

Общество с ограниченной ответственностью
Научно-производственное объединение «Центр-Протон»



УСТРОЙСТВО ОКОНЕЧНОЕ ПУЛЬТОВОЕ
«ПЦН ПРОТОН»

РУКОВОДСТВО ПО ЭКСПЛУАТАЦИИ
ПРОТ.425532.000 РЭ





Предприятие- изготовитель:

ООО НПО «Центр-Протон»,
454003, г. Челябинск, ул. Салавата Юлаева, 29-Б

Тел. (351) 796-79-30, 796-79-31.

Факс (351) 796-79-35

E-mail: info@center-proton.ru

<http://www.center-proton.ru>

Содержание

1	Описание и работа.....	4
1.1	Назначение.....	4
1.2	Технические характеристики.....	5
1.3	Состав изделия	8
1.4	Устройство и работа	9
1.5	Маркировка и пломбирование.....	28
1.6	Упаковка.....	28
2	Использование по назначению	28
2.1	Эксплуатационные ограничения	28
2.2	Подготовка изделия к использованию.....	29
3	Техническое обслуживание.....	41
4	Хранение	41
5	Транспортирование	41
	ПРИЛОЖЕНИЕ А (обязательное) Возможные неисправности ПЦН и методы их устранения.....	42
	ПРИЛОЖЕНИЕ Б (обязательное) Вывод информации на принтер	43
	ПРИЛОЖЕНИЕ В (справочное) Базовые наружные антенны, рекомендуемые для ПЦН «Протон».....	45
	ПРИЛОЖЕНИЕ Г (справочное) Сообщения, формируемые ПЦН «Протон»	46

Настоящее руководство по эксплуатации предназначено для изучения устройства, принципа действия, правил монтажа, эксплуатации, технического обслуживания, транспортирования и хранения Устройства оконечного объектового «Пульт централизованного наблюдения Протон» версии 1.12 (в дальнейшем – пульт, ПЦН).

ПЦН является составной частью радиосистем передачи извещений охранно-пожарной сигнализации «Протон» (РСПИ «Протон»).

1 Описание и работа

1.1 Назначение

1.1.1 ПЦН предназначен для приема сообщений от объектового оборудования, ретрансляторов и внешних приемных устройств, передачи квитанций и команд управления, обработки, хранения и отображения информации. Пульт ПЦН устанавливается в ПЦО.

1.1.2 Диапазоны рабочих частот радиоканалов: 146-174 МГц, 403-470 МГц. Радиоканалы выполнены в соответствии с требованиями, изложенными в Приложении к Решению ГКРЧ № 09-03-01-1 (для диапазона 146-174 МГц) и Приложении к Решению ГКРЧ № 06-18-04-001 (для диапазона 403-470 МГц).

1.1.3 Пульт ПЦН может работать как с объектами с односторонней связью (только функция приема), так и с объектами с двусторонней связью (функции приема и передачи).

1.1.4 Для осуществления функции радиоприема в ПЦН устанавливаются приемники: от одного до четырех типа ПРМ для системы с односторонней связью или один типа ПРМ-Д для системы с двусторонней связью.

Для осуществления функции радиопередачи в ПЦН устанавливается передатчик типа ПРД.

1.1.5 Обслуживаемые радиосистемы:

- «Протон», протоколы RPI, RPI+. В ПЦН устанавливается приемник ПРМ исполнения «Протон»;

- «LARS», протоколы RSE (LARS), RSE1 (LARS1). В ПЦН устанавливается приемник ПРМ исполнения «LARS».

1.1.6 ПЦН обеспечивает прием сообщений от выносных приемных устройств (ВПУ) по линии интерфейса RS-485. К ПЦН подключается от одного до четырех ВПУ. Для системы с односторонней связью в каждое ВПУ устанавливаются один или два приемника типа ПРМ; для системы с двусторонней связью - один приемник типа ПРМ-Д и один передатчик типа ПРД.

1.1.7 Все принятые сообщения, изменения режимов работы ПЦН заносятся в электронный архив ПЦН и могут быть, при необходимости, просмотрены на индикаторе ЖКИ ПЦН.

1.1.8 ПЦН обеспечивает звуковое оповещение о поступлении сообщений с помощью встроенного динамика и внешней сирены.

1.1.9 ПЦН обеспечивает управление документированием информации на принтер.

1.1.10 ПЦН отслеживает поступление тестовых сообщений от каждого радиопередающего объектового устройства (ОРПУ) и, в случае их отсутствия более установленного времени, включает тревогу по потере связи с данным объектом.

1.1.11 ПЦН обеспечивает квитирование сообщений от ретрансляторов и ОРПУ, работающих в системе с двухсторонней связью.

1.1.12 ПЦН может использоваться автономно или подключаться по линии интерфейса RS-232 к программному комплексу (ПК) «Протон», куда передает информацию для дальнейшей обработки и отображения.

Возможно подключение к следующим ПК:

- программному комплексу «Протон»;
- комплексу средств автоматизации (КСА) «Эгида-2»;
- другим ПК, совместимым с ПЦН по протоколам связи.

Примечание - для работы с совместимыми ПК (кроме ПК «Протон») необходим ключ, который поставляется производителем по специальному заказу и не входит в комплект ПЦН «Протон».

1.1.13 Поддерживаемые протоколы связи с ПАК:

- «Протон»;
- «Эгида упрощенный»;
- «RC13300»;
- «Ademco 685»;
- «SurGard».

1.1.14 ПЦН принимает команды из компьютера и отправляет по радиоканалу на ОРПУ (для системы с двусторонней связью).

1.1.15 Основное электропитание ПЦН осуществляется от промышленной однофазной сети переменного тока номинальным напряжением 220 В и частотой 50 Гц. Резервное питание осуществляется от аккумуляторной батареи номинальным напряжением 12 В и номинальной емкостью не менее 7,0 А·ч, расположенной вне корпуса ПЦН.

1.1.16 По устойчивости к воздействию климатических факторов внешней среды ПЦН относится к группе УХЛ категории размещения 4 по ГОСТ 15150-69.

1.1.17 По устойчивости к воздействию вибрации ПЦН имеет исполнение L3 по ГОСТ 12997.

1.1.18 ПЦН относится к восстанавливаемым, ремонтируемым, обслуживаемым изделиям.

1.1.19 Пример записи обозначения ПЦН при заказе и в документации другой продукции, где он применяется:

Устройство оконечное пультовое «ПЦН Протон» ТУ 4372-026-34559575-15.

1.2 Технические характеристики

1.2.1 Тип используемых каналов (линий) связи – радиоканал.

1.2.2 Максимальное количество встроенных каналов связи – 4.

1.2.3 Максимальное количество выносных каналов связи – 8.

1.2.4 Максимальное количество обслуживаемых ОРПУ – 16000.

1.2.5 Максимальное количество обслуживаемых радиосистем РСПИ «Протон» – 8.

1.2.6 Внутренний буфер событий в ПЦН - не менее 3000.

1.2.7 Параметры приемников радиоканалов приведены в таблице 1.

Таблица 1

Наименование параметра	Диапазон 146 - 174 МГц	Диапазон 403 - 470 МГц
1. Вид модуляции	ЧМ	ЧМ
2. Частотный разнос между каналами, кГц	25/12,5	25/12,5
3. Чувствительность приемника при отношении сигнал/шум (СИНАД) 12 дБ, мкВ, не более	0,3	0,3
4. Избирательность приемника по соседнему каналу приема, дБ, не менее	80	75
5. Избирательность приемника по побочным каналам приема, дБ, не менее	80	80
6. Интермодуляционная избирательность приемника, дБ не менее	70	70
7. Уровень излучения гетеродинов, нВт, не более	2	2
8. Номинальное волновое сопротивление для подключения антенно-фидерного устройства, Ом	50	50

Рабочая частота приемников программируется предприятием-изготовителем по заявке потребителя.

1.2.8 Информативность в радиосистеме «Протон» - не менее 1000 единиц.

1.2.9 Рабочие условия применения ПЦН:

- температура окружающего воздуха – от плюс 1 °С до плюс 40 °С;
- атмосферное давление - 84 - 106,7 кПа (630...800 мм. рт. ст.);
- относительная влажность воздуха не более 75% при температуре плюс 30°С (без конденсации влаги).

1.2.10 ПЦН выдерживает синусоидальную вибрацию в диапазоне частот 5...25 Гц с амплитудой перемещения 0,1 мм.

1.2.11 По защите от поражения электрическим током ПЦН соответствует классу защиты 0I по ГОСТ 12.2.007.0-75.

1.2.12 Характеристики электропитания

ПЦН сохраняет свои характеристики в диапазоне питающих напряжений от 100 до 250 В при питании от сети и от 10,8 до 13,8 В при питании от АКБ;

ПЦН периодически проверяет наличие сети и напряжения АКБ и обеспечивает, при появлении заданных условий, автоматическое переключение электропитания с сети на АКБ и обратно и выдачу соответствующих сообщений на ЖКИ.

ПЦН при питании от сети обеспечивает автоматический заряд АКБ. Ток заряда АКБ не превышает 0,7 А. При достижении напряжения на АКБ (13,7±0,1) В ПЦН прекращает заряд АКБ.

Мощность, потребляемая ПЦН в дежурном режиме, не превышает 10 В·А.

Мощность, потребляемая ПЦН в режиме «Тревога» (прием тревожного сообщения), когда включены внутренний динамик и внешний звуковой оповещатель, не превышает 15 В·А.

Потребляемый ток от АКБ при отключенном питании сети не превышает: 0,15 А с отключенной подсветкой ЖКИ; 0,35 А с включенной подсветкой ЖКИ.

АКБ номинальной емкостью 7,0 А·ч обеспечивает питание прибора в течение 24 часов в дежурном режиме и не менее 4 часов в режиме «Тревога».

1.2.13 Режим работы прибора – круглосуточный непрерывный.

1.2.14 Время готовности к работе после включения питания не превышает 90с.

1.2.15 ПЦН сохраняет работоспособность и не выдает сигнал тревоги при воздействии внешних электромагнитных помех третьей степени жесткости по ГОСТ Р 50009 и ГОСТ Р 53325.

1.2.16 Уровень промышленных помех, создаваемых приемниками ПЦН, не превышает норм, указанных в ГОСТ Р 50009 и ГОСТ Р 53325.

1.2.17 Характеристики выхода «Сирена».

Максимальное коммутируемое напряжение - 13,8 В.

Максимальный коммутируемый ток - 0,5 А.

1.2.18 Показатели надежности

Вероятность возникновения отказа, приводящего к приему ложного сообщения за 1000 ч работы, не более 0,01.

Средняя наработка на отказ в дежурном режиме – не менее 20000 часов.

Среднее время восстановления работоспособного состояния ПЦН не более 6 часов.

Средний срок службы не менее 10 лет.

1.2.19 Показатели безопасности

Конструкция ПЦН обеспечивает:

- электрическое сопротивление изоляции между соединенными вместе контактами питания 220В разъема «Сеть» и контактом защитного заземления этого же разъема не менее 20 МОм;

- электрическая изоляция между соединенными вместе контактами питания 220В разъема «Сеть» и контактом защитного заземления этого же разъема выдерживает в течение 1 мин без пробоя и поверхностного разряда при нормальных климатических условиях действие испытательного напряжения 1500 В синусоидальной формы частотой 50 Гц.

1.2.20 Характеристики конструкции

Габаритные размеры ПЦН не превышают (482×242×145) мм.

Масса ПЦН в минимальной комплектации не превышает 5,0 кг

1.2.1 Сведения о сертификации

Устройство оконечное пультовое «ПЦН Протон» ПРОТ.425532.000 входит в состав системы передачи извещений «Протон», которая соответствует требованиям «Технического регламента о требованиях пожарной безопасности» (Федеральный закон № 123-ФЗ) и имеет сертификат соответствия № С-RU.ПБ25.В.03287. Срок действия сертификата до 02.09.2020г.

Устройство оконечное пультовое «ПЦН Протон» ПРОТ.425532.000 входит в состав системы передачи извещений «Протон», которая соответствует требованиям Технического регламента Таможенного союза ТР ТС 020/2011, ТР ТС 004/2011 и имеет декларацию о соответствии: ТС № RU Д-RU.СC04.В.00180. Срок действия декларации до 26.11.2020г.

1.3 Состав изделия

1.3.1 ПЦН поставляется потребителю в составе РСПИ «Протон» или отдельно.

1.3.2 Состав ПЦН при поставке приведен в таблице 2.

Таблица 2

Наименование	Обозначение	Количество
ПЦН «Протон»	ПРОТ.425532.000	1
Руководство по эксплуатации	ПРОТ.425532.000 РЭ	1
Паспорт	ПРОТ.425532.000 ПС	1
Шнур питания 220 В		1
Провод подключения АКБ к ПЦН	ПРОТ.425532.180	1
Кабель нуль-модемный DB9F-DB9F		1
Предохранители (запасные)	ВП1-1 - 2 А	2

1.4 Устройство и работа

1.4.1 Конструкция ПЦН.

1.4.1.1 Конструктивно ПЦН выполнен в виде металлического корпуса со съемной верхней крышкой, внешний вид которого приведен на рисунке 1, и состоит из следующих элементов:

- 1 - печатный узел;
- 2 - кнопка «Ввод»;
- 3 - импульсный источник питания;
- 4 - узел клавиатуры;
- 5 - динамик;
- 6 - ЖКИ-индикатор.
- 7 – приемник.
- 8 - разъем «Сеть» для подключения сетевого шнура 220 В;
- 9 - держатели двух сетевых предохранителей 220В; 0,5А;
- 10 - тумблер «Сеть»;
- 11 - клеммник с контактами:
 - «АКБ» («+», «-») - для подключения АКБ;
 - «Сирена» («+», «-») – для подключения сирены;
 - «+12» («+», «-») - для питания внешних устройств;
 - «RS-485» («А», «В», \perp) - для подключения ВПУ;
 - «Audio», \perp – для прослушивания эфира с ВПУ.
- 12 - слоты «Слот 1» «Слот 4» для установки приемников и передатчика;
- 13 - разъем «ПРИНТЕР» для подключения принтера;
- 14 - разъем «RS-232» для подключения последовательного порта компьютера;
- 15 - разъем «Ethernet» - для подключения локальной сети;
- 16 - разъем «USB» для подключения USB-порта компьютера;
- 17 - клемма заземления;
- 18 – передатчик ПРД;
- 19 – слот1 для подключения приемника ПРМ-Д;
- 20 – кабель соединительный;
- 21 – слот для подключения передатчика ПРД;
- 22 - разъем для подключения антенны.

На рисунке 2 показан пульт ПЦН «Протон» в комплектации с приемником типа ПРМ-Д и передатчиком типа ПРД, предназначенный для работы с двухсторонними и односторонними объектовыми устройствами.

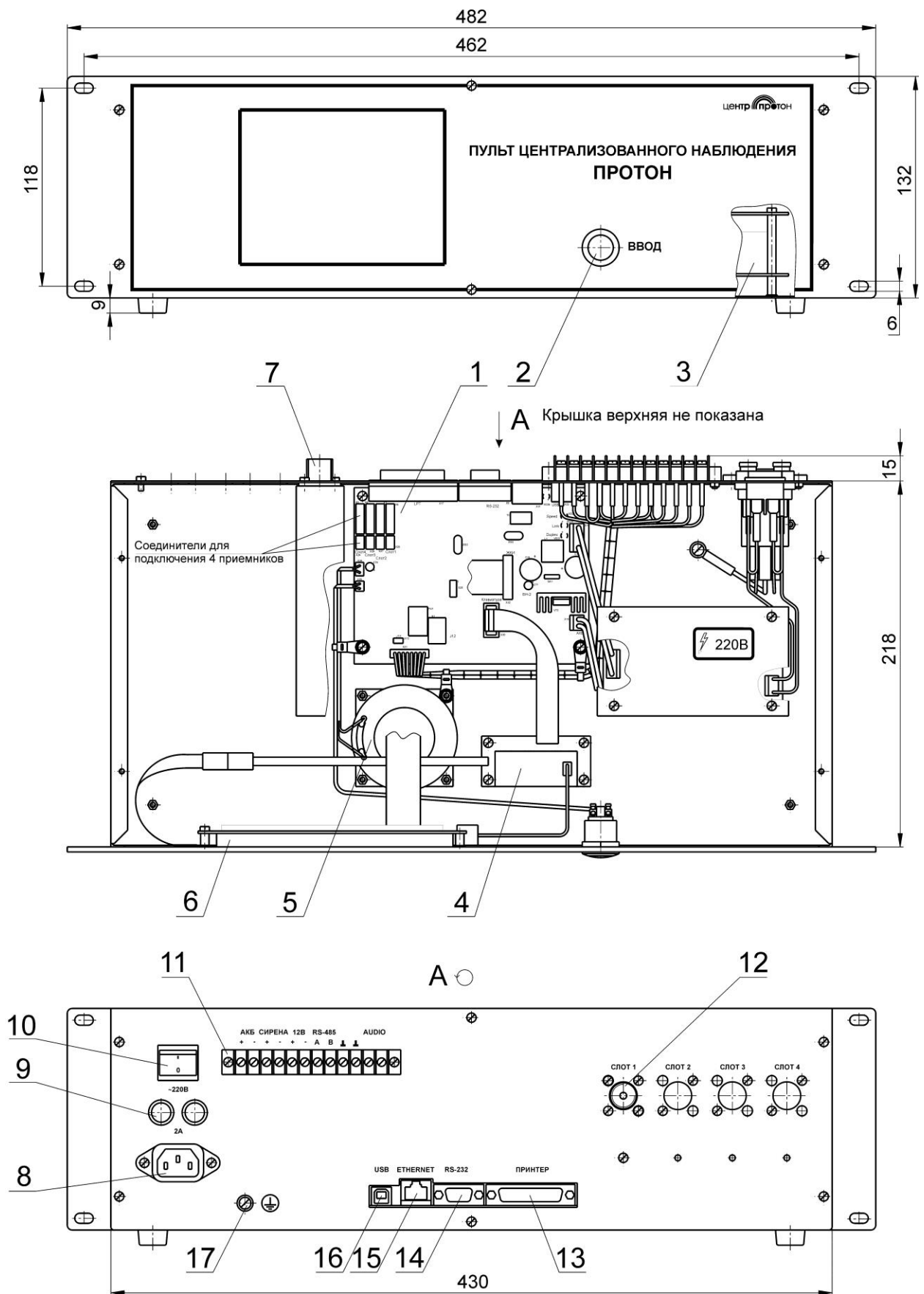


Рисунок 1 – ПЦН «Протон» с приемником ПРМ

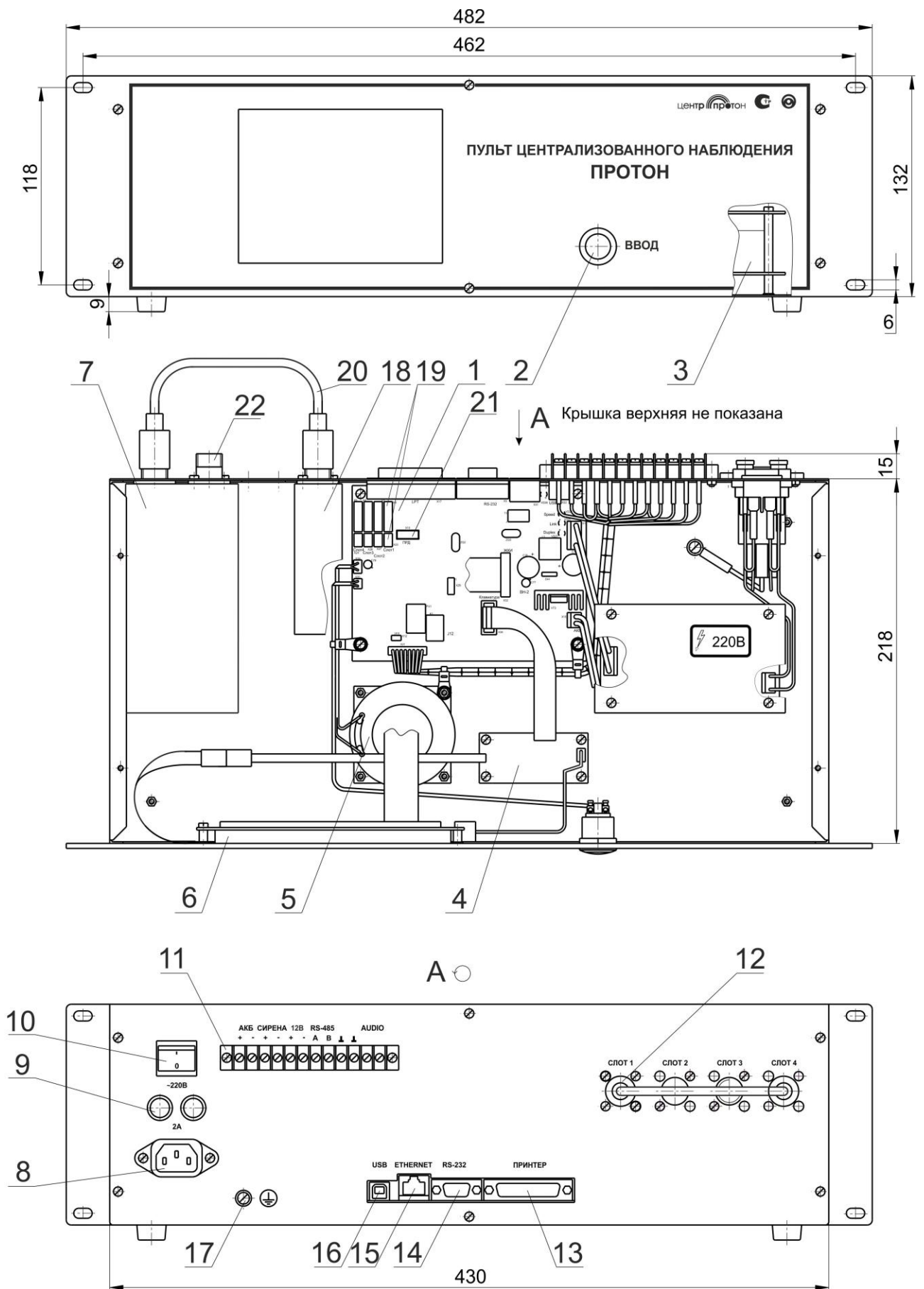


Рисунок 2 – ПЦН «Протон» с приемником ПРМ-Д и передатчиком ПРД

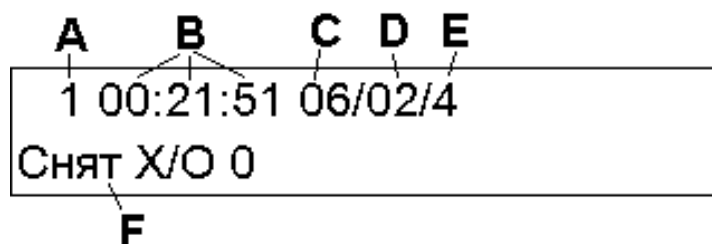
1.4.1.2 Графический жидкокристаллический индикатор с внутренней подсветкой предназначен для отображения тревожной и служебной информации, конфигурирования системы и др.

Две верхние строки предназначены для отображения информации о принимаемых сообщениях в режиме «Ожидания».

Две следующие строки предназначены для отображения информации в режиме «Отработка»: логический номер ОРПУ, время приема сообщения, уровень приема сигнала и текст сообщения.

Форма отображения принимаемых сообщений:

- рабочий режим



где

A - логический номер объекта, вычисленный на основе полученного сообщения и параметров ПЦН. При приеме сообщения по странице «1» в RPI, через дробь выводится номер подобъекта (например, 10/4 – четвертый подобъект объекта номер десять). 0 используется для собственных сообщений ПЦН;

B - время получения сообщения ПЦН;

C - уровень сигнала, измеренный приемником ПЦН или ВПУ, в баллах;

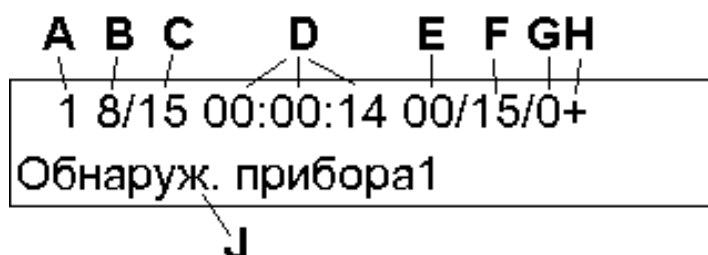
D - уровень сигнала, измеренный приемником ретранслятора, в баллах;

E - номер ретранслятора.

F - текстовая расшифровка сообщения

Примечание - для прямого сообщения поля D и E отсутствуют.

- диагностический режим



где:

A - физический номер объекта (без пересчета в логический). При приеме сообщения по странице «1» в RPI, через дробь выводится номер подобъекта (например, 10/4 – четвертый подобъект объекта номер десять). 0 используется для собственных сообщений ПЦН.

B - адрес системы. При приеме нулевого адреса системы подменяется на 8. Адрес системы равный 0 используется для собственных сообщений ПЦН.

C - номер слота, из которого принято сообщение.

Слоты с 1 по 4 – встроенные слоты ПЦН.

Слоты 5,6 – слот 1 и 2 ВПУ 1 соответственно.

Слоты 7,8 – слот 1 и 2 ВПУ 2 соответственно.
 Слоты 9,10 – слот 1 и 2 ВПУ 3 соответственно.
 Слоты 11,12 – слот 1 и 2 ВПУ 4 соответственно.
 Слоты 0 и 15 - собственные сообщений ПЦН.

D - время получения сообщения ПЦН.

E - уровень сигнала, измеренный приемником ПЦН или ВПУ, в баллах

F - уровень сигнала, измеренный приемником ретранслятора, в баллах

G - номер ретранслятора

H - протокол сообщения «+» - RPI+, «-» - RPI, «L» - RSE (RSE1).

J - текстовая расшифровка сообщения.

Вторая снизу строка – строка статусов, предназначена для вывода символов работы устройств. Символы, отображаемые в указанных полях, приведены в таблице 3.

Таблица 3

	Питающая сеть 220 В и АКБ в норме. Батарейка отображает текущий уровень заряда АКБ
	Устройство работает от АКБ. Питающая сеть отключена или ее напряжение ниже 90 В Батарейка отображает текущий уровень заряда АКБ
	АКБ отсутствует, или неисправна, или полностью разряжена ($U_{\text{АКБ}} \leq 9,5 \text{ В}$). Устройство работает от питающей сети 220 В
	Режим оперативного документирования. Связь с принтером в норме.
	Отсутствует бумага в принтере
	Отсутствует связь с принтером
	Связь с компьютером ПК в норме
	Потеряна связь с ПК
	Нет связи с ПК. Для выбранного протокола обмена с ПК нет ключевого файла
	Сирена включена
	Сирена выключена
	Звуковое подтверждение приема сообщения
	Звуковое подтверждение выключено
	Помеха радиоканала, цифра означает номер слота, в котором обнаружена помеха радиоканала
	Перегрузка радиоканала, цифра означает номер слота, в котором обнаружена перегрузка радиоканала
	Количество неотработанных сообщений

Нижняя строка – меню настроек и инструментов, предназначена для вывода информации в режиме просмотра архива, в режиме установки времени и даты, в режиме просмотра и изменения конфигурации, контроль радиоканала, просмотр архива и так далее.

1.4.2 В РСПИ связь между ПЦН и объектовыми устройствами ОРПУ – односторонняя или двухсторонняя, в зависимости от типа ОРПУ.

В односторонней системе радиоприемники ПЦН принимают сообщения от многих объектовых устройств ОРПУ, оборудованных радиопередатчиками, включаемыми только на время передачи сообщений.

В системе с двусторонней связью пульт ПЦН принимает сообщения от ОРПУ (также как и в системе с односторонней связью), но при этом посылает квитанцию на ОРПУ о доставке сообщения. ОРПУ, получая квитанцию, прекращает передачу повторов данного сообщения.

1.4.2.1 В принимаемом кодированном сообщении содержится следующая информация:

- для РСПИ «Протон»:
 - номер радиосистемы (от 1 до 8), в составе которой работает ОРПУ;
 - номер объектового устройства ОРПУ (от 1 до 2000);
 - код сообщения (в формате Ademco Contact ID) (от 0 до 1000);
 - номер шлейфа/пользователя/устройства (от 1 до 255);
 - номер сообщения (от 0 до 15);
 - номер ретранслятора (от 1 до 7), ретранслирующего сообщение;
 - уровень сигнала, с которым ретранслятор принял сообщение от объекта;
 - кодовое слово.
- для РСПИ LARS, протокол RSE:
 - номер радиосистемы (от 0 до 3), в составе которой работает объективное устройство;
 - номер объектового устройства (от 0 до 511);
 - номер группы объектового устройства (от А до Р);
 - код передаваемого сообщения (от 00 до FF в шестнадцатеричной системе).
- для РСПИ LARS, протокол RSE1:
 - номер радиосистемы (от 0 до 7), в составе которой работает объективное устройство;
 - номер объектового устройства (от 0 до 8191);
 - код передаваемого сообщения (от 00 до FF в шестнадцатеричной системе).

1.4.2.2 надежности доставки каждое информационное сообщение повторяется по радиоканалу 6...16 раз (в зависимости от типа устройства) одинаковыми посылками. Посылки следуют друг за другом через паузы разной длительности (от 2 до 4 с).

1.4.2.3 Периодический контроль (тестирование) состояния канала связи осуществляется передачей объектовыми устройствами тестовых сообщений.

В каждом тестовом сообщении (в протоколе RPI+) содержится информация об установленном периоде тестирования на объекте, что позволяет пулту ПЦН автоматически выставить требуемое время определения неисправности канала связи $T_{и}$.

ПЦН автоматически выявляет факт потери связи с объектовым устройством по отсутствию тестов от него в течение времени $T_{и}$.

1.4.2.4 Для обеспечения криптостойкости передаваемой информации применен метод скремблирования (перестановки бит). Перестановка осуществляется по специальной таблице, индекс перестановки зависит от состояния счетчика сообщений. Восстановление сообщения осуществляет приемник в составе пульта ПЦН.

1.4.2.5 Имитостойкость системы обеспечивается за счет включения в каждое передаваемое от ОРПУ сообщение кодового слова, вычисляемого по серийному но-

меру с помощью специального алгоритма. Серийный номер и алгоритм не передаются по каналу связи. Предварительно, при вводе нового ОРПУ в эксплуатацию, производится его регистрация в ПЦН.

1.4.2.6 Сообщение в виде посылки поступает от объектового ОРПУ по эфиру через антенно-фидерный тракт на вход приемника ПЦН. Демодулированный низкочастотный сигнал подается на вход декодера. Декодер восстанавливает кодированный информационный сигнал. Если принято корректное сообщение, то оно передается в контроллер сообщений и временной фильтр (фильтр событий).

Контроллер сообщений сверяет номер системы в принятой посылке с номером системы ПЦН и правильность принятого номера объекта. Если номера систем не совпадают либо номер объекта находится вне пределов информационной емкости ПЦН, то принятое сообщение игнорируется.

1.4.2.7 В сообщении, пришедшее от ретранслятора или от ОРПУ двухстороннего типа, добавляется маркер квитирования. После этого сообщение помещается в передающий буфер и передается в эфир. Ретранслятор или ОРПУ, получая квитанцию, прекращает передачу повторов данного сообщения.

1.4.2.8 Из-за неудовлетворительных условий распространения радиоволн или из-за наложений одновременно пришедших посылок от разных объектов количество принятых ПЦН посылок одного сообщения может быть меньше количества переданных объектом посылок.

Фильтр событий в ПЦН позволяет запретить индикацию последующих принятых посылок идентичных сообщений в течение определенного времени. По умолчанию (устанавливается предприятием-изготовителем) это время составляет 60 секунд.

1.4.3 Количество обслуживаемых ПЦН радиосистем (N_k) устанавливается при конфигурировании в количестве от 1 до 8.

Максимальное количество обслуживаемых одной пультом ПЦН объектовых устройств ОРПУ равно 16000.

На основе полученной информации от ОРПУ и параметров, установленных при конфигурировании, ПЦН рассчитывает и присваивает каждому ОРПУ свой номер («логический») в пределах до 16000 по формуле:

$$N_{\text{лог}} = N_{\text{смещ}} + \sum_{i=0}^{N-1} \text{Емк}(i) + N_{\text{об}},$$

где:

$N_{\text{смещ}}$ – начальный номер (при использовании более одного ПЦН);

N – номер адреса конкретной радиосистемы, к которой относится ОРПУ (от 1 до 8);

$\text{Емк}(i)$ -емкость адреса, т.е. максимальное количество объектовых устройств в одной радиосистеме, устанавливается пользователем при конфигурировании ПЦН индивидуально для всех радиосистем;

$N_{\text{об}}$ – номер объекта, устанавливается пользователем при конфигурировании ОРПУ (для протокола RPI от 1 до 256, для протокола RPI+ от 1 до 2000, для протокола RSE1 от 1 до 8000);

Для протокола RSE номер объекта $N_{\text{об}}$ вычисляется по следующей формуле:

$$N_{\text{об}} = 512 \cdot (N_x - 1) + N_{\text{RSE}},$$

где N_{RSE} – номер объекта в протоколе RSE (от 0 до 511);

N_x – числовое значение номера группы в протоколе RSE (от 1 до 16), представляет собой порядковый номер буквы, обозначающей номер группы, в латинском алфавите. Так, если $x = A, B, C, \dots, P$, то $N_x = 1, 2, 3, \dots, 16$.

Емк (0)=0.

При совместном использовании РСПИ LARS с РСПИ «Протон», рекомендуется первые адреса систем использовать для РСПИ «Протон». Это связано с тем, что только для первых 2000 объектов РСПИ «Протон» контролируется время на вход при нарушении входной зоны (формируется сообщение «Отсутствие снятия» по истечению заданного времени с момента нарушения входной зоны при не приходе сообщения «Снятие с охраны»), а также контролируются охранные тесты. Для объектов с 2001 по 16000 время на вход не контролируется. Контролируются только диагностические тесты с периодом тестирования от 4 часов и больше.

1.4.4 ПЦН обеспечивает оперативный контроль радиоканалов путем:

- отслеживания тестов;
- регистрации в цифровом виде и отображения в графическом виде уровней принятых радиосигналов: прямых, ретранслированных и принятых ретрансляторами от объектов (по 11-ти балльной шкале);
- регистрации фактов перегрузки и помехи в эфире;
- прослушивания эфира;
- отслеживания пропуска сообщений (все сообщения от ОРПУ в системе «Протон» нумеруются);
- контроля количества посылок в каждом сообщении.

В таблице 4 приведено соответствие уровня радиосигнала в баллах (1...11) напряжению U на входе приёмника.

1.4.5 ПЦН обеспечивает аналитический контроль радиоканалов путем статистического анализа базы сообщений как по системе в целом, так и по отдельным объектам за длительный промежуток времени, формирование результатов на ЖКИ в виде графиков загрузки эфира.

1.4.6 При работе с программным комплексом ПК «Протон» пульт ПЦН постоянно контролирует наличие связи с ним и его работоспособность. При отключении ПК или сбое его программного обеспечения пульт ПЦН автоматически переходит в автономный (ручной) режим работы, с возможностью обработки сообщений. После восстановления связи с ПК пульт ПЦН автоматически возвращается в автоматический режим и выдает из внутреннего архива все извещения, которые не были отправлены на ПК из-за его неисправности.

1.4.7 ПЦН имеет режимы работы, приведенные в таблице 5.

1.4.8 При исчезновении сетевого напряжения переход на питание от АКБ осуществляется автоматически. В дежурном режиме в строку статуса выводится информация об отсутствии сети. При отсутствии сетевого напряжения в течение 5 минут, на индикатор и принтер выводится сообщение: «Отсут. сети ПЦН».

При восстановлении сетевого напряжения обратный переход осуществляется тоже автоматически. В дежурном режиме в строку статуса выводится информация о восстановлении сети. При наличии сети в течение 5 минут, на индикатор и принтер выводится сообщение: «Восст. сети ПЦН».

Если при питании от сети 220 В исчезнет (или станет меньше 9,5 В) и будет отсутствовать в течение 5 минут напряжение аккумуляторной батареи, тона индикатор и принтер будет выведено сообщение: «Авария АКБ ПЦН». При восстановлении

напряжения АКБ до 12,6 В на индикатор и принтер выводится сообщение: «Восст. АКБ ПЦН».

Если при отсутствии напряжения сети напряжение на АКБ снизится до 10,8 В, то на индикатор и принтер выводится сообщение: «Разряд АКБ ПЦН».

1.4.9 Система меню приведена в таблице 6.

Таблица 4

Количество баллов на индикаторе	U, мкВ, на входе приёмника	
	приемник ПРМ160 приемник ПРМ450	приемник ПРМ26.96М-05 с встроенным аттенюатором 14 дБ
11	более 256	более 2560
10,5	180 – 256	1800 – 2560
10	128 – 180	1280 – 1800
9,5	90 – 128	900 – 1280
9	64 – 90	640 – 900
8,5	45 – 64	450 – 640
8	32 – 45	320 – 450
7,5	22 – 32	220 – 320
7	16 – 22	160 – 220
6,5	11 – 16	110 – 160
6	8 – 11	80 – 110
5,5	5,6 – 8	56 – 80
5	4 – 5,6	40 – 56
4,5	2,8 – 4	28 – 40
4	2 – 2,8	20 – 28
3,5	1,4 – 2	14 – 20
3	1 – 1,4	10 – 14
2,5	0,7 – 1	7 – 10
2	0,5 – 0,7	5 – 7
1,5	0,35 – 0,5	3,5 – 5
1	0,25 – 0,35	2,5 – 3,5
0,5	0,125 – 0,25	1,2 – 2,5
0	до 0,125	до 1,2

Таблица 5

Режим работы ПЦН	Пояснение
«Дежурный», без ПК	Режим ожидания сообщений на ПЦН. В этот режим ПЦН переходит автоматически при включении питания; через 5 секунд после приема служебного сообщения; при нажатии кнопки «ВВОД» после приема очередного тревожного сообщения.
«Дежурный», с ПК	Режим ожидания сообщений на ПК (подробнее см. Руководство пользователя ПК).
«Отработка», без ПК	Режим приема, обработки, формирования и отображения сообщений. Отработка сообщений происходит кнопкой «ВВОД» на ПЦН, при этом уменьшается количество неотработанных сообщений (вторая строка снизу, справа). При нажатии на кнопку «ВВОД» отработываемое сообщение отображается в центральной области экрана до отпущения кнопки.
«Отработка» с ПК	Режим приема, обработки, формирования и отображения сообщений в ПК. Кнопка «ВВОД» не работает (подробнее см. Руководство пользователя ПК).
«Работа с меню»	В этот режим ПЦН переходит при нажатии на одну из пиктограмм в нижней строке ЖКИ. Отработка сообщений в этом режиме невозможна. Необходимо выйти в «Дежурный» режим.
«Калибровка»	Калибровка сенсорного экрана. Чтобы перейти в этот режим, необходимо нажать на любой участок ЖКИ в дежурном режиме и удерживать 10 с. Далее, следуя инструкциям на ЖКИ, провести калибровку сенсорного экрана. После этого можно повторить калибровку («Калибровать»), проверить правильность выполненной калибровки («Тестировать») или перейти в «Дежурный режим», сохранив результаты калибровки («Ок»).
«Диагностический»	В этот режим ПЦН входит, если поставить адрес первой системы равной 0. ПЦН в этом режиме принимает все сообщения от всех объектов всех систем, не включая сирену (считая все сообщения информационными).

Таблица 6

Уровень вложенности меню					Информация о пункте меню
1	2	3	4	5	
					Информация об устройстве. Выдается тип, серийный номер, версия ПО, дата выпуска ПЦН.
	<input type="button" value="Ок"/>				Выход в основное меню.
	<input type="button" value="Обновить"/>				Обновление ПО ПЦН. Обновление возможно с помощью программы «сupdate.exe» (подключение через RS-232) или скопировав файл обновления на ПЦН в папку Update (при подключении к USB, ПЦН определяется как съемный диск).
		<input type="button" value="Ок"/>			- «RS-232» - переход в режим ожидания установления связи от компьютера. После установления связи – передача обновления, автоматическая прошивка и перезапуск ПЦН; - «из файла» - проверка наличия файла обновления в каталоге Update и его корректности. Автоматическая прошивка и перезапуск ПЦН.
		<input type="button" value="Отмена"/>			Возврат в режим отображения информации об устройстве.
					Архив событий (просмотр) Вся оперативная информация, принятая и обработанная ПЦН, заносится в ее архив. Объем архива ПЦН 3000 событий. Оператор может просмотреть всю информацию, хранящуюся в архиве (пролистывается стрелками вниз и вверх).
	<input type="button" value="Ок"/>				Выход в основное меню.
	<input type="button" value="Обновить"/>				При нажатии на кнопку происходит считывание и отображение информации из архива событий, включая вновь поступившие сообщения.

Продолжение таблицы 6


Уровень вложенности меню					Информация о пункте меню
1	2	3	4	5	
					Настройки.
					Настройки ЖКИ: - шкала контрастности дисплея; - выставление времени «до выключения подсветки», в секундах. Подсветка выключается при пропадании сети через время Т. Включается на время Т при касании к экрану или нажатии на кнопку «Ввод».
		<input type="button" value="Ок"/>			Выход в меню «Настройки».
					Настройки звуковой сигнализации: - шкала громкости; - включение/отключение звука информационных сообщений; - включение/отключение сирены. При включении сирены, появляется установка времени до включения сирены, в секундах. Сирена включается при неотработке сообщения в течение времени Т. Выключается сирена после отработки сообщения.
		<input type="button" value="Ок"/>			Выход в меню «Настройки».
					Настройки принтера: - включение /отключение функции «Оперативного документирования»; - выставление размеров листа и расстояния между листами, в строках.
		<input type="button" value="Ок"/>			Выход в меню «Настройки».
					Очистка архива событий.
		<input type="button" value="Ок"/>			Происходит очистка архива событий и выход в меню «Настройки».
		<input type="button" value="Отмена"/>			Выход в меню «Настройки».

Продолжение таблицы 6


Уровень вложенности меню					Информация о пункте меню
1	2	3	4	5	
					<p>Параметры ПЦН (подробное описание параметров приведено в таблице 8):</p> <ul style="list-style-type: none"> - задаются адреса 8 систем; - задаются емкости 8 систем; - включение/отключение приема без регистрации; - установка времени фильтра событий (в секундах); - установление начального номера; - включение/отключение игнорирования прямых сообщений (для RPI+); - включение/отключение сохранения теста в архив; - включение/отключение отображения тестовых сообщений; - установление времени анализа перегрузки радиоканала, в секундах; - установление времени анализа помехи радиоканала, в секундах; - обрабатывать «Тревога» гаражных как тревожное сообщение; - включение/отключение USB; - выбор протокола для формирования собственных сообщений ПЦН (RPI+, RPI). - включение/отключение и конфигурирование Ethernet-канала; - контроль охранных тестов 2 мин. <p>При включении время обнаружения потери охранных тестов - 2 минуты. В выключенном состоянии – 4 минуты. Применяется для всех объектов протокола RPI+ с автоматическим определением времени обнаружения отсутствия тестовых сообщений.</p> <ul style="list-style-type: none"> - Включение/отключение контроля пропуска сообщений в протоколе RPI+; - Вкл./выкл вычисления номера объекта в протоколе RSE (с учетом номера группы). - Выбор протокола обмена с ПК. - Установка номера объекта ПЦН.



Продолжение таблицы 6

Уровень вложенности меню					Информация о пункте меню
1	2	3	4	5	
		<input type="button" value="Ок"/>			Сохранение изменений в файл rcp.txt и выход в меню «Настройки». Часть параметров применяется без перезапуска ПЦН. Для применения всех параметров необходим перезапуск ПЦН по питанию.
		<input type="button" value="Отмена"/>			Выход в меню «Настройки» без сохранений. Некоторые измененные параметры применяются к использованию.
					<p>Параметры объектов (пролистывается стрелками вниз и вверх) – только просмотр (редактирование запрещено):</p> <ul style="list-style-type: none"> - выбор номера объекта в системе; - ожидание тестовых в минутах или секундах; - ожидание снятия, в минутах или секундах; - серийный номер (для защиты от подмены прибора в RPI+); - включение/отключение игнорирования автоматических настроек (для RPI+ возможна передача настроек от объектового прибора по каналу связи); - «Авт. ожид. тест.» - время ожидания тестовых сообщений, принятое от прибора по каналу связи; - перевод объекта в тестовый режим (отображаются и складываются в архив все принятые посылки). <p>Для перехода к параметрам предыдущего или следующего объекта нажать, соответственно, «-» или «+». Для перехода к параметрам конкретного объекта нажать на кнопку с номером объекта и в появившемся окне ввести требуемый логический номер объекта.</p> <ul style="list-style-type: none"> - На первой вкладке отображается адрес системы («С:») и номер объекта («О:»), вычисленные из логического номера.

Продолжение таблицы 6

Уровень вложенности меню					Информация о пункте меню
1	2	3	4	5	
		Изменить			Изменение параметров выбранного объекта (по номеру): - включение/отключение обработки сообщений от объекта (объект подключен); - установление ожидания тестовых сигналов, в минутах или секундах; - установление ожидания снятия, в минутах или секундах; - установление серийного номера; - включение/отключение игнорирования автоматических настроек; - включение/отключение тестового режима для данного объекта (возможен перевод в тестовый режим не более 5 объектов). Настройка не сохраняется в энергонезависимую память.
			Ок		Выход в меню «Параметры объектов» с применением изменений и сохранением их в файле sys1.txt ... sys8.txt.
			Отмена		Выход в меню «Параметры объектов» с возвратом к исходным значениям параметров (кроме включения тестового режима для объекта).
		Ок			Выход в меню «Настройки».
	РЕГИСТРАЦИЯ  ОБЪЕКТОВ				Регистрация объекта (автоматическая регистрация) для защиты от подмены прибора в протоколе RPI+. После ввода номера регистрируемого объекта ПЦН переходит в режим ожидания регистрационного сообщения от прибора. Сформировать регистрационное сообщение на приборе, путем перевода его в режим регистрации. При приеме регистрационного сообщения в файле sys1.txt ... sys8.txt будет сохранен серийный номер прибора, ПЦН перейдет в меню «Настройки».
		Ок			Переход в режим ожидания регистрационного сообщения.
			Ок		Выход в меню «Настройки».

Продолжение таблицы 6

Уровень вложенности меню					Информация о пункте меню
1	2	3	4	5	
					Выход в меню «Настройки».
					Установка пароля доступа в меню настроек и обновления ПО.
					Согласие с изменениями и выход в меню «Настройки».
					Выход в меню «Настройки» без сохранений.
					Выход в основное меню.
					Инструменты.
					Контроль радиоканала: выбор слота, выбор ВПУ (зачеркиванием отображается отсутствие устройств на физическом уровне). Переход между приемными устройствами ВПУ осуществляется повторным нажатием на радиокнопку текущего слота ВПУ.
					Информация об устройстве (тип ПРМ, частота, серийный номер приемника, версия ПО приемника, протокол приема).
					Выход в меню «Контроль радиоканала».
					Уровень радиосигнала – визуальный контроль состояния радиоканала (уровень помех, частота прихода посылок и их уровень) в реальном времени. Нажатие в любую точку графика – выход в меню «Контроль радиоканала».
					Настройка уровня громкости слухового контроля радиоканала.
					Выход в меню «Контроль радиоканала».
					Выход в меню «Инструменты».
					Работа с архивом событий.





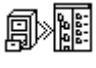
Продолжение таблицы 6

Уровень вложенности меню					Информация о пункте меню
1	2	3	4	5	
					<p>Построение графика уровней сигнала с объекта:</p> <ul style="list-style-type: none"> - выбор слота приемника или ВПУ (зачеркиванием отображается отсутствие устройств на физическом уровне) для которого будет построен график; - выбор номера объекта, для которого будет построен график. <p>На графике отображается информация о не более 50 сообщениях. Сплошной линией строится график уровней, измеренных приемником ПЦН, прерывистой линией график уровней, измеренных приемником ретранслятора. Звездочками отображается количество принятых посылок данного сообщения.</p>
					Информация об устройстве (тип ПРМ, частота, серийный номер приемника, версия ПО приемника, протокол приема).
			<input type="button" value="Ок"/>		Переход к выбору номера объекта.
				<input type="button" value="Ок"/>	Построение графика уровней сигналов. Для выхода в меню «Работа с архивом событий» нажать в любое место графика.
				<input type="button" value="Отмена"/>	Переход к выбору номера объекта.
			<input type="button" value="Отмена"/>		Выход в меню «Работа с архивом событий».
					Загрузка радиоканала за последние сутки (выбор слота и выбор ВПУ) (зачеркиванием отображается отсутствие устройств на физическом уровне). Горизонтальная ось времени разбита на 24 временных интервала по 1 часу. Вертикальная ось - на 10 (максимальное количество сообщений за часовой временной интервал).
					Информация об устройстве (тип ПРМ, частота, серийный номер приемника, версия ПО приемника, протокол приемника).


Продолжение таблицы 6

Уровень вложенности меню					Информация о пункте меню
1	2	3	4	5	
					Построение графика. Для выхода в меню «Работа с архивом событий» нажать в любое место графика.
					Выход в меню «Работа с архивом событий».
					Поиск события. Отображаются не более 60 сообщений (до 5 экранов по 12 сообщений), удовлетворяющих заданным критериям поиска.
					Установка времени сообщения для поиска.
					Установка номера объекта для поиска.
			N=?		Установка кода события для поиска.
					Поиск сообщения по архиву событий, используя заданные критерии поиска. Для просмотра сообщений использовать стрелки вверх и вниз. Для выхода в меню «Поиск события», нажать кнопку «ОК».
					Выход в меню «Работа с архивом событий».
					Вывод на печать архива событий за заданный интервал времени. - установка даты и времени начала событий для печати; - установка даты и времени окончания событий для печати.
					Начать вывод на печать и выход в меню «Работа с архивом событий».
					Выход в меню «Работа с архивом событий».
					Состояние принтера.
					Выход в меню «Инструменты».
					Тестирование.

Продолжение таблицы 6

Уровень вложенности меню					Информация о пункте меню
1	2	3	4	5	
					Тестирование памяти.
			<input type="button" value="Ок"/>		Начать тестирование.
			<input type="button" value="Отмена"/>		Выход в меню «Тестирование».
					Тестирование принтера.
			<input type="button" value="Ок"/>		Начать печать тестовой страницы.
			<input type="button" value="Отмена"/>		Выход в меню «Тестирование».
					Тестирование индикатора ЖКИ: - тестирование подсветки; - тестирование управления контрастностью; - проверка пикселей ЖКИ. Для перехода к следующему тесту нажать в любое место экрана. После завершения всех тестов, нажать на любую часть экрана для выхода в меню «Тестирование».
					Громкость - установка громкости; - включение/отключение сирены.
			<input type="button" value="Ок"/>		Выход в тестирование с сохранением настроек в файле конфигурации (если были изменения).
		<input type="button" value="Ок"/>			Выход в меню «Инструменты».
					Параметры TCP/IP – текущее состояние подключения по встроенному Ethernet-каналу.
		<input type="button" value="Ок"/>			Выход в меню «Инструменты».
					Сохранение архива событий в файл (для диагностических целей). В файл ARCHIVE.txt сохраняются все 3000 записей архива событий.
		<input type="button" value="Ок"/>			Начать сохранение архива событий. Время сохранения 2-3 минуты. После сохранения выход в меню «Инструменты».
		<input type="button" value="Отмена"/>			Выход в меню «Инструменты».

Продолжение таблицы 6

Уровень вложенности меню					Информация о пункте меню
1	2	3	4	5	
					Отображение списка тестируемых объектов (с данных объектов отображаются все посылки сообщения). Добавление или удаление объектов для тестирования в меню «Параметры объектов» (настройка «Тестовый режим»).
		<input type="button" value="Ок"/>			Выход в меню «Инструменты».
	<input type="button" value="Ок"/>				Выход в главное меню
<input type="text" value="12 00"/>					Установка времени (время, дата, коррекция времени). Нажимая на цифры, можно перейти к установке конкретного параметра (часы, минуты, секунды и т.д.).
	<input type="button" value="Ок"/>				Выход в главное меню с установкой заданного времени на системных часах.
	<input type="button" value="Отмена"/>				Выход в главное меню без установки времени на системных часах.

1.5 Маркировка и пломбирование

1.5.1 На передней и задней панели ПЦН нанесены (методом шелкографии) надписи и знаки в соответствии с конструкторской документацией.

На задней стенке ПЦН маркируется с помощью самоклеющейся этикетки, которая содержит следующие сведения:

- товарный знак предприятия изготовителя;
- наименование изделия;
- серийный номер ПЦН по системе нумерации предприятия-изготовителя.
- дата изготовления (день, месяц, год).

1.5.2 Способ нанесения маркировки обеспечивает её сохранность в течение всего срока службы ПЦН.

1.6 Упаковка

1.6.1 Каждый прибор упаковывается в индивидуальную потребительскую упаковку - коробку из картона.

1.6.2 Эксплуатационная документация помещается в чехол из полиэтиленовой пленки и укладывается в коробку с ПЦН.

2 Использование по назначению

2.1 Эксплуатационные ограничения

2.1.1 При выборе места размещения ПЦН необходимо учитывать допустимые условия эксплуатации, которые приведены в п.1.1 (их несоблюдение может привести к выходу ПЦН из строя). ПЦН предназначен для установки вне взрывоопасных зон, в местах, наименее подверженных вибрации и удобных для осмотра и обслуживания.

Недопустимо наличие в воздухе паров кислот, щелочей, примесей аммиака, сернистых и других агрессивных газов, вызывающих коррозию.

2.2 Подготовка изделия к использованию

2.2.1 Меры безопасности

Работы по монтажу ПЦН и линий, соединяющих ее с антенной, АКБ, оповещателем, принтером, компьютером, должны выполняться организациями и частными лицами, имеющими лицензии установленного образца, дающие право на проведение этих работ.

При монтаже должны соблюдаться требования СНиП, ПУЭ, РД78.145-93 «Системы и комплексы охранной, пожарной и охранно-пожарной сигнализации. Правила производства и приемки работ», действующих государственных и отраслевых стандартов, других нормативных документов.

При монтаже ПЦН необходимо соблюдать действующие правила по технике безопасности при работе с электроустановками и руководствоваться требованиями безопасности по ГОСТ 12.2.007.0-75.

К работам по монтажу, эксплуатации и обслуживанию ПЦН допускаются лица, имеющие группу по электробезопасности не ниже III, удостоверение на право работы на электроустановках до 1000 В, имеющие необходимую квалификацию, изучившие эксплуатационные документы на ПЦН и прошедшие инструктаж по технике безопасности на рабочем месте.

Все работы по монтажу и демонтажу ПЦН необходимо выполнять при выключенном тумблере «Сеть» на задней стенке пульта и отсоединенной АКБ.

Запрещается использование предохранителей, не соответствующих номиналу, и эксплуатация ПЦН без заземления.

2.2.2 Порядок осмотра и проверки готовности изделия к использованию

При получении ПЦН необходимо проверить сохранность упаковки. В зимнее время вскрытие упаковки ПЦН можно проводить только после выдержки его в течение не менее 12 часов в нормальных условиях.

После распаковки ПЦН освободить от упаковочного материала и протереть. Затем проверить комплектность. Серийный номер ПЦН должен соответствовать номеру, указанному в паспорте пульта.

Провести внешний осмотр пульта и убедиться в отсутствии механических повреждений и наличии пломб предприятия-изготовителя

Убедиться в исправности АКБ, которую предполагается подключить к ПЦН. Запрещается устанавливать глубоко разряженную АКБ.

2.2.3 Монтаж

ПЦН устанавливается в помещении ПЦО. Она размещается на столе в положении, удобном для контроля и управления.

2.2.4 Электрический монтаж ПЦН

2.2.4.1 Заземлить ПЦН, используя клемму заземления на корпусе и гибкий медный провод сечением не менее 2,5 мм².

2.2.4.2 Подключить к разъему «~220В, 50 Гц» штатный сетевой кабель. Убедившись, что тумблер «Сеть» на задней стенке пульта выключен, включить вилку сетевого кабеля в сеть.

2.2.4.3 Подключить штатным кабелем к клеммам «АКБ» аккумуляторную батарею, соблюдая полярность.

2.2.4.4 Подключить к клеммам «СИРЕНА» внешний звуковой оповещатель (сирену).

2.2.4.5 Подключить к разъему «EPSON» принтер. Рекомендуемый тип принтера «EPSON LX 300+».

2.2.4.6 Если предполагается использовать ПК «Протон», то следует подключить последовательный порт компьютера комплекса ПК к разъему «RS-232»

ВНИМАНИЕ! ПОДКЛЮЧАТЬ ИЛИ ОТКЛЮЧАТЬ ИНТЕРФЕЙСНЫЕ КАБЕЛИ ПРИНТЕРА ИЛИ КОМПЬЮТЕРА ОТ ПЦН ПРИ ВКЛЮЧЕННОМ ПИТАНИИ ХОТЯ БЫ ОДНОГО ИЗ ПРИБОРОВ КАТЕГОРИЧЕСКИ ЗАПРЕЩАЕТСЯ!

2.2.4.7 Подключить антенну кабелем к разъёму приемника.

2.2.4.8 Антенну закрепить на мачтовом устройстве.

2.2.4.9 Антенно-мачтовое устройство установить на крыше здания, в котором находится ПЦО, либо на близко расположенном здании, имеющем большую высоту. Высота установки антенны над уровнем земли должна быть больше средней высоты застройки в зоне предполагаемого действия системы. Антенну необходимо размещать на удалении от металлических и железобетонных конструкций. Длина высоко-частотного кабеля, соединяющего ПЦН с антенной, должна выбираться из расчета допустимого вносимого ослабления.

2.2.4.10 Оценку собранного антенно-фидерного тракта можно произвести с помощью КСВ-метра и передатчика, имеющего ту же рабочую частоту и встроенного в объектовое устройство, например прибор ППКОП «Протон-16», установленный (на время данной оценки) на место ПЦН. Значение КСВ должно быть не более 2,0.

2.2.5 Ввод ПЦН в эксплуатацию

2.2.5.1 Включить тумблер «Сеть» на задней стенке ПЦН. Пульт должен подать короткий мелодичный звуковой сигнал, на индикаторе на 20 секунд должна появиться надпись, сообщающая о производителе, со всеми контактными номерами телефонов, затем ПЦН должен войти в «Дежурный» режим.

2.2.5.2 Произвести контроль радиоканала.

Проверить уровень сигнала, принимаемого на пульте ПЦН, при работе передатчика ОРПУ. Для инициализации передатчика следует использовать режим передачи сообщений или режим генерации несущей.

Оценку уровня принимаемого сигнала и уровня помех произвести по шкале «Уровень радиосигнала» (см. таблицу 4) ПЦН. Достаточным считается уровень принимаемого сигнала, который превышает уровень помех не менее чем на три балла.

Если уровень сигнала недостаточный, следует изменить место установки антенны или использовать другую антенну.

2.2.5.3 Если ПЦН будет работать без ПК, то установит часы.

2.2.5.4 Установить параметры конфигурации ПЦН.

2.2.5.4.1 Установка параметров конфигурации ПЦН производится с помощью системы меню, навигация по которой осуществляется с помощью сенсорной клавиатуры на ЖКИ (см. таблицу 6), путем редактирования текстовых файлов настроек (при подключении ПЦН к компьютеру через USB) или с ПК «Протон» (для версии ПО v2.0.2.8 и выше). Некоторые параметры доступны только через систему меню или только через редактируемый файл.

2.2.5.4.2 Доступ к файлам конфигурации осуществляется через USB интерфейс. При подключении ПЦН к компьютеру, пульт определяется как съемный диск с файлами, которые можно изменять с помощью любого текстового редактора. Для редактирования доступны файлы rsn.txt, sys1.txt, sys2.txt, sys3.txt, sys4.txt, sys5.txt, sys6.txt, sys7.txt, sys8.txt, RPI.txt, RPIplus.txt. В rsn.txt находятся настройки ПЦН. После изменения этих настроек необходимо перезапустить ПЦН, отключив питание на 15-20 секунд.

Для работы с КСА «Эгида-2» и другими совместимыми ПК (кроме ПК «Протон»), необходим файл key.txt, содержащий идентификатор, сформированный на основе серийного номера и даты выпуска ПЦН. Для каждого протокола обмена формируется уникальный файл key.txt.

Примечание - файл key.txt поставляется производителем по специальному заказу.

В случае отсутствия данного файла или некорректного идентификатора для выбранного протокола обмена, ПЦН автоматически переключается в режим работы без ПК. При этом протоколы обмена, для которых отсутствует ключевой файл, в меню ПЦН будут зачеркнуты.

После настройки системы рекомендуется сделать резервную копию всех файлов и папок, содержащихся на съемном диске ПЦН.

Настройки файла rsn.txt по умолчанию приведены ниже.

Параметры ПЦН

Адреса систем

Адрес системы1=0

Адрес системы2=0

Адрес системы3=0

Адрес системы4=0

Адрес системы5=0

Адрес системы6=0

Адрес системы7=0

Адрес системы8=0

Емкости систем

Емкость адреса1=1000

Емкость адреса2=1000

Емкость адреса3=1000

Емкость адреса4=1000

Емкость адреса5=1000

Емкость адреса6=1000

Емкость адреса7=1000

Емкость адреса8=1000

Прием без регистрации=вкл

Фильтр событий,c=60

Начальный номер=0

Игнор. прямые сообщ.=выкл

Сохранение тестов в архив=выкл

Отображать тестовые=выкл

Перегрузка р-канала,c=60

Помеха р-канала,с=60
Тр.гараж.-тр.сообщ.=выкл
Протокол сообщ. ПЦН=RP1+
Контроль охр. тест. 2мин=выкл
Контроль пропусков сообщений=выкл
Отображать как RSE=выкл
Протокол обмена с ПК=Протон
Номер объекта ПЦН=0
Передача всех посылок=выкл
Пароль=0
Коррекция времени=0

Интерфейсы
USB=вкл
Ethernet=вкл

Настройки звука
Громкость=50
Громкость прослушки=5
Сирена=вкл
До вкл. сирены,с=40
Звук инф. сообщений=вкл

Настройки дисплея
Контрастность дисплея=50
До выкл. подсветки,с=10
Заставка=выкл
До вкл. заставки,с=255

Настройки принтера
Оперативное докум-ие=вкл
Размер листа=65
Расст. между листами=5

Настройки сенсорного экрана
Xmin=10
Xmax=120
Ymin=10
Ymax=120

Настройки Ethernet
Статический IP-адрес=выкл
IP-адрес:0.0.0.0
Маска подсети:0.0.0.0
Основной шлюз:0.0.0.0
MAC-адрес:00-04-25-11-00-01
Login:ADMIN
Password:ADMIN
Основной сервер
IP-адрес:0.0.0.0

Порт=5000
Резервный сервер
IP-адрес:0.0.0.0
Порт=5000
Период проверки связи,c=60
Web-интерфейс=выкл

2.2.5.4.3 В файлах sys1.txt ... sys8.txt хранятся настройки объектов:

- Статус объекта (включен или выключен);
- Время ожидания тестовых сообщений (время определения неисправности канала связи) Ти.;
- Время ожидания снятия;
- Серийный номер;
- Игнорировать автоматические настройки.

В файлах RPI.txt, RPIplus.txt, RSE.txt приведены коды, текстовые расшифровки и статусы сообщений протоколов RPI, RPI+ и RSE (RSE1) соответственно. Коды приведены в десятичной (первый столбик) и шестнадцатеричной (второй столбик) системах счисления. Текстовое сообщение выводится на индикатор при приходе сообщения с соответствующим кодом. Статус сообщения состоит из двух цифр и задает реакцию ПЦН на данное сообщение.

Первая цифра задает влияние полученного сообщения на счетчик ожидания тестового сообщения или счетчик ожидания сообщения о снятии:

- перезапускает счетчик (если счетчик был запущен) – 1;
- перезапускает (если счетчик был запущен) или останавливает счетчик - 4;
- запускает ожидание охранного теста – 2;
- запускает счетчик ожидания снятия – 7;
- запускает ожидание диагностического теста – 3;
- запускает ожидание теста – 5;
- останавливает счетчик – 6.

Вторая цифра устанавливает тип сообщения:

- информационное – 3;
- тревога – 7;
- пожар – 5;
- неисправность – 6.

Если для пришедшего кода сообщения в файле кодировки не будет найдена строка, соответствующая коду сообщения, на экране ПЦН отобразится код сообщения в десятичном или шестнадцатеричном (начинается с символов 0x) виде, тип сообщения считается информационным и счетчик ожидания тестового и снятия остается без изменений.

Для протокола RSE (RSE1) в данной версии ПО ПЦН тип сообщения – всегда информационное, счетчики ожидания тестовых и снятия не используются.

По умолчанию файлы sys1.txt ... sys8.txt пустые или отсутствуют. Если для объекта не задана строка параметров или отсутствует файл настройки, то берутся параметры по умолчанию. При редактировании параметра объекта с помощью сенсорного экрана и системы меню, файл и строка параметров создается автоматически.

Параметры каждого объекта занимают одну строку. Ввод строки должен заканчиваться нажатием клавиши «Enter». Параметры должны разделяться символами табуляции. Строка параметров должна начинаться с номера объекта в десятичной системе (1-255), без отступа перед номером.

Статус объекта может принимать значения «вкл» или «выкл» (в строке параметров вводится без кавычек). При установке Статуса объекта «выкл» все сообщения от объекта игнорируются.

Время ожидания теста и время ожидания снятия могут задаваться в минутах или секундах. Единицы измерения должны следовать сразу за числовым значением без пробелов. Для минут следует указывать «мин», для секунд – «сек» (в строке параметров вводится без кавычек).

Серийный номер прибора содержит 8 или 9 цифр (указан на этикетке прибора). В ПЦН серийный номер предназначен для вычисления кодового слова, исключающего подмену сообщений от прибора в протоколе RPI+.

В протоколе RPI+ пульт ПЦН автоматически выставляет требуемое время определения неисправности канала связи T_i по информации, получаемой в каждом тестовом сообщении от объекта об установленном на нем периоде тестирования (таблица 7).

Таблица 7

	Период тестов в ОРПУ	Аргумент тестового сообщения	Время T_i на ПЦН
Для одностороннего объекта	30 с	0 (не отображается на экране ПЦН)	2 мин/4 мин (зависит от настройки ПЦН «Контроль охранных тестов 2 мин»)
	2 мин	1	10 мин
	5 мин	2	30 мин
	10 мин	3	1 час
	20 мин	4	2 часа
	1 час	5	6 часов
	2 часа	6	12 часов
	4 часа	7	24 часа
Для двухстороннего объекта	30 с	8	2 мин
	2 мин	9	3 мин
	5 мин	10	8 мин
	10 мин	11	15 мин
	20 мин	12	30 мин
	1 час	13	1,5 часа
	2 часа	14	3 часа
	4 часа	15	5 часов

В протоколе RPI+ пульт ПЦН автоматически выставляет требуемое время ожидания сообщения о снятии с охраны, полученное в сообщении о нарушении входной зоны объекта.

В случае необходимости есть возможность изменить время ожидания тестов и время ожидания снятия, задав эти параметры вручную. При этом необходимо выставить значение параметра «Игнорировать автоматические настройки» в значение «1» (в строке параметров вводится без кавычек). Для использования автоматических настроек значение параметра должно быть выставлено в «0» (в строке параметров вводится без кавычек).

В протоколах RPI и RRD значения времени ожидания тестов и время ожидания снятия всегда берутся из установленных в ПЦН.

Пример строки параметров:

42 вкл 1440мин 60сек 36091138 0

Где:

42- номер объекта;

Вкл – статус объекта;

1440мин - время ожидания тестов;

60сек – время ожидания снятия;

36091138 – серийный номер прибора;

0 – автоматические настройки не игнорируются.

2.2.5.4.4 Диапазон допустимых параметров конфигурирования приведен в таблице 8.

ПЦН готов к работе.

2.2.5.5 Включить компьютер ПК. Если это первое включение компьютера, то следует установить и произвести настройку программного обеспечения в соответствии с «Руководством пользователя ПК «Протон».

2.2.6 Неисправности, возможные в процессе ввода в эксплуатацию и при эксплуатации ПЦН, приведены в приложении А.

Таблица 8

Наименование параметра	Значение по умолчанию	Допустимый диапазон настроек	Назначение
Адрес системы1	0	0-255	Адреса обслуживаемых систем. Сообщения от объектов других систем игнорируются. При установке «Адреса системы1» равным 0, ПЦН переходит в диагностический режим. При этом принимаются все сообщения протоколов RPI и PRI+, RSE, RSE1, не контролируется приход тестовых сообщений и сообщения снятие с охраны, в протоколе RPI+ не контролируется счетчик сообщений (не формируется сообщение при пропуске сообщения), при получении тревожных сообщений не включается встроенная и внешняя сирена. Все сообщения сопровождаются звуковым подтверждением. При установке «Адреса системы2...8» рав-
Адрес системы2	0	0-255	
Адрес системы3	0	0-255	
Адрес системы4	0	0-255	

Адрес системы5	0	0-255	<p>ным 0, адрес системы не используется.</p> <p>Значение адреса системы, равное нулю устанавливается для перевода ПЦН в диагностический режим или при неиспользовании данного адреса системы. Поэтому, для приема адреса системы 0 в протоколе RSE и RSE1, необходимо установить адрес системы равным 8.</p> <p>Для протокола RPI адрес системы должен быть в диапазоне от 1 до 255.</p> <p>Для PRI+ в диапазоне от 1 до 8. Для RSE1 – от 1 до 8. Для RSE – 1, 2, 3 или 8.</p>
Адрес системы6	0	0-255	
Адрес системы7	0	0-255	
Адрес системы8	0	0-255	

Продолжение таблицы 8

Наименование параметра	Значение по умолчанию	Допустимый диапазон настроек	Назначение
Емкость адреса1	1000	0-2000	<p>Емкость адреса задает количество объектов в адресе системы. Общая емкость ПЦН составляет 16000 объектов, которые можно произвольным образом распределить между восемью адресами систем.</p> <p>Сообщения от объектов, номера которых превышают емкость адреса системы, к которой принадлежит объект, игнорируются.</p> <p>Сообщения от объектов, имеющих логические номера, превышающие 16000 (без учета смещения), игнорируются.</p>
Емкость адреса2	1000	0-2000	
Емкость адреса3	1000	0-2000	
Емкость адреса4	1000	0-2000	
Емкость адреса5	1000	0-2000	
Емкость адреса6	1000	0-2000	
Емкость адреса7	1000	0-2000	
Емкость адреса8	1000	0-2000	
Прием без регистрации	вкл	вкл./выкл.	<p>При установке параметра в «вкл», при приеме сообщения в протоколе RPI+ вычисляется кодовое слово для данного объекта на основе серийного номера и сравнивается с кодовым словом, содержащимся в сообщении. Если кодовые слова не совпадают, сообщение считается поддельным и ПЦН формирует сообщение «Подмена прибора».</p> <p>При установке параметра в «выкл», все полученные сообщения обрабатываются без проверки кодового слова.</p>
Фильтр событий,с	60	0-255	<p>Повторные сообщения, принятые в течение заданного времени, будут проигнорированы. При установке «Фильтр событий», равным 0, ПЦН переходит в диагностический режим. При этом фильтрация сообщений отключена, в протоколе RPI+ не контролируется счетчик сообщений (не формируется сообщение при пропуске сообщения).</p>

Продолжение таблицы 8

Наименование параметра	Значение по умолчанию	Допустимый диапазон настроек	Назначение
Начальный номер	0	0-16000	Начальный номер необходим при использовании более одного ПЦН. При этом на ПЦН и ПК будет одинаковая сквозная нумерация объектов. Например, первый ПЦН обслуживает логические номера объектов с 1 по 16000, второй с 16001 по 32000. При этом на втором пульте необходимо установить «Начальный номер» равным 16000.
Игнор. прямые сообщ.	выкл	вкл./выкл.	В протоколе RPI+, если объект настроен для работы с ретранслятором, прямые сообщения игнорируются.
Сохранение тестов в архив	выкл	вкл./выкл.	Сохранение тестовых в архив событий и передача их в ПК.
Отображать тестовые	выкл	вкл./выкл.	Отображение тестовых сообщений на экране ПЦН.
Перегрузка р-канала,с	60	0- 86400	При определении перегрузки радиоканала в течение установленного времени, пультом формируется соответствующее сообщение. При отсутствии перегрузки в течение заданного времени после определения перегрузки, формируется сообщение о восстановлении нормального функционирования радиоканала.
Помеха р-канала,с	60	0- 86400	Аналогично перегрузке, но при определении помехи.
Тр.гараж.-тр.сообщ.	выкл	вкл./выкл.	Воспринимать тревогу по объекту в протоколе RPI по гаражной странице как тревожное сообщение с включением сирены (параметр в значении «вкл») или как информационное (параметр в значении «выкл.»).
Протокол сообщ. ПЦН	RPI+	RPI+/ RPI	Протокол, в котором ПЦН формирует собственные сообщения (RPI для работы в протоколе RC13300). При работе с КСА «Эгида», ПК «Протон» и др. выбрать значение RPI+.
Контроль охр. тест. 2мин	выкл	вкл./выкл.	При установке периода охранных тестов 30 секунд, время ожидания тестовых на ПЦН 2 мин (вкл) или 4 мин (выкл). Данная настройка действует для объектов, передающих сообщения в протоколе RPI+ (с выключенной настройкой «Игнорировать автоматические настройки»).
Контроль пропусков сообщений	выкл	вкл./выкл.	Включение/выключение контроля пропуска сообщений в протоколе RPI+ и формирования соответствующего сообщения на ПЦН.

Продолжение таблицы 8

Наименование параметра	Значение по умолчанию	Допустимый диапазон настроек	Назначение
Передача всех посылок	выкл	вкл./выкл.	При значении «вкл» в слот передатчика ПРД передаются все посылки, принятые из всех слотов приемников. При значении «выкл» передаются квитирующие посылки для ретрансляторов.
Отображать как RSE	выкл	вкл./выкл.	При использовании протокола RSE номер объекта состоит из номера и группы. При установке данного параметра в значение «вкл.» происходит пересчет номера и группы объекта в логический номер объекта ПЦН по формуле, приведенной в п.1.4.3. Для правильного отображение номера объекта в протоколе RSE1 данный параметр должен быть установлен в значение «выкл.»
Протокол обмена с ПК	Протон	Протон, Эгида, RCI3300, Ademco, SurGard.	<p>Для работы с ПК «Протон» выбрать протокол «Протон» (в АРМ передаются все поддерживаемые ПЦН «Протон» кодировки приема).</p> <p>Для работы в протоколе Эгида упрощенный – «Эгида» (скорость обмена 19200 бит/сек, в АРМ передаются только сообщения в кодировке RPI+).</p> <p>Скорость обмена в протоколах RCI3300, Ademco 685 и SurGard - 600 бит/сек.</p> <p>В протоколе RCI3300 в АРМ передаются сообщения в кодировке RSE (LARS), RSE1 (LARS1), а также собственные сообщения ПЦН в кодировке RPI.</p> <p>При работе в протоколах Ademco 685 и SurGard, в АРМ передаются только сообщения в кодировке RPI+.</p> <p>Для работы в протоколах Эгида, RCI3300, Ademco, SurGard на съемном диске ПЦН должен присутствовать корректный ключевой файл key.txt. Ключевой файл разрешает работу только в одном из указанных протоколов.</p>
Номер объекта ПЦН	0	0-8000	Номер объекта ПЦН используется для передачи собственных сообщений в ПК (кроме ПК «Протон»). Сообщения, формируемые ПЦН, а также их коды приведены в приложении Г.
Пароль	0	0-9999	Предназначен для ограничения доступа к изменению конфигурации и обновлению ПО ПЦН. При значении пароля, равным 0, при переходе к конфигурации и обновлению пароль доступа не запрашивается.

Продолжение таблицы 8

Наименование параметра	Значение по умолчанию	Допустимый диапазон настроек	Назначение
Коррекция времени	0	-	ВНИМАНИЕ! ИЗМЕНЕНИЕ ПАРАМЕТРА ЗАПРЕЩЕНО!
USB	вкл	вкл./выкл.	Включение/отключение возможности конфигурирования через USB интерфейс. При установке значения «выкл» при подключении ПЦН к компьютеру через USB интерфейс, пульт не определяется как съемный диск.
Ethernet	вкл	вкл./выкл.	Включение/отключение встроенного Ethernet канала ПЦН.
Громкость	50	0-100	Громкость звука встроенной сирены, звукового сопровождения нажатий на сенсорный экран, прочих системных звуков в %.
Громкость прослушки	5	0-100	Громкость прослушки выбранного радиоканала для слухового контроля в %.
Сирена	вкл	вкл./выкл.	Включение внешней сирены при неотработке сообщения в течение заданного времени. Сирена автоматически выключается при нажатии кнопки «ВВОД» на передней панели ПЦН.
До вкл. сирены,с	40	0-200	
Звук инф. сообщений	вкл	вкл./выкл.	Звуковое подтверждение при приходе информационных сообщений
Контрастность дисплея	50	0-100	Задание контрастности дисплея, в %.
До выкл. подсветки,с	10	0-240	Время до отключения подсветки при пропадании сетевого напряжения после последнего нажатия на сенсорный экран или кнопку «ВВОД». При нажатии на сенсорный экран или кнопку «ВВОД», подсветка включается на заданное время.
Заставка	выкл	вкл./выкл.	В данной версии ПО параметр не используется
До вкл. заставки,с	255	0-250	В данной версии ПО параметр не используется
Оперативное документ-ие	вкл	Вкл./выкл.	Управление оперативным документированием.
Размер листа	65	0-99	Параметры используются для задания режима работы оперативного документирования и печати архива событий за заданный интервал времени.
Расст. между листами	5	0-99	
Xmin Xmax Ymin Ymax	-	-	ВНИМАНИЕ! ИЗМЕНЕНИЕ ПАРАМЕТРОВ ЗАПРЕЩЕНО!

Продолжение таблицы 8

Наименование параметра	Значение по умолчанию	Допустимый диапазон настроек	Назначение
Статический IP-адрес	Выкл	Вкл, выкл	Тип IP-адреса – статический или получаемый по DHCP (динамический).
IP-адрес	0.0.0.0	0-255. 0-255. 0-255. 0-255	IP-адрес ПЦН для статического типа IP-адреса. Для динамического типа адреса параметр игнорируется.
Маска подсети	0.0.0.0	0-255. 0-255. 0-255. 0-255	Маска подсети ПЦН для статического типа IP-адреса. Для динамического типа адреса параметр игнорируется.
Основной шлюз	0.0.0.0	0-255. 0-255. 0-255. 0-255	Основной шлюз ПЦН для статического типа IP-адреса. Для динамического типа адреса параметр игнорируется.
MAC-адрес	00-04-25- ГГ-NN-NN	00...FF- 00...FF- 00...FF- 00...FF- 00...FF- 00...FF	Уникальный для каждого ПЦН MAC-адрес. ГГ- год выпуска ПЦН, NN-NN – серийный номер ПЦН.
Login	ADMIN	7 символов	Логин для авторизации ПЦН на GPRS-сервере, сервере приложений или APM при передаче сообщения. Допустимы символы 0-9, A-Z, a-z.
Password	ADMIN	8 символов	Пароль для авторизации ПЦН на GPRS-сервере, сервере приложений или APM при передаче сообщения. Допустимы символы 0-9, A-Z, a-z.
Основной сервер Резервный сервер			Параметры основного и резервного серверов. В качестве серверов могут выступать GPRS-сервер, сервер приложений или APM. При помещении в архив события сообщения (принятого из радиоканала или сформированного пультом), ПЦН устанавливает соединение с сервером, проходит авторизацию и передает сообщение. При невозможности произвести одно из указанных выше действий, ПЦН пытается подключиться к резервному серверу. При успешной передаче сообщений на резервный сервер, ПЦН снова пытается перейти на основной сервер, через 10 мин.
IP-адрес	0.0.0.0	0-255. 0-255. 0-255. 0-255	
Порт	5000	1-65535	

Продолжение таблицы 8

Наименование параметра	Значение по умолчанию	Допустимый диапазон настроек	Назначение
Период проверки связи	60	0...86400	Период проверки связи по Ethernet каналу.
Web-интерфейс	Выкл	Вкл, выкл	Доступ к конфигурированию параметров ПЦН через web-интерфейс. Внимание! В данной версии ПО ПЦН отсутствует авторизация доступа к конфигурированию через web-интерфейс.

3 Техническое обслуживание

3.1 При проведении технического обслуживания необходимо соблюдать меры безопасности, изложенные в п.2.2.1.

3.2 Эксплуатационно-технический персонал, в обязанности которого входит техническое обслуживание ПЦН, должен знать конструкцию и правила эксплуатации ПЦН.

4 Хранение

4.1 Хранение ПЦН в упаковке предприятия – изготовителя должно соответствовать условиям 1(Л) по ГОСТ 15150-69 при температуре окружающего воздуха от плюс 5 до плюс 40°С и относительной влажности не более 80% при температуре 25°С.

4.2 В помещении для хранения не должно быть пыли, паров кислот и щелочей, агрессивных газов и других вредных примесей, вызывающих коррозию прибора.

4.3 Срок хранения в упаковке предприятия - изготовителя не более 6 месяцев.

5 Транспортирование

5.1 Условия транспортирования ПЦН должны соответствовать условиям хранения 5 по ГОСТ 15150.

5.2 Транспортирование ПЦН в транспортной таре может производиться одним или несколькими видами транспорта, в соответствии с правилами перевозки грузов, действующими на каждом виде транспорта. Авиатранспортирование допускается только в герметизированных отапливаемых отсеках.

5.3 Способ укладки транспортной тары на транспортное средство должен исключать ее перемещение.

5.4 При погрузочно-разгрузочных работах, транспортировании и хранении должны строго соблюдаться требования предупредительных надписей на транспортной таре. Транспортная тара не должна подвергаться воздействию атмосферных осадков.

Время пребывания ПЦН в условиях транспортирования не более 1-го месяца.

После транспортирования при отрицательных температурах или повышенной влажности воздуха пульт ПЦН непосредственно перед установкой на эксплуатацию

должен быть выдержан без упаковки в течение не менее 12 ч в помещении с нормальными климатическими условиями.

5.5 ПЦН в упаковке при транспортировании выдерживает без повреждений:

- многократные удары со значением пикового ускорения до 100 м/с², длительностью ударного импульса 16 мс при частоте ударов от 60 до 120 в минуту и числе ударов 1000;
- воздействие температуры в пределах от минус 25 до плюс 55 °С;
- воздействие относительной влажности воздуха 95% при температуре 35 °С без конденсации влаги.

ПРИЛОЖЕНИЕ А

(обязательное)

Возможные неисправности ПЦН и методы их устранения

Таблица А.1

Наименование неисправности	Возможная причина	Способы устранения
При подключенной сети и подключенной АКБ на индикатор выводится сообщение «Отсут. сети ПЦН»	Неисправен сетевой шнур	Устранить неисправность
	Перегорел один из двух предохранителей сети ВП1-1 - 2 А	Заменить предохранитель (расположен на задней стенке корпуса)
При подключенной сети на индикатор выводится сообщение «Авария АКБ ПЦН»	Не подключена АКБ	Подключить АКБ
	Неисправна или глубоко разряжена АКБ	Заменить АКБ
	Ослабли, окислились клеммы для подключения АКБ.	Поджать, зачистить клеммы для подключения АКБ

ПРИЛОЖЕНИЕ Б

(обязательное)

Вывод информации на принтер

ПЦН имеет возможность осуществлять документирование информации на принтер (Ерson-совместимый) через стандартный интерфейс Centronics. Документирование возможно в двух режимах:

- режим оперативного документирования - печать осуществляется непосредственно после приема каждого сообщения. Принтер напечатает заголовок и остановится, ожидая команду от ПЦН на распечатку очередного сообщения;
- режим распечатки архивных данных.

Форма печати протокола событий

ПЦН «Протон» V01.12 s/n 53160179

Оперативное документирование за 25.07.16

№ объекта/ № подобъекта	Время	Уровень принимаемого сигнала/ уровень ретранслируемого сигнала / № ретранслятора	Событие
34	12:01:18	05	Взят ШС123456
50	12:01:33	07/09	Тревога ШС1
12	12:01:38	08	Неисправность ШС5
50	12:01:44	08/09	Снятие ШС1
69	12:01:46	04	Взят х/о 7
137	12:01:52	09	Тревога ШС123
39/4	12:01:59	04	Вскрытие корпуса
150	12:02:15	10	Разряд АКБ
69	12:02:37	03	Принуждение
67	12:02:58	09/06	Помеха р-канала2
7	12:03:06	11/09	Взят ТИ ШС12345
16	12:02:13	06	Тревога ШС 1-3-5
25	12:02:49	08	Тревога ШС1-345

Журнал событий за 25.07.16

№ объекта/ № подобъекта	Время	Уровень принимаемого сигнала/ уровень ретранслируемого сигнала / № ретранслятора	Событие
34	12:01:18	05	Взят ШС123456
50	12:01:33	07/09	Тревога ШС1
12	12:01:38	08	Неисправность ШС5
50	12:01:44	08/09	Снятие ШС1
69	12:01:46	04	Взят х/о 7
137	12:01:52	09	Тревога ШС123
39/4	12:01:59	04	Вскрытие корпуса

Оперативное документирование в диагностическом режиме за 25.07.16

№ объекта/ № подобъекта	№ системы/ № слота ПЦН	Время	Уровень принимаемого сигнала/ уровень ретранслируемого сигнала / № ретранслятора	Событие
34	121/2	12:01:18	05	Взят ШС123456
50	098/1	12:01:33	07/09	Тревога ШС1
12	121/2	12:01:38	08	Неисправность ШС5
50	098/1	12:01:44	08/09	Снятие ШС1
69	124/2	12:01:46	04	Взят х/о 7
137	121/2	12:01:52	09	Тревога ШС123
39/4	121/2	12:01:59	04	Вскрытие корпуса
150	121/2	12:02:15	10	Разряд АКБ
69	124/2	12:02:37	03	Принуждение
67	098/1	12:02:58	09/06	Помеха р-канала2
7	098/1	12:03:06	11/09	Взят ТИ ШС12345
16	098/1	12:02:13	06	Тревога ШС 1-3-5
25	098/1	12:02:49	08	Тревога ШС1-345

Примечания

- 1 № подобъекта - свидетельствует о том, что сообщение получено от объектового устройства типа «гаражный» (ОРПУ № 39, охраняемая зона 04).
- 2 Уровень ретранслируемого сигнала – используется только при условии ретрансляции сигналов.
- 3 Максимальный уровень принимаемого сигнала и уровень ретранслируемого сигнала = 11

ПРИЛОЖЕНИЕ В

(справочное)

Базовые наружные антенны, рекомендуемые для ПЦН «Протон»

Таблица В.1

Частота	Наименование
диапазон 146 – 174 МГц	Антенна Diamond F-23 (144 - 180 МГц, 3 x 7/8λ, ДН круговая, Кус = 7,8 dB, h = 4,6 м)
	Антенна Diamond F-22 (144 - 170 МГц, 2 x 7/8λ, ДН круговая, Кус = 6,7 dB, h = 3,2 м)
диапазон 403 – 470 МГц	Антенна ANLI A-300MU (405 - 512 МГц, 6 x 5/8λ, ДН круговая, Кус = 8 dB, h = 3,6 м)
	Антенна Diamond BC-200 (430 - 490 МГц, 3 x 5/8λ, ДН круговая, Кус = 6,5 dB, h = 1,7 м)

ПРИЛОЖЕНИЕ Г
(справочное)
Сообщения, формируемые ПЦН «Протон»

Таблица Г.1

Наименование события		RPI	RPI+
Потеря связи с АРМ		-	1-977(1-350)
Восстановление связи с АРМ		-	3-977(3-350)
Коррекция времени		0x274	1-971(1-306)
Отсутствие сети ЦСМ		0x246	1-964(1-301)
Восстановление сети ЦСМ		0x247	3-964(3-301)
Авария АКБ ЦСМ		0x24c	1-963(1-302)
Разряд АКБ ЦСМ		0x24b	1-962(1-302)
Восстановление АКБ ЦСМ		0x24a	3-962(3-302)
Потеря приемника		-	1-985(1-351)
Обнаружение приемника		-	3-985(3-351)
Изменение настроек ПЦН		-	1-979(1-306)
Сброс настроек ПЦН		-	3-979(1-306)
Перегрузка радиоканала ПЦН	слот 1	0x277	1-960(-)
	слот 2	0x278	1-960 (-)
	слот 3	0x279	1-960 (-)
	слот 4	0x27a	1-960 (-)
	слоты 6-12	-	1-960 (-)
Отмена перегрузки радиоканала ПЦН		-	3-960 (-)
Помеха радиоканала канала ПЦН	слот 1	0x27b	1-961(1-356)
	слот 2	0x27c	1-961(1-356)
	слот 3	0x27d	1-961(1-356)
	слот 4	0x27e	1-961(1-356)
	Слоты 6-12	-	1-961(1-356)
Отмена помехи радиоканала ПЦН		-	3-961 (3-356)
Неисправность приемника		-	1-981(1-352)
Восстановление Неисправности приемника		-	3-981 (3-352)

Продолжение таблицы Г.1

Регистрация по ТИ	0x7f	1-973(3-355)
Регистрация по ДТИ	0x6f	1-974(3-355)
Отсутствие ТИ	0x50	1-966(1-355)
Восстановление ТИ	0x7e	3-966(3-355)
Отсутствие ДТИ	0x70	1-968(1-355)
Восстановление ДТИ	0x67	3-968(3-355)
Отсутствие снятия	0x68	1-967(1-404)
Пропуск сообщения	-	1-983(1-354)
Регистрация прибора	-	1-982(-)
Подмена прибора	-	1-984(1-140)

«-» сообщение не передается

Примечания:

1. В скобках указаны коды сообщений, передаваемые в КСА «Эгида» и др.
2. При передаче кодов событий в АРМ по протоколу RCI3300, передается младший байт сообщения RPI.
3. Наименования событий в КСА «Эгида-2» и др. могут отличаться от приведенных в таблице Г.1.

Список используемых сокращений

ПЦН	–	Пульт централизованного наблюдения «Протон»
РСПИ	–	Радиосистема передачи извещений охранно-пожарной сигнализации «Протон» или «Lars»
ПК	–	Программный комплекс «Протон»
ПЦО	–	Пункт централизованной охраны
ОРПУ	–	Объектовое радиопередающее устройство
АКБ	–	Аккумуляторная батарея
ШС	–	Шлейф сигнализации
ВПУ	–	Внешнее приемное устройство
ППКОП	–	Прибор приемно-контрольный охранно-пожарный
ЖКИ	–	Жидкокристаллический индикатор