



Система передачи извещений «Протон»

Устройство оконечное объектное
«ПРОТОН-HUB»

Руководство по эксплуатации

ПРОТ.425529.250 РЭ



Содержание

1	Описание и работа	4
1.1	Назначение прибора	4
1.2	Технические характеристики	6
1.3	Комплект поставки	8
1.4	Конструкция прибора	9
1.5	Работа прибора	12
1.6	Маркировка и пломбирование	24
1.7	Упаковка	25
2	Использование по назначению	26
2.1	Меры безопасности при подготовке прибора	26
2.2	Внешний осмотр прибора	26
2.3	Установка и монтаж прибора	26
2.4	Начальная конфигурация прибора	27
2.5	Включение прибора	27
2.6	Взятие прибора под охрану	27
2.7	Снятие прибора с охраны	29
2.8	Работа с базой ключей (паролей)	30
3	Техническое обслуживание	32
4	Текущий ремонт	32
5	Хранение	32
6	Транспортирование	32
7	Утилизация	32
8	Гарантии изготовителя	32
9	Сведения о сертификации	34
10	Сведения о предприятии-изготовителе	34
	Приложение А	35
	Схема подключения прибора	35
	Приложение Б	36
	Схемы подключения извещателей в проводной ШС прибора	36
	Список используемых терминов и сокращений	38

Настоящее руководство по эксплуатации (далее – РЭ) предназначено для ознакомления с назначением, техническими характеристиками, правилами транспортирования, хранения, установки, эксплуатации, утилизации и технического обслуживания устройства оконечного объектового УОО «Протон-HUB» (далее – прибор), используемого для работы в составе централизованной системы передачи извещений «Протон» (далее – СПИ) или автономной работы.

Прибор совмещает в себе функции устройства оконечного объектового по ГОСТ Р 52435 и прибора приемно-контрольного охранно-пожарной сигнализации по ГОСТ Р 52436.

Прибор имеет несколько исполнений в зависимости от вида каналов связи:

- канал связи GSM;
- канал связи Ethernet;
- канал связи Wi-Fi;
- каналы связи GSM, Ethernet;
- каналы связи GSM, Wi-Fi;
- каналы связи LTE NB-IoT, Ethernet.

Если прибор имеет канал GSM или LTE, то перед эксплуатацией необходимо убедиться, что установлена хотя бы одна SIM-карта и для используемых SIM-карт подключены и настроены необходимые услуги (SMS, GPRS, голосовой канал и т.д.). О подключении и настройке услуг необходимо уточнять у оператора.

При эксплуатации прибора необходимо систематически проверять наличие и расход финансовых средств на оплату услуг операторов сотовой связи техническими средствами оператора (личный кабинет и т.п.), что позволит избежать ошибок в настройке, выборе тарифного плана и эффективно использовать возможности прибора при минимальных финансовых затратах.

Во избежание списаний денежных средств с SIM-карты за платные подписки необходимо подключить у оператора связи бесплатную услугу – «контентный счет» (разделить лицевой счет на текущий и контентный). При подключении данной услуги оплата контента (платных подписок) производится исключительно с дополнительного счета и, если на этом счету ноль рублей, то списать деньги невозможно.

В связи с постоянной работой по усовершенствованию функциональности прибора, повышению его надежности, улучшению условий эксплуатации, в конструкцию и программное обеспечение могут быть внесены незначительные изменения, не отраженные в настоящем РЭ.

Внимание! Настройка прибора должна производиться программатором «Протон» версии 1.6.4.9 и выше!

1 Описание и работа

1.1 Назначение прибора

1.1.1 Прибор предназначен для:

- контроля трех проводных шлейфов охранной, пожарной или тревожной сигнализации;
- приема по проводному ШС извещений от автоматических и ручных пассивных, пожарных или охранных извещателей, реле и сигнализаторов с нормально-замкнутыми и нормально-разомкнутыми внутренними контактами;
- контроля 63-х беспроводных шлейфов с извещателями радиоканальной подсистемы «Ладога-РК»;
- управления световыми и звуковыми оповещателями, другими исполнительными устройствами (открытый коллектор);
- управления постановкой под охрану и снятием с охраны;
- двухсторонней связи с ПЦН (АРМ) по каналу(ам) связи.

1.1.2 Прибор обеспечивает:

- управление процессом взятия/снятия с охраны с помощью электронных ключей Touch Memory типа DS1990A или DS1961S, прикладываемых к считывателю, подсоединяемому к прибору по линии интерфейса 1-Wire;
- управление процессом взятия/снятия с охраны с помощью клавиатуры (клавиатур) «Протон КС-4/8» и/или «Протон КС-20», подсоединяемых к прибору по линии интерфейса RS-585;
- программирование параметров прибора с использованием компьютера - непосредственное подключение к USB-порту;
- удаленное программирование прибора и обновления прошивки;
- ведение журнала событий - хранение последних 168 событий в энергонезависимой памяти, возможен просмотр этих событий с использованием программатора;
- защиту от несанкционированного вскрытия корпуса прибора;
- программирование режимов работы исполнительных выходов прибора;
- контроль каналов связи с ПЦН (АРМ) и индикацию его исправности;
- передачу сообщений функциональной диагностики по запросам от ПЦН (АРМ);
- прием и выполнение команд управления от ПЦН (АРМ).

1.1.3 Область применения прибора: централизованная и автономная охрана зданий и сооружений (магазинов, квартир, офисов, складских помещений, гаражей, учреждений, предприятий) от несанкционированных проникновений и пожаров.

1.1.4 Прибор является восстанавливаемым, ремонтируемым, обслуживаемым многофункциональным устройством многоразового действия.

1.1.5 По классификации ГОСТ Р 52435 и ГОСТ Р 53325 прибор относится к устройствам большой информативности, с изменяемой информативностью, с двумя и более выходами, большой информационной емкости.

1.1.6 В охранный проводной ШС могут быть включены:

- извещатели магнитоконтактные типа ИО 102-4, ИО 102-6, ИО 102-20 и им подобные;
- извещатели охранные, имеющие на выходе контакты реле, типа «Сокол-2», «Фотон-9» и им подобные;
- извещатели охранные, питающиеся по ШС, типа «Фотон-15», «Стекло-2» и им подобные;
- выходные цепи других устройств и приборов.

1.1.7 В пожарный проводной ШС могут быть включены:

- извещатели пожарные дымовые, питающиеся по ШС, типа ИП 212-41М, ИП 212-45 и им подобные;
- извещатели пожарные ручные типа ИПР-3СУМ, ИПР-Кск и им подобные;
- извещатели пожарные дымовые 4-х проводные типа ИП 212-54Р, ИП 212-44 с модулем МС-02.

1.1.8 Работа с беспроводными извещателями обеспечивается встроенным в прибор модулем «Ладога-РК» или подключаемым по линиям интерфейса RS-485 внешним блоком расширения шлейфов (Ладога-РК или Астра-РИ-М).

Радиоканальные извещатели регистрируются в логические (виртуальные) шлейфы прибора с помощью программатора «Программатор объектовых устройств "Протон"».

1.1.9 По устойчивости к климатическим воздействиям прибор выпускается в исполнении УХЛ категории размещения 4 по ГОСТ 15150-69 и сохраняет работоспособность в следующих условиях:

- температура окружающего воздуха от минус 10 °С до плюс 50 °С;
- атмосферное давление от 84 до 106,7 кПа (от 630 до 800 мм. рт. ст.);
- относительная влажность воздуха не более 93% при температуре + 25°С (без конденсации влаги).

1.1.10 Прибор выдерживает синусоидальную вибрацию в диапазоне частот от 10 до 55 Гц с амплитудой смещения 0,15 мм.

1.1.11 Прибор в упаковке при транспортировании выдерживает без повреждений:

- транспортную тряску с ускорением 98 м/с² при длительности ударного импульса 16 мс;
- воздействие температуры в пределах от минус 50 до + 70 °С;
- воздействие относительной влажности воздуха 95% при температуре + 35 °С.

1.1.12 Основное питание прибора осуществляется от внешнего источника номинальным напряжением 5 В постоянного тока с пульсацией не более 100 мВ. В качестве источника может использоваться AC/DC USB адаптер (с входным напряжением (100-240) В, выходным напряжением 5 В и постоянным током не менее 2А), подсоединяемый через USB-кабель к прибору.

1.1.13 Резервное питание осуществляется от устанавливаемой в прибор Li-Ion аккумуляторной батареи номинальным напряжением 3,7 В емкостью 1800 мАч. В процессе работы производится заряд батареи от основного источника.

1.1.14 Прибор сохраняет работоспособность при воздействии внешних электромагнитных помех второй степени жесткости по ГОСТ Р 50009 и ГОСТ Р 53325.

1.1.15 Показатели надежности:

– средняя наработка прибора на отказ в дежурном режиме работы превышает 30000 часов;

– среднее время восстановления не превышает 2 часов;

– средний срок службы прибора составляет 8 лет.

1.1.16 Примеры записи обозначения прибора при заказе и в документации другой продукции, где он применяется:

Устройство оконечное объективное УОО «Протон-HUB»
ТУ 4372-059-34559575-22.

1.2 Технические характеристики

1.2.1 Информационная емкость прибора (количество контролируемых ШС) – 64.

1.2.2 Информативность (количество видов извещений, передаваемых прибором по каналу связи) - не менее 100 единиц.

Основные виды сообщений: «Нарушение входного ШС», «Отсутствие снятия», «Нарушение ШС», «Пожар по ШС», «Вскрытие корпуса», «Тревожная кнопка», «Неисправность ШС», «Снятие под принуждением», «Ложный пароль», «Взятие ШС», «Взятие пользователем №», «Не взятие», «Снятие пользователем №», «Разряд АКБ», «Восстановление АКБ», «Уровень сигнала по SIM», «Баланс ниже критического», «Баланс в норме».

1.2.3 Характеристики электропитания

1.2.3.1 Прибор сохраняет свои характеристики в диапазоне питающего напряжения от 3,3 до 5,5 В.

1.2.3.2 Максимальный ток потребления 1 А; номинальный ток потребления - 200 мА.

1.2.4 Характеристики проводного ШС, подключаемого к прибору.

Прибор обеспечивает на входе ШС постоянное напряжение от 9,0 В до 10,8 В при оконечном резисторе 4,7 кОм.

1.2.5 Характеристики исполнительных выходов.

Прибор обеспечивает управление двумя транзисторными выходами типа «открытый коллектор» - «OUT1» и «OUT2» с максимальным напряжением 40 В и током до 0,4 А.

1.2.6 Характеристики питания внешних потребителей.

Прибор обеспечивает питание внешних потребителей с выхода «EXT PWR», с электронной защитой от короткого замыкания. Напряжение на выходе (10,8±0,3) В,

максимальный ток 0,5 А.

1.2.7 Для организации канала связи через сети операторов сотовой связи в зависимости от исполнения в приборе используются модуль стандартов GSM (900/1800) или LTE (NB IOT Cat. NB2).

Параметры модуля GSM:

- частотные диапазоны: EGSM 900, DCS 1800;
- излучаемая мощность: класс 4 (2 Вт) на EGSM 900, класс 1 (1 Вт) на DCS 1800;
- возможность пакетной передачи данных (GPRS): класс 10 (по умолчанию), класс 8 (опционально), поддержка пакетной передачи класса B.

Поддерживаемые SIM карты:

- рабочее напряжение 1,8В и 3,0В;
- каналы передачи извещений: GPRS, SMS, Voice.

Параметры модуля LTE:

- частотные диапазоны: B1 / B2 / B3 / B5 / B8 / B12 / B13 / B17 / B18 / B19 / B20 / B26 / B28 / B66 / B25 / B70 / B14 / B85;
- излучаемая мощность: 200 мВт;
- возможность пакетной передачи данных;

Поддерживаемые SIM карты:

- рабочее напряжение 1,8В и 3,0В;
- каналы передачи извещений: GPRS, SMS;
- размер Nano-SIM - (12,3×8,8) мм.

1.2.8 Для организации Ethernet-канала в прибор устанавливается модуль с параметрами:

- протокол передачи данных: TCP;
- стандарт передачи данных: 10/100 Base-T;
- метод выделения IP-адреса: статический, DHCP;
- метод обращения к серверу (адресация): IP, DNS.

1.2.9 Для организации Wi-Fi-канала в прибор устанавливается модуль стандарта 802.11 b/g/n Wi-Fi, 2,4 ГГц, поддержка WPA/WPA2.

1.2.10 По линии интерфейса 1-wire (выходы «TM» и «GND») возможно подключение выносного считывателя ключей Touch Memory. Максимальная длина линии не более 100 м при сечении соединительного провода не менее 0,5 мм².

1.2.11 По линии интерфейса RS-485 (выходы «А» и «В») возможно подключение выносной клавиатуры. Максимальная длина линии не более 1500 м.

1.2.12 Время готовности прибора к работе после включения питания не превышает 60 с.

1.2.13 Габаритные размеры прибора - (105 × 55 × 30) мм.

1.2.14 Масса прибора – 0,1 кг, не более.

1.2.15 Программирование параметров прибора осуществляется с использованием компьютера с программным обеспечением (далее - ПО) «Программатор объектовых устройств систем «Протон» (далее – программатор). Соединение прибора с компьютером производится с использованием стандартного USB-кабеля, подключаемого к USB-порту компьютера.

1.2.16 USB-драйвера можно скачать с сайта <http://www.center-proton.ru/> в разделе «Документация и ПО».

1.2.17 Программирование прибора описано в «Руководстве по программированию для приборов линейки «Протон-4».

<https://center-proton.ru/files/misc/rukovodstvopolzovateljaprogrammator.pdf>

1.2.18 Версия ПО программатора – 1.6.4.9 или выше.

1.3 Комплект поставки

1.3.1 Комплект поставки прибора приведен в формуляре ПРОТ.425529.250 ФО и/или в паспорте ПРОТ.425529.250 ПС.

Размещение узлов на печатной плате прибора с каналами связи GSM, Ethernet, и встроенным радиомодулем «Ладога-РК» показано на рисунке 1.3.

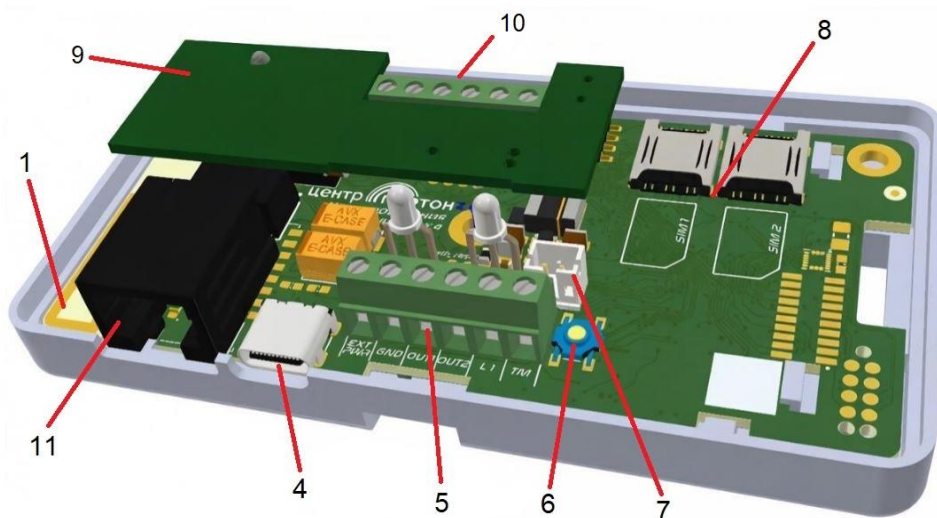


Рисунок 1.3 - Исполнения с каналами GSM, Ethernet и встроенным радиомодулем

Размещение узлов на печатной плате прибора с каналами связи GSM, Wi-Fi и встроенным радиомодулем «Ладога-РК» показано на рисунке 1.4.

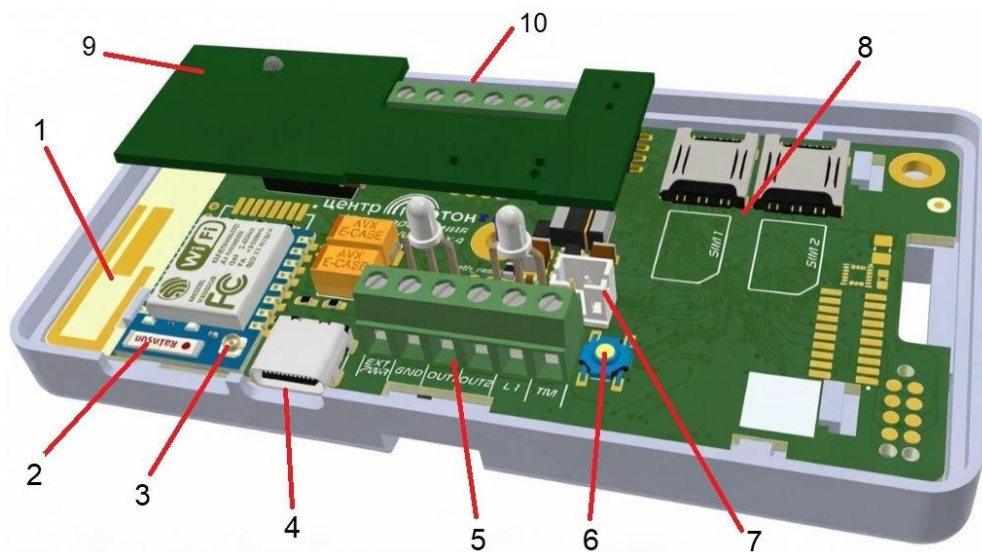


Рисунок 1.4 - Исполнения с каналами GSM, Wi-Fi и встроенным радиомодулем

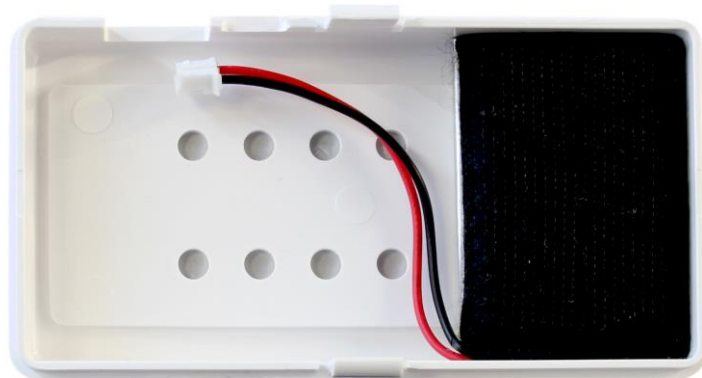


Рисунок 1.5 - Верхняя крышка с аккумулятором

Номера позиций, указанные на рисунках 1.2, 1.3, 1.4:

- 1 – встроенная антенна GSM / LTE
- 2 – встроенная антенна WiFi (в исполнениях с Wi-Fi)
- 3 – разъем для подключения внешней антенны Wi-Fi
- 4 – разъем питания / программирования USB-C
- 5 – клеммные колодки для подключения:
 - «EXT PWR» - цепь питания внешних нагрузок;
 - «GND» - общий провод;
 - «OUT1», «OUT2» - цепи выходов;
 - «L1» - шлейф сигнализации ШС1;
 - «TM» - внешний считыватель ключей.
- 6 – кнопка для переключения режимов / входа в загрузчик
- 7 – разъем для подключения аккумулятора
- 8 – держатели SIM-карт формата Nano-SIM
- 9 – радиомодуль «Ладога-РК»
- 10 - клеммные колодки для подключения:
 - «B», «A» - линии интерфейса RS-485
 - «EXT PWR» - цепь питания внешних нагрузок;
 - «GND» - общий провод;
 - «L2», «L3» - шлейфы сигнализации ШС2, ШС3
- 11 – разъем Ethernet (RJ-45).

1.5 Работа прибора

1.5.1 Принцип работы

Принцип работы прибора с проводными ШС основан на постоянном контроле сопротивлений и напряжений в двухпроводных ШС сигнализации. При выходе параметров ШС за пределы, соответствующие нормальному состоянию («Норма»), прибор формирует извещение о нарушении ШС или извещение о неисправности ШС, передает его по каналу связи, выдает сигналы на включение оповещателей, индицирует с помощью светодиода «Состояние».

Принцип работы прибора с беспроводными ШС основан на постоянном опросе извещателей системы «Ладога–РК» по радиоканалу на частоте 433 МГц.. При изменении состояния извещателя прибор формирует извещение (в соответствии с заданной с помощью программатора конфигурацией), передает его по каналу связи, выдает сигналы на включение оповещателей, индицирует с помощью светодиодов.

Прибор периодически производит самотестирование, контроль напряжения питания. По результатам анализа прибор формирует извещения, которые фиксируются светодиодами и передаются по каналу(ам) связи.

1.5.2 Режимы работы прибора

Режимы работы прибора приведены в таблице 1.1

Таблица 1.1

Наименование режима	Характеристики режима работы
«Охрана»	Все ШС находятся в состоянии «Норма» и контролируются.
«Частичная охрана»	Часть ШС находится в состоянии «Норма» и контролируется.
«Тревога»	Возникает в круглосуточном режиме при нарушении ШС типа 8 или 9, а также в режиме «Охрана» или «частичная охрана», когда: - ШС типа 2, 3 или 4 переходит из состояния «Норма» в состояние «Нарушение»; - прибор переведен в режим «Снятие с охраны» (за счет нарушения ШС типа 1 и время на вход истекло.
«Пожар»	Один или несколько пожарных ШС находятся в состоянии «Пожар»
«Неисправность»	Прибор находится в состоянии «Неисправность»
«Взятие под охрану»	Определен от момента приложения ключа к считывателю (или введения пароля пользователя на УВ) до истечения времени задержки на выход
«Снятие с охраны»	Действует во время задержки на вход. ШС типа 1 кратковременно или длительно нарушен, пароль пользователя не введен.
«Снят с охраны»	Сняты с охраны ключом все не круглосуточные ШС. Охранные ШС типа 1, 2, 3, 4 не контролируются. Охранные ШС типа 8 и 9 находятся в состоянии «Норма».
«Подбор пароля»	Использованы 3 попытки считывания ключа. Прибор блокирует

Наименование режима	Характеристики режима работы
	считыватель на 1 минуту.
«Программирование ключей»	Регистрация электронных ключей.
«Режим энергосбережения»	Переход в этот режим происходит при напряжении источника питания ниже допустимого порога.
«Невзятие»	Нарушены охранные ШС по окончании времени задержки на выход
Примечание - Описание типов ШС приведено в п.1.5.5	

1.5.3 Режимы работы светодиодов

Режимы работы светодиодов прибора приведены в таблицах 1.2 и 1.2.1.

Таблица 1.2 Режимы работы светодиода «Состояние»

Мигает красным	Тревога в шлейфе или датчике, в режиме на охране. Вскрыт корпус. Неудачная попытка взятия под охрану.
Мигает желтым	Неисправность питания – разряжен или отсутствует АКБ, отсутствует основное питание.
Горит зеленым	Отсутствие тревог, состояние прибора – норма.

Таблица 1.2.1 Режимы работы светодиода «Связь»

Горит красным	Отсутствует связь АРМ по всем настроенным каналам. При работе без АРМ и включенном контроле баланса – баланс SIM карты ниже критического.
Горит зеленым	При настроенной связи с АРМ – есть связь хотя бы по одному каналу. При работе без АРМ – баланс в норме.

1.5.4 ШС сигнализации. Их виды и типы.

1.5.4.1 Прибор контролирует три ШС охранной, пожарной, тревожной сигнализации. Все ШС являются программируемыми, с возможностью изменения назначения и тактики контроля любого из них. Прибор поддерживает несколько типов ШС. Проводные ШС подключаются к соответствующим клеммам на печатном узле.

1.5.4.2 Каждый проводной ШС может быть дополнительно поделен на два ШС (охранных) при помощи технологии удвоения ШС. По этой технологии проводной ШС с помощью двух сопротивлений делится на два ШС, каждому из которых с помощью программатора присваивается свой номер из диапазона от 1 до 64. Схема подключения такого извещателя приведена на рисунке Б.3 в Приложение Б.

1.5.5 Типы ШС сигнализации

Схемы подключения извещателей в проводные ШС приведены в Приложении Б.

В типы 1, 2, 3, 4, 6, 8, 9, 10 ШС могут быть включены нормально разомкнутые охранные извещатели.

В тип 11 ШС могут быть включены нормально замкнутые и нормально разомкнутые 4-х проводные пожарные извещатели

Типы ШС сигнализации, их назначение и описание работы приведены в таблице 1.3.

Таблица 1.3

Типы ШС, назначение	Описание работы
Охранные ШС	
Тип 0 – отключено	ШС отключен, не контролируется
Тип 1 – Входная зона. Охранный ШС, контролируется, когда поставлен под охрану.	<p>При взятии под охрану начинается отсчет задержки на выход (параметр программатора «Задержка на выход»). При восстановлении ШС во время отсчета задержки на выход и установленном параметре «Уменьшать время после закрытия входной двери до...» время на выход будет автоматически уменьшено до установленного значения. Если к окончанию времени задержки на выход ШС будет нарушен, объект не будет взят под охрану.</p> <p>При установленном значении параметра «Задержка на вход» при нарушении ШС начинается отсчет задержки на вход. При установленном параметре «Передача сообщения о нарушении входной зоны», по каналу связи будет передано сообщение о нарушении входной зоны. Если в течение задержки на вход не будет снятия с охраны, объект перейдет в режим «Тревога» с передачей сообщения по каналу связи об отсутствии снятия объекта с охраны.</p> <p>При параметре «Задержка на вход» равном «Выкл.» и при нарушении ШС объект немедленно перейдет в режим «Тревога» с передачей сообщения о нарушении ШС. При этом не будет выполняться отсчет задержки на вход.</p> <p>ШС этого типа может использоваться для подключения датчика открытия входной двери объекта.</p>
Тип 2 – Вход-объем Охранный ШС, контролируется, когда поставлен под охрану.	<p>Если первым был нарушен ШС типа «Вход - объем», а затем в течение не более 3-х секунд будет нарушен ШС типа «Входная зона», то прибор не переходит в режим «Тревога» (ШС «Вход-объем» и «Входная зона» должны одновременно присутствовать хотя бы в одном типе Взятия/Снятия). При нарушении ШС типа «Вход-объем» без нарушения ШС типа «Входная зона» или нарушении за пределами 3 сек. прибор немедленно перейдет в режим «Тревога» и передаст сообщение о нарушении ШС.</p> <p>ШС этого типа может использоваться для подключения объемного датчика движения, направленного на входную дверь.</p>
Тип 3 – Проходной Охранный ШС, контролируется, когда	<p>Если первым был нарушен ШС типа «Входная зона», то нарушение ШС типа «Проходной» не вызывает режим тревоги в течение задержки на вход (параметр «Задержка на вход») (ШС</p>

поставлен под охрану.	«Проходной» и «Входная зона» должны одновременно присутствовать хотя бы в одном типе Взятия/Снятия). При нарушении ШС типа «Проходной» без нарушения ШС типа «Входная зона» прибор немедленно перейдет в режим «Тревога» и передаст сообщение о нарушении ШС. ШС этого типа может использоваться для подключения объемных датчиков движения, расположенных в коридоре между входной дверью и УВ устройства.
Тип 4 – Периметр Охранный ШС, контролируется, когда поставлен под охрану.	Нарушение ШС этого типа ведет к немедленному переходу объекта в режим «Тревога» с передачей сообщения о нарушении ШС.
Тип 6 – Отметка наряда Охранный ШС, контролируется круглосуточно (вне зависимости, находится объект под охраной или снят с охраны).	Этот ШС выполняет функцию отметки наряда. К нему подключается выносной датчик контроля, например, электроконтактный. Световая индикация контроля наряда настраивается выбором предустановленного режима «Световой оповещатель + отметка наряда»: В нормальном состоянии «на охране» световой оповещатель горит непрерывно. При нарушении ШС (при срабатывании датчика контроля): 1) по каналу связи будет передано сообщения «Отметка наряда»; 2) световой оповещатель отобразит режим работы прибора: - «Норма» - оповещатель мигнет один раз, т.е. погаснет на 1 секунду и вновь загорится непрерывным свечением; - «Тревога», «Пожар», «Неисправность» - оповещатель начнет мигать в течение 5 минут* в следующем режиме: 0,5 с – включен, 0,5 с – выключен.
Тип 8 – Громкая тревога Охранный ШС, контролируется круглосуточно (вне зависимости, находится объект под охраной или снят с охраны).	Нарушение ШС этого типа ведет к немедленному переходу объекта в режим «Тревога» с передачей сообщения о нарушении ШС и включением светового и звукового оповещателей и сигнализаторов на объекте.
Тип 9 –Тихая тревога Охранный ШС, контролируется круглосуточно (вне зависимости, находится объект под охраной или снят с охраны).	Нарушение ШС этого типа вызывает только передачу по каналу связи сообщения о нарушении ШС без перехода объекта в режим «Тревога» и включения светового и звукового оповещателей и сигнализаторов на объекте. ШС этого типа может использоваться для подключения кнопок тревожных сигнализаций.
Тип 10 – Технологический, контролируется круглосуточно (вне зависимости, находится объект под охраной или снят с охраны).	Для включения проводных ШС
Пожарные ШС	
Тип 11 – Пожарный дымовой	В проводной ШС включаются нормально-разомкнутые дымовые извещатели.

<p>Контролируется круглосуточно (вне зависимости, находится объект под охраной или снят с охраны).</p>	<p>При срабатывании дымового извещателя производится перезапрос состояния ШС в течение 5 секунд. Если в течение последующих 60 секунд извещатель в ШС вновь сработает, то объект перейдет в режим «Пожар» с передачей сообщения о пожаре по ШС с включением светового и звукового оповещателей и сигнализаторов на объекте.</p> <p>При коротком замыкании или обрыве ШС объект перейдет в режим «Неисправность» с передачей сообщения о неисправности ШС и включением светового сигнализатора на объекте.</p>
<p>Примечание * - указана длительность режима по умолчанию. С помощью программатора длительность может быть изменена.</p>	

1.5.6 Особенности охранных ШС сигнализации

Для проводных ШС прибор выдает извещение «Нарушение» при нарушении охранного логического ШС длительностью 350 мс и более и не выдает указанное извещение при длительности 250 мс и менее.

Прибор обеспечивает временную задержку срабатывания (параметр «Время восстановления») на повторные нарушения охранных ШС типов 1, 2, 3, 4, по умолчанию задержка равна 90 с. Для ШС типа 6, 8, 9, 10 («Тихая тревога») значение времени восстановления по умолчанию - 3 секунды. При значении параметра «Время восстановления», равном нулю, восстановление ШС будет запрещено.

Прибор обеспечивает защиту от многократного нарушения охранного ШС. При многократном цикле «Нарушение-восстановление» контроль ШС прекращается (ШС после нарушения не будет восстановлен) до снятия объекта с охраны. Количество нарушений ШС до исключения из охраны (параметр «Количество сработок до откл.») выбирается пользователем из интервала 0...15. При значении параметра, равном нулю, ШС не исключается из охраны при любом количестве нарушений.

Для ШС типов 1, 2, 3, 4, 8, 9, 10 значение параметра по умолчанию - 15, для ШС типов 6 значение параметра по умолчанию равно нулю.

1.5.7 Особенности пожарных ШС сигнализации

Для проводных ШС прибор обеспечивает выдачу сообщения «Пожар», «Неисправность» при нарушении пожарного ШС длительностью 500 мс и более и отсутствие сообщений при длительности нарушения 300 мс и менее.

Прибор обеспечивает временную задержку срабатывания (параметр «Время восстановления») на повторные нарушения пожарных ШС типа 11, по умолчанию она равна 90 с. При значении параметра «Время восстановления» ШС, равном нулю, восстановление ШС будет запрещено.

Прибор обеспечивает защиту от многократного перехода ШС в состояние «Неисправность». При многократном цикле «Неисправность-восстановление» контроль ШС прекращается вплоть до снятия объекта с охраны. При значении параметра «Количество сработок до откл.», равном нулю, ШС не исключается из охраны при любом количестве нарушений. Для всех пожарных ШС значение параметра по умолчанию равно нулю.

1.5.8 Методы включения извещателей в ШС

1.5.8.1 Включение извещателей в проводной ШС, без деления на логические ШС (непосредственное подключение).

Такой метод подключения извещателей (охранных, пожарных) к ШС в программаторе носит название «ШС». Этим методом в один ШС могут быть подключены охранные (нормально-замкнутые или нормально-разомкнутые) или пожарные (нормально- разомкнутые) извещатели без контроля вскрытия корпуса извещателя.

Номер ШС может быть произвольным, в диапазоне от 1 до 20.

Прибор выдает извещения о состоянии **охранного ШС** (с учетом оконечного резистора 4,7 кОм) в соответствии с данными, приведенными в таблице 1.4.

Таблица 1.4

Извещение о состоянии охранного ШС	Диапазон значений сопротивления ШС, кОм
«Норма»	от 2,45 до 7,56
«Нарушение»	до 2,19 и более 10,15

Общие характеристики ШС охранной сигнализации при таком подключении:

– максимальное сопротивление ШС, при котором прибор сохраняет работоспособность (без учета сопротивления оконечного резистора) – 1 кОм;

– минимальное сопротивление утечки между проводами ШС, минимальное сопротивление утечки между проводами ШС и «землей», при котором прибор сохраняет работоспособность - 20 кОм.

Прибор выдает извещения о состоянии пожарного дымового ШС (тип 11) в диапазоне значений сопротивления ШС (с учетом сопротивления оконечного резистора 4,7 кОм) в соответствии с данными, приведенными в таблице 1.5.

Таблица 1.5

Извещение о состоянии пожарного дымового ШС	Диапазон значений сопротивления ШС, кОм	
«Норма»	от 2,29 до 6,34	
«Неисправность»	«Обрыв»	более 8,34
	«Короткое замыкание»	менее 0,18
«Пожар»		от 0,19 до 2,05

Общие характеристики ШС пожарной сигнализации при таком подключении:

– максимальное сопротивление ШС, при котором прибор сохраняет работоспособность (без учета сопротивления оконечного резистора) – 100 Ом;

– минимальное сопротивление утечки между проводами ШС, минимальное сопротивление утечки между проводами ШС и «землей», при котором прибор сохраняет работоспособность - 50 кОм.

1.5.8.2 Включение извещателей в проводной ШС, с применением технологии удвоения.

Данный метод в программаторе носит названия «ШС X.1» и «ШС X.2» и применим только к охранным ШС. Прибор выдает извещения о состоянии проводного ШС с применением технологии удвоения в диапазоне значений сопротивления в соответствии с данными, приведенными в таблице 1.6 для ШСх.1 (с учетом сопротивления оконечного резистора 2,2 кОм) и таблице 1.7 для ШСх.2 (с учетом сопротивления оконечного резистора 1 кОм).

Таблица 1.6

Извещение о состоянии проводного ШСх.1, с применением технологии удвоения	Диапазон значений сопротивления ШС, кОм
«Норма»	от 0,65 до 0,82 и от 1,37 до 3,11
«Нарушение»	от 0,95 до 1,15 или более 4,75
«Неисправность»	менее 0,581

Таблица 1.7

Извещение о состоянии проводного ШСх.2, с применением технологии удвоения	Диапазон значений сопротивления ШС, кОм
«Норма»	от 0,65 до 1,15
«Нарушение»	более 1,37

Общие характеристики ШС охранной сигнализации при таком подключении:
– максимальное сопротивление ШС, при котором прибор сохраняет работоспособность (без учета сопротивления оконечного резистора) – 100 Ом;
– минимальное сопротивление утечки между проводами ШС, минимальное сопротивление утечки между проводами ШС и «землей», при котором прибор сохраняет работоспособность - 50 кОм.

1.5.8.3 Подключение извещателей к ШС с контролем вскрытия корпуса извещателя.

Таким методом в один проводной ШС могут быть подключены только охранные нормально- замкнутые извещатели с контролем вскрытия корпуса.

В программаторе данный метод подключения извещателей к проводному ШС носит название «ШС с контролем тампера (ШС+Т)».

Прибор выдает извещения о состоянии ШС с контролем вскрытия корпуса в диапазоне значений сопротивления в соответствии с данными, приведенными в таблице 1.8.

Таблица 1.8

Извещение о состоянии проводного ШС, с контролем вскрытия корпуса	Диапазон значений сопротивления ШС, кОм
«Норма» (восстановление корпуса)	от 0,65 до 0,82
«Нарушение»	от 0,95 до 1,15
«Вскрытие корпуса»	от 1,37 до 3,11
«Неисправность»	менее 0,581
Примечание В состояние «Норма» ШС «ШС с контролем тампера (ШС+Т)» переходит после восстановления ШС и тампера извещателя	

Общие характеристики ШС охранной сигнализации при таком подключении:
– максимальное сопротивление ШС (линий связи до извещателей), при котором прибор сохраняет работоспособность (без учета сопротивления оконечного резистора) – 100 Ом.

– минимальное сопротивление утечки между проводами ШС и «землей», при котором прибор сохраняет работоспособность - 50 кОм.

1.5.9 Управление исполнительными выходами

1.5.9.1 Прибор обеспечивает управление двумя транзисторными выходами типа «открытый коллектор» и звуковым сигнализатором (пьезоизлучателем).

Предустановленные программы работы выходов:

- пользовательский;
- звуковой оповещатель;
- звуковой оповещатель с подтверждением;
- световой оповещатель;
- световой оповещатель + квитирование;
- световой оповещатель + отметка наряда;
- выносной индикатор;
- выносной индикатор + квитирование;
- пьезоизлучатель.

Программа работы транзисторных выходов по умолчанию:

- выход «OUT1» - «Звуковой оповещатель»;
- выход «OUT2» - «Световой оповещатель»;

Пьезоизлучатель по умолчанию подключен по программе «Пьезоизлучатель».

1.5.9.2 Условия формирования событий включения (активации) выходов.

Условие формирования события «Тревога по выбранным ШС» (срабатывает только для сопоставленных с данным выходом ШС):

– нарушение хотя бы одного круглосуточного охранного ШС типа «Громкая тревога»;

– нарушение хотя бы одного ШС типа «Периметр», «Проходной», «Вход-объем», находящегося под охраной;

– нарушение хотя бы одного ШС типа «Входная зона», находящегося на

охране, при значении параметра «Задержка на вход», равном «Выкл.»;

–окончание задержки на вход после нарушения ШС типа «Входная зона», без снятия по типу, содержащему нарушенный ШС.

Условие формирования события «Неисправность по выбранным ШС» (срабатывает только для сопоставленных с данным выходом ШС):

–переход в состояние «Неисправность» хотя бы одного пожарного ШС любого типа;

–не взятие под охрану хотя бы одного ШС прибора, содержащегося в типе «Взятия/снятия», после окончания задержки на вход.

Условие формирования события «Пожар по выбранным ШС» (срабатывает только для сопоставленных с данным выходом ШС):

–переход в состояние «Пожар» хотя бы одного пожарного ШС.

Условие формирования события «Восстановление по выбранным ШС» (срабатывает только для сопоставленных с данным выходом ШС):

–переход в состояние «Норма» хотя бы одного ШС любого типа.

Условие формирования события «Паника/тревожная кнопка по выбранным ШС» (срабатывает только для сопоставленных с данным выходом ШС):

–нарушение хотя бы одного ШС типа «Тихая тревога», вне зависимости от нахождения выбранного ШС под охраной.

Условие формирования события «Вскрытие корпуса»:

–вскрытие корпуса прибора вне зависимости от нахождения под охраной ШС прибора.

Условие формирования события «Восстановление корпуса»:

–восстановление корпуса прибора вне зависимости от нахождения под охраной ШС прибора.

Условие формирования события «Начало задержки на выход»:

–начало взятия под охрану ШС, в том числе при восстановлении состояния при включении прибора.

Условие формирования события «Начало задержки на вход»:

–при нахождении на охране и нарушении ШС типа «Входная зона», сопоставленного с данным выходом, при значении параметра «Задержка на вход», отличном от «Выкл.».

Условие формирования события «Начало задержки на вход/выход»:

–выполнение любого из условий формирования событий «Начало задержки на вход» или «Начало задержки на выход».

Условие формирования события «Ввод ключа/пароля»:

–при считывании ключа, при включенной функции тумблера (п. 1.5.12) и замыкании «сухого» контакта. При этом ключ (пароль) должен быть в базе прибора с установленным атрибутом «Взятие/Снятие».

–Условие формирования события «Взятие под охрану»:

–при переходе прибора в режим «Охрана», «Частичная охрана».

Условие формирования события «Отметка наряда - Тревога»:

–нарушение хотя бы одного ШС типа «Отметка наряда», сопоставленного с данным выходом, при нахождении ШС в состоянии «Нарушение», «Пожар», «Неисправность» или прибора в режиме «Неисправность», «Тревога».

–

Условие формирования события «Отметка наряда - Норма»:

- нарушение хотя бы одного ШС типа «Отметка наряда», сопоставленного с данным выходом, при отсутствии нахождения ШС в состоянии «Нарушение», «Пожар», «Неисправность» или прибора в режиме «Неисправность», «Тревога».

Условие формирования события «Снятие с охраны с/без тревог»:

–снятие с охраны ШС, сопоставленного с данным выходом.

Условие формирования события «Снятие с охраны без тревог»:

–снятие с охраны ШС, сопоставленного с данным выходом. При этом во время нахождения на охране ШС не переходил в состояния «Нарушение», «Пожар».

Условие формирования события «Снятие с охраны с тревогами»:

–снятие с охраны ШС, сопоставленного с данным выходом. При этом во время нахождения на охране ШС переходил в состояния «Нарушение», «Пожар».

Условие формирования события «Невзятие под охрану»:

–Не взятие при нарушении ШС после окончания задержки на выход;
–снятие с охраны и формирование сообщения «Невзятие» при неполучении квитанции в режиме «Взятие по подтверждению».

Условие формирования события «Удаленное включение»:

–Получение прибором команды удаленного включения выхода.

Условие формирования события «Удаленное выключение»:

–Получение прибором команды удаленного выключения выхода.

Условие формирования события «Квитирование взятия»:

–Получение прибором квитанции на сообщение о взятии под охрану.

Условие формирования события «Начало передачи взятия»:

–Взятие прибора под охрану и начало передачи сообщения.

1.5.9.3 Режимы работы светового и звукового оповещателей

В таблице 1.9 приведены режимы работы для светового и звукового оповещателей, подключенных к выходам «OUT1» и «OUT2» соответственно, по программам «Звуковой оповещатель» и «Световой оповещатель».

Таблица 1.9

Режим	Состояние оповещателя	
	«Световой оповещатель»	«Звуковой оповещатель»
Снят с охраны	Выключен (не горит)	Выключен
Охрана	Включен непрерывно	Выключен
Снятие с охраны	Включен в прерывистом режиме: 0,5 с – включен/0,5 с – выключен	Выключен
Взятие под охрану	Выключен	Выключен
Тревога	Включен в прерывистом режиме: 0,5 с – включен/0,5 с – выключен. Длительность – 5 мин.	Включен в прерывистом режиме: 0,5 с – включен/ 0,5 с – выключен. Длительность – 4,5 мин.
Неисправность	Включен в прерывистом режиме: 0,25 с – включен/1,75 с – выключен. Длительность – 5 мин.	Выключен

Режим	Состояние оповещателя	
	«Световой оповещатель»	«Звуковой оповещатель»
Пожар	Включен в прерывистом режиме: 0,25 с – включен/ 0,25 с – выключен. Длительность – 5 мин.	Включен в прерывистом режиме: 1,5 с – включен/ 0,5 с – выключен. Длительность – 4,5 мин.

1.5.9.4 Режимы работы встроенного пьезоизлучателя

В таблице 1.11 приведены режимы работы встроенного пьезоизлучателя по программе «Пьезоизлучатель».

В приборе имеется возможность отключить звуковые сигналы встроенного пьезоизлучателя. При снятом параметре **«Разрешение работы пьезоизлучателя»** на вкладке «Общие» программатора пьезоизлучатель не будет выдавать звуковые сигналы, описанные в таблице 1.11 (кроме звуковых сигналов в режиме энергосбережения).

Таблица 1.11

Условие	Состояние звукового пьезоизлучателя
Пожарный ШС в состоянии «Пожар».	Включен в прерывистом режиме: 0,8 с – включен / 0,2 с – выключен. Длительность – 1 мин.
Охранный ШС в состоянии «Тревога». Отсутствие снятия объекта с охраны. Режим «Подбор пароля». Вскрытие корпуса прибора	Включен в прерывистом режиме: 1,5 с – включен / 0,5 с – выключен. Длительность – 5 мин.
Пожарный ШС в состоянии «Неисправность»	Включен в прерывистом режиме: 0,2 с – включен / 0,8 с – выключен. Длительность – 5 мин.
«Невзятие» объекта под охрану	Прерывистый сигнал 1 раз (включается на 1 секунду) в 2 секунды. Длительность – 5 мин.
К считывателю приложен зарегистрированный («свой») ключ	Один короткий сигнал
К считывателю приложен незарегистрированный ключ	Два коротких сигнала
Режим «Взятие под охрану»	Короткие звуковые сигналы с уменьшающимися паузами по мере истечения времени на выход/вход
Режим «Снятие с охраны»	
Режим энергосбережения	Короткие звуковые сигналы с длинными паузами

1.5.10 Электронные ключи. Параметры ключей

Прибор может хранить в энергонезависимой памяти до 120 электронных ключей/паролей.

Считывание электронных ключей производится с выносного считывателя ключей, подключаемого к прибору.

Каждый ключ имеет несколько признаков:

– **«Значение»**. Длина пароля может быть от 4 до 6 цифр. При вводе пароля длиной, меньшей 6 цифр первые недостающие цифры пароля автоматически дополняются нулями. Если пользователю сопоставлен пароль, например, «1234», то пароли «01234» и «001234», введенные с пульта управления, являются полностью идентичными друг другу.

– **«№ пользователя»**. Записывается номер пользователя, за которым будет закреплен ключ.

– **«Хозяин»**. Ключ с установленным признаком «Хозяин» используется для входа в режим занесения ключей и паролей в базу прибора. При внесении в базу первого ключа/пароля ему автоматически присваивается признак «Хозяин».

– **«Взятие/снятие»**. Ключ с данным признаком позволяет выполнять взятие объекта под охрану или снятие с охраны.

– **«Управление ШС»**. Ключ с установленным признаком, позволяет выполнять обход ШС (временное исключение ШС из охраны) и отмену обхода ШС.

– **«Доступ»**. В данной версии параметр не используется.

– **«Тип взятия\снятия»**. Каждому ключу или паролю сопоставляется номер типа взятия\снятия. Тип взятия\снятия – набор ШС, которые будут взяты под охрану при взятии таким ключом или паролем.

1.5.11 Контроль напряжения питания

Контроль напряжения питания от внешнего источника производится круглосуточно, независимо от того, находится прибор под охраной или нет. Прибор периодически проверяет величину напряжения питания и обеспечивает индикацию светодиодом «Состояние» и выдачей соответствующих извещений по каналу связи.

Интервалы времени на анализ напряжения питания могут быть установлены пользователем на вкладке «Общие» программатора.

При снижении напряжения питания до 3,5 В, светодиод «Состояние» начнет мигать желтым цветом; прибор передаст по каналу связи извещение «Разряд АКБ».

При дальнейшем снижении напряжения питания до 3,3 В прибор перейдет в режим энергосбережения. При этом будут обесточены все энергопотребляющие узлы прибора. Прибор начнет выдавать короткий звуковой сигнал с длинными паузами.

Прибор запоминает свое состояние при уменьшении напряжения питания ниже 3,0 В. При восстановлении напряжения и его наличии непрерывно в течение 2 минут прибор автоматически выйдет из режима энергосбережения и вернется в состояние, в котором он находился до перехода в этот режим, и передаст по каналу связи сообщение «Восстановление АКБ».

Если напряжения питания снизится ниже 3,0 В, прибор отключится, запомнив свое текущее состояние. При восстановлении нормального напряжения питания прибор предоставляет возможность пользователю снять прибор с охраны, если он находился до отключения питания на охране. При снятии прибора с охраны по

каналу связи будет передано соответствующее сообщение. Если же прибор не будет снято с охраны в течение 1 минуты, то по истечении этого времени оно автоматически возьмется под охрану.

Если напряжение питания превышает 4,5 В, то прибор передаст по каналу связи извещение «Восстановление АКБ».

1.5.12 Особенности взятия и снятия с использованием тумблера

В приборе реализована возможность дистанционного взятия под охрану и снятия с охраны путем замыкания или размыкания «сухого» контакта, подключаемого к входу «ТМ» (между контактами «ТМ» и «GND»). В качестве «сухих» контактов могут быть использованы контакты реле, тумблер, выходы реле стороннего устройства и т.д.

Замыканию «сухого» контакта соответствует снятие с охраны, размыканию – взятие (с задержкой или без задержки, в зависимости от параметра **«Задержка на выход»**) под охрану.

Особенности использования функций взятия и снятия с использованием тумблера:

- включение или отключение функции дистанционного взятия и снятия прибора с использованием тумблера;

- возможность редактирования типа взятия (набора ШС, которые будут взяты под охрану при постановке с использованием тумблера) и номера пользователя, который будет передан по каналу связи при взятии или снятии с охраны;

- при взятии прибора под охрану устанавливается задержка на выход из общих настроек прибора (параметр **«Задержка на выход»**);

- при использовании функции дистанционного взятия и снятия прибора с использованием тумблера невозможно использовать взятие и снятие прибора с помощью ключей.

1.5.13 Кнопка режимов (позиция 13 на рисунках 1.2 и 1.3) предназначена для работы с базой ключей (паролей).

1.6 Маркировка и пломбирование

Маркировка прибора выполнена с помощью бумажной самоклеящейся этикетки и соответствует комплекту конструкторской документации и ГОСТ 26828-86.

Этикетка, наносится на заднюю стенку корпуса изделия и содержит следующие сведения:

- товарный знак предприятия-изготовителя
- наименование или условное обозначение прибора;
- версия ПО;
- заводской (серийный) номер;
- основные характеристики по питанию прибора;
- дату изготовления (месяц и год);
- надпись: «Сделано в России».

На лицевой панели прибора нанесена информация:

- товарный знак предприятия-изготовителя;
- наименование прибора;
- маркировка светодиодов.

1.7 Упаковка

Прибор вместе с эксплуатационной документацией упаковывается в индивидуальную потребительскую тару – коробку из микроффокартона.

2 Использование по назначению

2.1 Меры безопасности при подготовке прибора

При эксплуатации прибора следует соблюдать действующие «Правила технической эксплуатации электроустановок потребителей» и «Правила техники безопасности при эксплуатации электроустановок потребителей».

Конструкция прибора удовлетворяет требованиям электро- и пожарной безопасности по ГОСТ 12.2.007.0-75 и ГОСТ 12.1.004-91.

Конструкция прибора обеспечивает его пожарную безопасность в аварийном режиме и при нарушении правил эксплуатации согласно ГОСТ 12.1.004-91.

К работам по монтажу, установке и техническому обслуживанию прибора допускается персонал, имеющий навыки в эксплуатации и обслуживании СПИ, прошедший инструктаж по технике безопасности и имеющий квалификационную группу по технике безопасности не ниже второй.

Все работы по монтажу и демонтажу прибора необходимо выполнять при отключенном внешнем источнике питания.

2.2 Внешний осмотр прибора

После вскрытия упаковки прибора необходимо:

- провести внешний осмотр прибора и убедиться в отсутствии механических повреждений;

- проверить комплектность прибора.

Прибор с механическими повреждениями не допускается к эксплуатации и подлежит возврату предприятию-изготовителю.

2.3 Установка и монтаж прибора

Прибор устанавливается в помещении охраняемого объекта, в месте, защищенном от воздействия атмосферных осадков, механических повреждений и не доступном для посторонних лиц.

Установку прибора производить в следующей последовательности:

- определить место установки прибора;

- произвести разметку крепления, смонтировать элементы крепления;

- установить считыватель ключей или клавиатуру в удобном месте внутри или снаружи охраняемого объекта (например, на стене около входа в охраняемое помещение) в соответствии со схемой подключения Приложения А. Установка считывателя (клавиатуры) снаружи требуется при отсутствии задержки на вход;

- открыть крышку прибора, подключить все линии, соединяющие прибор с извещателями, световым и звуковым оповещателями, выносным индикатором, считывателем ключей в соответствии со схемой подключения. Схема подключения прибора приведена в Приложении А.

- выносные элементы - резисторы 4,7 кОм, входящие в комплект поставки, следует скрытно установить внутри охраняемого объекта, на оконечном участке ШС сигнализации;

- установить в держатели прибора одну или две SIM-карты согласно рисунку на печатной плате. Подключить внешнюю антенну либо использовать внутреннюю. Перечень рекомендуемых антенн приведен в Приложении В;

- подсоединить внешний источник питания к разъему USB и внутренний

аккумулятор.

2.4 Начальная конфигурация прибора

При поставке прибора предприятием-изготовителем установлена начальная конфигурация прибора.

При необходимости просмотра заводских настроек необходимо войти в демо-режим программатора (включение программатора без подключения прибора) и просмотреть необходимые значения параметров во всех вкладках и/или вывести на печать.

2.5 Включение прибора

Прибор должно эксплуатироваться с подключенным внешним источником питания и аккумулятором.

Прибор после подачи питания по истечении времени технической готовности переходит в дежурный режим.

2.6 Взятие прибора под охрану

2.6.1 Взятие прибора под охрану может производиться следующими способами:

- касанием считывателя ключом. Используется считыватель, подключенный непосредственно к прибору;
- набором пароля пользователя на выносной клавиатуре;
- с использованием тумблера.

Выбор способа производится на вкладке «Интерфейс D0/TM D1» программатора.

Взятие прибора под охрану возможно только ключом пользователя с установленным флагом «Взятие/Снятие» в «Редакторе ключей» программатора.

Однократный короткий звуковой сигнал от прибора при прикладывании ключа означает, что ключ имеется в базе ключей и прибор будет взят под охрану или снят с нее.

Двукратный (или однократный длинный) означает, что такой ключ в базе не найден и взятие (снятие) невозможно.

При взятии под охрану будут взяты ШС, которые указаны для выбранного Типа взятия/снятия, при условии, что все не круглосуточные ШС выбранного типа взятия/снятия сняты. Если хотя бы один не круглосуточный ШС взят, то все не круглосуточные ШС выбранного типа взятия/снятия снимутся с охраны. Для взятия под охрану ШС необходимо повторно приложить ключ. Состояние ШС, не принадлежащих выбранному типу взятия/снятия, не изменится.

При этом круглосуточные ШС будут находиться под охраной вне зависимости от набора шлейфов ШС, указанных для этого Типа взятия/снятия.

2.6.2 Режимы взятия прибора под охрану

Режимы взятия прибора под охрану настраиваются на вкладке «Общая» программатора.

2.6.2.1 Режим взятия под охрану с задержкой

Режим работы прибора доступен при значении параметра **«Задержка на выход»** отличном от «Выкл» (задержка отключена) в диапазоне от 20 до 240 сек (по умолчанию – 60 сек).

После прикладывания ключа прибор переходит в режим «Взятие под охрану». Внутренний звуковой сигнализатор прибора начнет работать в ускоряющемся режиме по мере истечения времени задержки на выход.

Для отмены взятия ШС определенного Типа взятия\снятия во время задержки на выход необходимо приложить ключ с Типом взятия\снятия содержащим один из ШС, которые ставятся под охрану.

Пример 1:

- тип взятия/снятия 1 (ШС1 ШС 2);
- тип взятия/снятия 2 (ШС2 ШС3).

Для отмены взятия под охрану типа 1 во время задержки на выход, можно приложить ключ, сопоставленный с типом 1 или с типом 2.

При прикладывании ключа Типа взятия/снятия, не содержащего ни один из ШС, берущихся под охрану:

- произойдет снятие не круглосуточных ШС, если в новом Типе взятия\снятия взят под охрану хотя бы один не круглосуточный ШС;
- произойдет постановка некруглосуточных ШС, если в новом Типе взятия\снятия сняты все не круглосуточные ШС и отсутствуют ШС «Входная зона»;
- приложенный ключ будет проигнорирован, если в новом Типе взятия\снятия сняты все не круглосуточные ШС и присутствуют ШС «Входная зона».

Пример 2:

- тип взятия\снятия 1 (ШС1 ШС2);
- тип взятия\снятия 2 (ШС3 ШС4).

Если при взятии типа 1 во время задержки на выход прикладывается ключ, сопоставленный с типом 2, произойдет снятие ШС3 и ШС4, при условии, что хотя бы один из них некруглосуточный и взят под охрану. Если ШС3 и ШС4 сняты с охраны, то произойдет их постановка при условии, что они оба не являются ШС типа «Входная зона». Если ШС3 или ШС4 являются ШС типа «Входная зона», приложенный ключ будет проигнорирован, так как при взятии под охрану с задержкой одного Типа не может начаться еще одно взятие с задержкой другого Типа.

При взятии под охрану начинается отсчет задержки на выход (параметр **«Задержка на выход»**). При восстановлении ШС во время отсчета задержки на выход, и установленном параметре **«Уменьшать время после закрытия входной двери до...»** время на выход будет автоматически уменьшено до установленного значения.

По истечении времени задержки ШС типа Взятия/снятия переходят в режим охраны. По каналу связи будет передана информация о взятии соответствующего типа Взятия/снятия под охрану. Если к окончанию времени задержки на выход любой ШС типа Взятия/снятия будет нарушен, тип не будет взят под охрану и прибор перейдет в состояние «Не взятие», передав по каналу связи сообщение «Не взятие ШС» с указанием номера ШС, из-за которого произошло не взятие. При не взятии из-за нескольких ШС, передается номер наименьшего ШС.

Например, при невзятии из-за неготовности или нарушения ШС3 и ШС4 будет

передано «Невзятие ШС3».

Для выхода из режима «Невзятие» необходимо приложить ключ.

2.6.2.2 Режим взятия под охрану без задержки (мгновенное взятие)

Если в приборе установлено значение «Выкл» параметра **«Задержка на выход»**, при прикладывании ключа и нахождения всех ШС типа Взятия/Снятия в норме, все ШС типа будут незамедлительно взяты под охрану, при условии, что все не круглосуточные ШС данного типа сняты. Если хотя бы один ШС данного типа взят, все не круглосуточные ШС типа будут сняты.

В приборе имеется возможность запретить взятие под охрану при неисправности источника питания. При установленном параметре **«Запрет взятия при неисправности питания»** взятие прибора под охрану возможно только при напряжении источника питания выше 3,8 В.

2.7 Снятие прибора с охраны

2.7.1 Снятие прибора с охраны может производиться следующими способами:

- касанием считывателя ключом. Используется считыватель, расположенный на верхней крышке прибора или подключенный непосредственно к прибору;
- с использованием тумблера.

Снятие прибора с охраны возможно только ключом пользователя с установленным флагом **«Взятие/снятие»** в «Редакторе ключей» программатора.

В приборе снимаются с охраны не круглосуточные ШС, отмеченные в Типе «Взятия/снятия».

Однократный короткий звуковой сигнал от прибора при прикладывании ключа означает, что ключ имеется в базе ключей и сам прибор будет снят с охраны.

Двукратный (или однократный длинный) означает, что такой ключ в базе не найден и снятие прибора невозможно.

2.7.2 Режимы снятия прибора с охраны

Режимы снятия прибора с охраны настраиваются на вкладке «Общие».

2.7.2.1 Режим с задержкой на вход

Режим работы прибора доступен при значении параметра **«Задержка на вход»**, отличном от «Выкл» (задержка отключена) в диапазоне от 20 до 240 с (по умолчанию – 60 с).

Если прибор находится под охраной и будет нарушен ШС типа «Входная зона», прибор переходит в режим снятия. Внутренний звуковой сигнализатор прибора начнет работать в ускоряющемся режиме по мере истечения времени. При установленном параметре **«Передача сообщ. о нарушении входной зоны»**, по каналу связи будет передано сообщение о нарушении входной зоны.

Если в течение задержки на вход не будет снятия с охраны, то будет зафиксировано событие «Тревога по выбранным ШС» и объект перейдет в режим «Тревога».

2.7.2.2 Режим без задержки на вход

Прибор обеспечивает мгновенное снятие с охраны по типу Взятие/Снятие при вводе ключа, независимо от того, нарушен ШС «входная зона» или нет (в данном типе Взятия/Снятия должен быть взят под охрану хотя бы один не круглосуточный ШС).

2.7.3 Режим «Подбор пароля»

При 3-х кратном прикладывании ключа, отсутствующего в базе, прибор перейдет в режим «Подбор пароля» и передаст по каналу связи сообщение «Ложный пароль». После этого прибор блокирует ввод любого ключа на 10 минут. После разблокировки у пользователя будет возможность еще 3 раза приложить ключ.

2.8 Работа с базой ключей (паролей)

2.8.1 Прибор может хранить в энергонезависимой памяти до 120 электронных ключей и паролей.

Внимание! Добавление и удаление ключей возможно только при снятом некруглосуточном ШС!

Каждому пользователю соответствует следующий набор параметров:

2.8.2 **Пароль.** В качестве пароля выступает ключ;

«№ Пользователя». Номер пользователя. Может принимать значение от 0 до 255. Однако при взятии или снятии пользователем с номером пользователя, большим 15, сообщение о взятии или снятии прибора с охраны, будет передано с номером 15.

Флаг «Хозяин». Флаг, установленный для пользователя, предоставляет доступ к режиму добавления или редактирования паролей.

Флаг «Взятие/Снятие». Флаг, установленный для пользователя, разрешает взятие или снятие прибора под охрану.

Флаг «Управление ШС». Флаг, установленный для пользователя, позволяет выполнять обход ШС и отмену обхода ШС.

«Тип взятия\снятия». Номер типа взятия\снятия. Каждому ключу или паролю сопоставляется набор ШС, которые будут взяты под охрану, сняты с охраны при постановке таким ключом или паролем.

Максимальное количество типов взятия – 32.

Внесение ключей в базу прибора можно выполнять следующими способами:

- с использованием программатора;
- с использованием функций прибора (кнопки режимов, поз.13 на рис.1.2).

2.8.3 Добавление и удаление ключей с использованием функций прибора (без использования программатора)

Добавление ключей (программирование) осуществляется с помощью внешнего считывателя ключей (например, «Считыватель-2 исп.00»), подключенного к прибору.

Вход в режим добавления ключей при пустой базе и заполненной базе (заполненная база – база, в которой имеется хотя бы один пользователь с установленным флагом «Хозяин») выполняется разными способами.

Вход в режим программирования при пустой базе осуществляется кратковременным нажатием кнопки режимов.

Вход в режим программирования при заполненной базе осуществляется прикладыванием ключа к считывателю при нажатой кнопке режимов.

После входа в режим программирования светодиод «Связь» начнет переключаться с красного на зеленый, прибор перейдет в режим регистрации

ключей.

Добавление новых ключей производится последовательно, прикладыванием каждого нового ключа к считывателю. Одиночный звуковой сигнал встроенного пьезоизлучателя сигнализирует о добавлении ключа, двукратный – о невозможности сохранить ключ в базе (такой ключ уже присутствует в базе или нет места для сохранения ключа).

Примечания:

1) если в базе отсутствуют пользователи с установленным флагом «Хозяин», первому добавляемому ключу автоматически будет установлен флаг «Хозяин»;

2) при добавлении ключа номер пользователя присваивается в возрастающем порядке. Первому добавляемому ключу присваивается номер пользователю 0, следующему – 1 и т.д.

Прибор выйдет из режима программирования ключей по истечении 20 секунд после прикладывания ключа или после кратковременного нажатия кнопки «Тампер» (поз. 6 на рис. 1.2).

Для удаления всех ключей из базы прибора необходимо выполнить вход в режим программирования по методике, изложенной выше. Затем нажать и удерживать кнопку режимов в течение 5 секунд. Истечение каждой секунды сопровождается коротким звуковым сигналом. Если отпустить кнопку до истечения 5 секунд, процесс удаления ключей будет прерван и прибор перейдет в следующий пункт меню. По истечении 5 секунд из базы все ключи (в том числе с признаком «Хозяин») будут удалены из базы. После удаления ключей прибор останется в режиме работы с базой.

3 Техническое обслуживание

Техническое обслуживание прибора производится по планово-предупредительной системе, которая предусматривает годовое техническое обслуживание.

Работы по годовому техническому обслуживанию выполняются работником обслуживающей организации и включают:

- проверку внешнего состояния прибора;
- проверку работоспособности прибора (раздел 2 настоящего РЭ);
- проверку надежности крепления прибора, состояния внешних монтажных проводов.

4 Текущий ремонт

Текущий ремонт прибора осуществляется на предприятии-изготовителе, у официальных дилеров, имеющих разрешение на выполнение данных видов работ. Ремонт прибора должен производиться только в условиях технической мастерской персоналом, имеющим квалификацию не ниже 4 разряда.

5 Хранение

Хранение прибора в потребительской таре соответствует условиям хранения 1 по ГОСТ 15150-69.

В помещениях для хранения прибора не должно быть токопроводящей пыли, паров кислот, щелочей, агрессивных газов и других вредных примесей, вызывающих коррозию и разрушающих изоляцию.

Срок хранения прибора в упаковке без переконсервации не более 6 месяцев.

6 Транспортирование

Транспортирование приборов производится в упакованном виде, в индивидуальной или групповой упаковке, в крытых транспортных средствах.

Условия транспортирования упакованных приборов в части воздействия климатических факторов должно соответствовать условиям хранения 5 по ГОСТ 15150-69.

7 Утилизация

Прибор не представляет опасности для жизни и здоровья людей, а также для окружающей среды после окончания срока службы.

Утилизация прибора должна проводиться без принятия специальных мер защиты окружающей среды.

8 Гарантии изготовителя

Предприятие-изготовитель гарантирует соответствие прибора требованиям технических условий ТУ 4372-059-34559575-22 при соблюдении потребителем условий монтажа, эксплуатации, технического обслуживания, транспортирования,

хранения, установленных в эксплуатационной документации.

Гарантийный срок эксплуатации прибора 12 месяцев со дня продажи, но не более 24 месяцев со дня изготовления.

Гарантийный ремонт производит предприятие-изготовитель или специализированная организация, имеющая договор с предприятием-изготовителем. При направлении прибора в ремонт к нему обязательно должен быть приложен акт с описанием выявленных дефектов и неисправностей.

Потребитель лишается права на гарантийный ремонт в следующих случаях:

- при нарушении правил транспортирования, хранения, монтажа, эксплуатации и технического обслуживания;
- при наличии механических повреждений наружных деталей и узлов прибора.

9 Сведения о сертификации

Устройство оконечное объектное «Протон-HUB» входит в состав системы передачи извещений «Протон», которая соответствует требованиям ГОСТ Р 52435-2015, ГОСТ Р 52436-2005, ГОСТ 31817.1.1-2012 и имеет сертификат соответствия № 04ИДЮ128.RU.C02466.

Устройство оконечное объектное «Протон-HUB» входит в состав системы передачи извещений «Протон», которая соответствует требованиям Технического регламента Таможенного союза ТР ТС 020/2011, ТР ТС 004/2011 и имеет декларацию о соответствии: ЕАЭС N RU Д-RU.PA12.B.14791/25.

10 Сведения о предприятии-изготовителе

Название предприятия-изготовителя: ООО НПО «Центр – Протон»

Почтовый адрес: Россия, 454003, Челябинская обл., г. Челябинск,
ул. Салавата Юлаева, д. 29-Б

Телефоны отдела продаж: 8-(351)-217-79-30, 8-(351)-217-79-38, 8-(351)-217-7939.

Телефон технической поддержки клиентов: 8-(351)-217-79-32

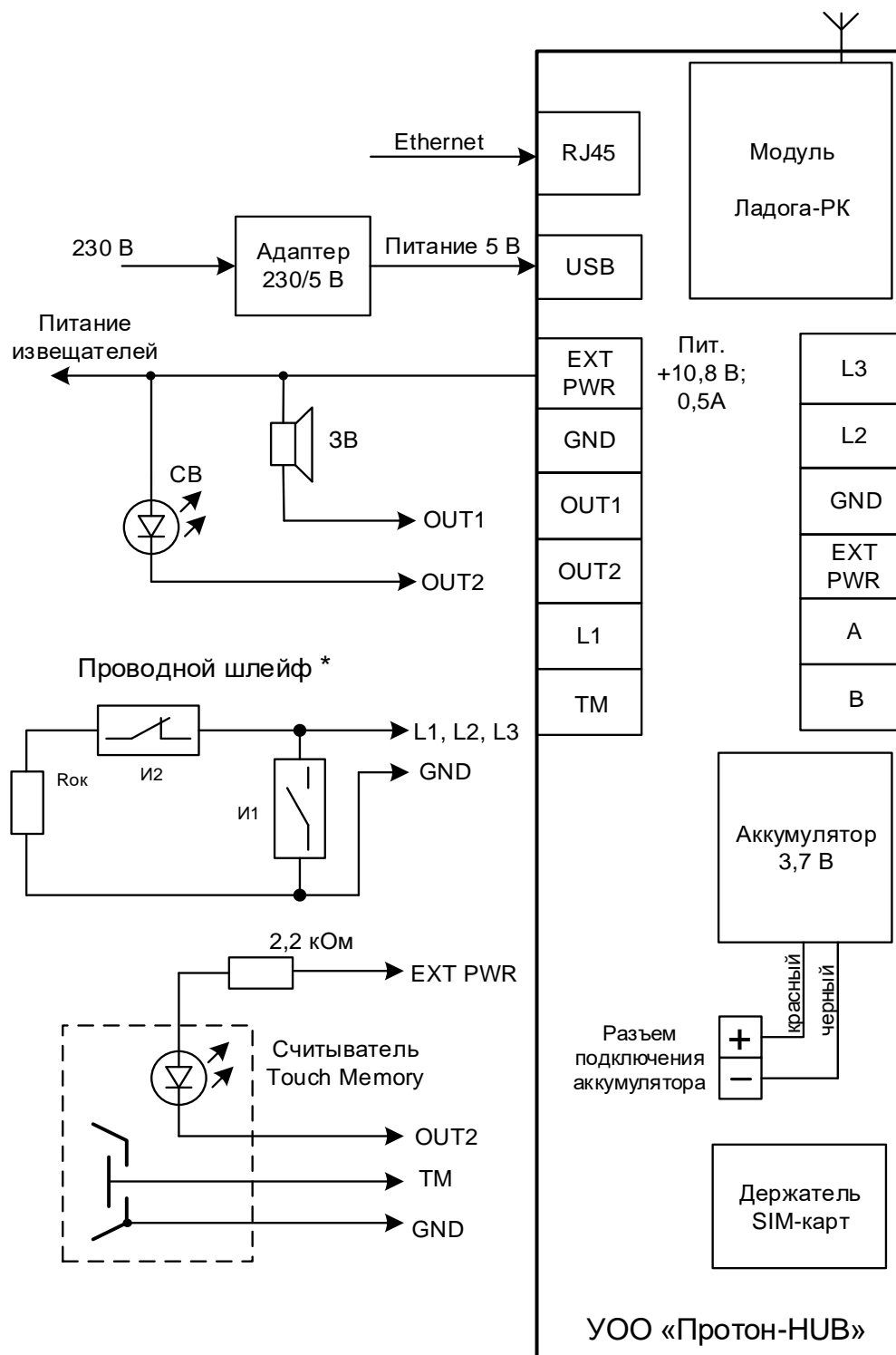
E-mail: info@center-proton.ru

<http://www.center-proton.ru>

Приложение А

Схема подключения прибора

На рисунке А.1 изображена схема подключения прибора при эксплуатации



* - возможные варианты подключения шлейфов приведены в приложении Б

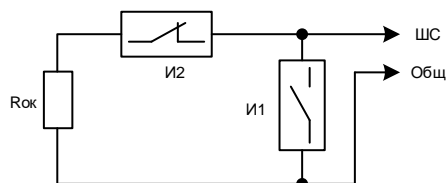
Рисунок А.1

Приложение Б

Схемы подключения извещателей в проводной ШС прибора

1 Охранный ШС: типы 1, 2, 3, 4, 8, 9

Общая схема включения охранных извещателей показана на рисунке Б.1.



И1 - охранный извещатель с нормально разомкнутой цепью (включен параллельно).

И2 - охранный извещатель с нормально замкнутой цепью (включен последовательно).

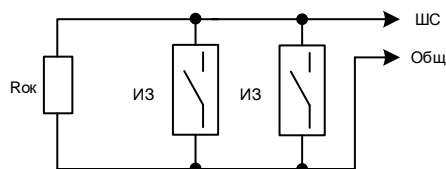
Rок - оконечный резистор 2,2 кОм.

Рисунок Б.1

Количество подключаемых извещателей не ограничено.

2 Пожарный дымовой ШС: тип 11

Общая схема включения пожарных извещателей с совмещенным питанием (активных) показана на рисунке Б.2.



ИЗ – дымовой пожарный извещатель.

Rок - оконечный резистор 4,7 кОм.

Рисунок Б.2

Все извещатели включаются параллельно.

Допустимое количество извещателей, которое можно включить в пожарный дымовой ШС, рассчитывается путем деления максимального допустимого тока ШС на ток, потребляемый одним извещателем.

Максимально допустимый ток пожарного дымового ШС – 2,5 мА.

При использовании извещателей с максимальным потребляемым током менее 50 мкА возможно подключение в один ШС до 20 извещателей.

Схема подключения пожарных извещателей и ручного пожарного извещателя приведена на рисунке Б.3.

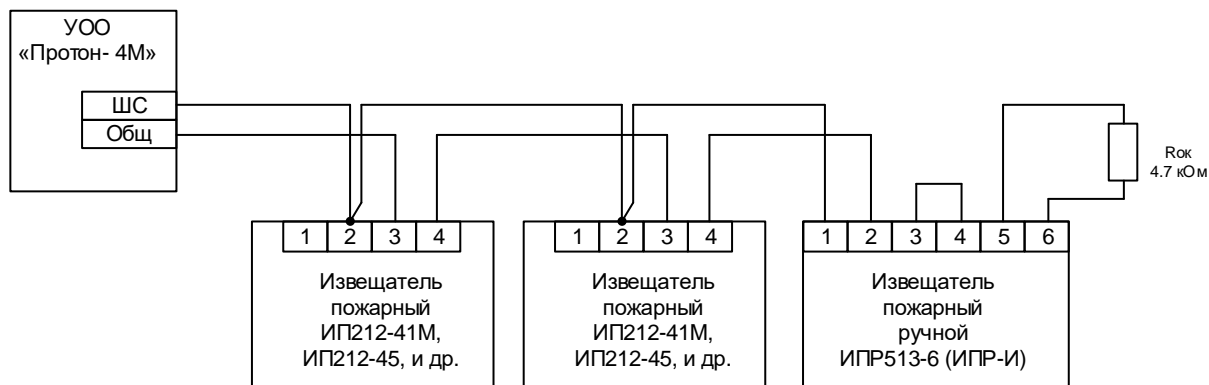


Рисунок Б.3

3 Охранный ШС (с удвоением)

Общая схема включения охранных извещателей показана на рисунке Б.4.

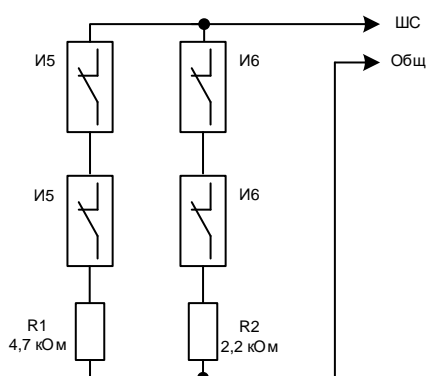


Рисунок Б.4

И5 - охранные извещатели с нормально замкнутой цепью. Извещатель, связанный с логическим ШС, для которого выбран метод подключения «ШС X.1».

И6 - охранные извещатели с нормально замкнутой цепью. Извещатель, связанный с логическим ШС, для которого выбран метод подключения «ШС X.2».

$R1 = 2,2 \text{ кОм}$, $R2 = 1 \text{ кОм}$.

Оконечное сопротивление в таком ШС не предусмотрено.

4 Охранный ШС (с контролем вскрытия тампера).

Схема включения показана на рисунке Б.5.

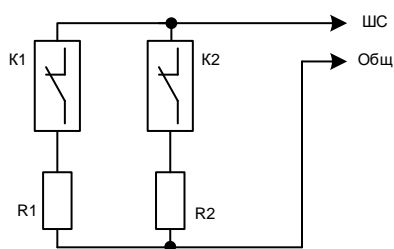


Рисунок Б.5

К1 – контакт извещателя.

К2 – контакт тампера (датчика вскрытия корпуса извещателя).

$R1 = 2,2 \text{ кОм}$, $R2 = 1 \text{ кОм}$.

Список используемых терминов и сокращений

АКБ – аккумуляторная батарея;
ИО – извещатель охранный;
ИП – извещатель пожарный;
УОО – устройство оконечное объектное, прибор;
ШС – шлейф сигнализации;
ТМ, ключ – электронный ключ типа Touch Memory;
АРМ – автоматизированное рабочее место;
ПО – программное обеспечение;
ПЦН – пульт централизованного наблюдения;
РЭ – руководство по эксплуатации;
СПИ - система передачи извещений;
ТУ – технические условия.