



Система передачи извещений «Протон»

Клавиатура
«Протон КС-20»

Руководство по эксплуатации

ПРОТ.425517.150 РЭ



Настоящее руководство по эксплуатации предназначено для изучения устройства, принципа действия, правил монтажа, эксплуатации, технического обслуживания, транспортирования и хранения клавиатуры «Протон КС-20» с версией программного обеспечения 2.30.41 и выше.

Список используемых терминов и сокращений

Прибор, УОО	– Устройство оконечное объектное, прибор объектовый ПОО/ППКП
Кл	– Клавиатура «Протон КС-20»
ПО	– Программное обеспечение
ИП	– Источник питания
АКБ	– Аккумуляторная батарея
Шлейф сигнализации, ШС	– Электрическая цепь питания и контроля извещателей
Сеть «Протон-128»	– Сеть, объединяющая ведущий, ведомые приборы, их клавиатуры по линии интерфейса RS-485 и использующая протокол обмена «Протон-128»
Сетевой адрес прибора, клавиатуры	– Сетевой адрес – идентификатор устройства работающего в сети «Протон-128»
Внешний световой оповещатель	– Оповещатель, выдающий световые сигналы
Встроенный пьезоизлучатель	– Встроенное устройство воспроизведения звука с помощью пьезоэлектрического излучателя
Пароль	– Последовательность цифр, предназначенная для подтверждения личности или полномочий пользователя
Мастер-пароль	– Мастер-пароль – это первый из паролей, внесенных в базу УОО или пароль любого пользователя, имеющего статус «мастер». С его помощью осуществляется добавление новых паролей или ключей в базу, а также взятие/снятие прибора с охраны
Программатор	«Программатор объектовых устройств «Протон» и «Радиус»
Полная охрана	– Тип взятия (постановки) УОО под охрану сразу всех шлейфов УОО или раздела УОО
Частичная охрана	– Тип взятия (постановки) УОО под охрану только заранее заданных шлейфов УОО
Обход ШС	– Игнорирование состояния заданных шлейфов сигнализации

Раздел УОО	– Набор шлейфов в УОО под совместным управлением (взятие/снятие)
Тип взятия/снятия	– Группа ШС (только для «Протон-4»). Используется для взятия под охрану шлейфов, входящих в тип взятия/снятия, снятия этих шлейфов с охраны, управления этими шлейфами с помощью ключа/пароля. Имеет номер в диапазоне от 1 до 128.

Содержание

1 ОПИСАНИЕ И РАБОТА ИЗДЕЛИЯ	5
1.1 Назначение изделия	5
1.2 Технические характеристики	5
1.2.1 Функции клавиатуры:	5
1.2.2 Характеристики электропитания	5
1.2.3 Прочие характеристики	5
1.2.4 Условия эксплуатации	5
1.3 Состав изделия	6
1.4 Устройство клавиатуры	6
1.4.1 Конструкция клавиатуры	6
1.4.2 Назначение клавиш клавиатуры	7
1.4.3 Элементы индикации клавиатуры	8
1.5 Работа клавиатуры	10
1.5.1 Тип взятия/снятия	10
1.5.2 Работа клавиатуры в разных режимах	10
1.5.3 Виды паролей	13
1.5.4 Взятие и снятие УОО с охраны	14
1.5.5 Программирование паролей	15
1.5.6 Обход шлейфов	16
1.5.7 Тест элементов световой индикации и звуковой сигнализации	17
1.5.8 Звуковое оповещение при нарушении шлейфов	18
2 ИСПОЛЬЗОВАНИЕ ПО НАЗНАЧЕНИЮ	19
2.1 Эксплуатационные ограничения	19
2.2 Подготовка клавиатуры к использованию	19
2.2.1 Меры безопасности при подготовке клавиатуры к использованию:	19
2.2.2 Монтаж клавиатуры	19
2.2.3 Подключение клавиатуры	19
2.2.4 Конфигурирование и обновление ПО клавиатуры	25
2.3 Возможные неисправности и методы их устранения	29
3 ТЕХНИЧЕСКОЕ ОБСЛУЖИВАНИЕ	30
4 ХРАНЕНИЕ	31
5 ТРАНСПОРТИРОВАНИЕ	32
6 СВЕДЕНИЯ О ПРЕДПРИЯТИИ-ИЗГОТОВИТЕЛЕ	32
7 СВЕДЕНИЯ О СЕРТИФИКАЦИИ ИЗДЕЛИЯ	32
ПРИЛОЖЕНИЕ А Сведения об изменениях версий ПО клавиатуры	33
ПРИЛОЖЕНИЕ Б Соответствие двоичного номера десятичному значению	34
ПРИЛОЖЕНИЕ В Чертежи, необходимые для проведения монтажа	36

1 ОПИСАНИЕ И РАБОТА ИЗДЕЛИЯ

1.1 Назначение изделия

Клавиатура «Протон КС-20» предназначена для световой индикации, звуковой сигнализации и управления устройствами оконечными объектовыми «Протон-16», «Протон-8», «Протон-4», «Протон-4G», ПОО/ППКП «Протон» (далее по тексту – прибор, УОО). Подключается к прибору (приборам) по интерфейсу RS-485.

1.2 Технические характеристики

1.2.1 Функции клавиатуры:

- световая индикация состояния от одного до четырех разделов одного прибора или от одного до четырех разных приборов в линии интерфейса RS-485 с помощью встроенных светодиодов;
- световая индикация состояния 20 шлейфов и режимов работы управляемого УОО с помощью встроенных светодиодов и выносного светодиода;
- звуковая сигнализация режимов работы УОО с помощью встроенного пьезоизлучателя;
- взятие/снятие с охраны, выбор типа постановки на охрану;
- взятие/снятие с охраны отдельно по шлейфам;
- обход шлейфов сигнализации;
- редактирование паролей: внесение новых, замена;
- функция звукового оповещения при нарушении шлейфов сигнализации.

1.2.2 Характеристики электропитания

Питание клавиатуры осуществляется от источника постоянного тока с номинальным напряжением (12 ± 2) В. В качестве источника питания используются выходы питания «12В» УОО, либо отдельный источник постоянного тока. сохраняет свои характеристики в диапазоне питающих напряжений от 10 до 14 В.

Ток потребления клавиатуры при всех включенных встроенных светодиодах – не более 60 мА.

1.2.3 Прочие характеристики

Клавиатура обеспечивает управление транзисторным выходом «ИНД» с максимальным током 20 мА, к которому подключается выносной светодиод.

Время готовности клавиатуры к работе после включения питания - не более 10 с.

Клавиатура снабжена устройством контроля (тампером) вскрытия корпуса.

К клавиатуре возможно подключение внешнего считывателя ключей TouchMemory или считывателя карт PROXIMITY по интерфейсу «Wiegand-26» линией связи длиной не более 15 м.

Габаритные размеры клавиатуры (ширина, высота, глубина) – (160x135x36) мм.

Масса клавиатуры – не более 0,25 кг.

1.2.4 Условия эксплуатации

Режим работы клавиатуры – круглосуточный непрерывный.

Температура окружающего воздуха – от плюс 0 до плюс 40 °С.

Атмосферное давление – от 84 до 106,7 кПа (от 630 до 800 мм рт. ст.).
Относительная влажность воздуха не более 75 % при температуре плюс 30 °С (без конденсации влаги).

1.3 Состав изделия

Комплект поставки клавиатуры указан в таблице 1.

Таблица 1 – Комплект поставки.

Обозначение документа	Наименование и условное обозначение	Кол-во
ПРОТ.425517.150	Клавиатура «Протон КС-20»	1 шт.
ПРОТ. 425517.150 РЭ	Руководство по эксплуатации	1 шт.
ПРОТ. 425517.150 ПС	Паспорт	1 шт.

1.4 Устройство клавиатуры

1.4.1 Конструкция клавиатуры

Конструктивно клавиатура выполнена в пластмассовом корпусе, который состоит из двух частей - основания и крышки, являющейся передней панелью клавиатуры. Крепление клавиатуры предусматривается на плоской вертикальной поверхности. Внешний вид клавиатуры представлен на рисунке 1.



Рисунок 1 – Внешний вид клавиатуры КС-20.

1.4.2 Назначение клавиш клавиатуры

Назначение клавиш клавиатуры приведено в таблице 2.

Таблица 2 — Назначение клавиш клавиатуры.

Клавиша	Режим работы клавиатуры			
	Дежурный режим (ожидание ввода пароля)	Программирование паролей	Обход (отключение) шлейфов	Выбор шлейфов для звукового оповещения при нарушении шлейфов
«0»-«9»	Набор цифр пароля, номера раздела	Набор цифр пароля для входа в режим; набор номера пользователя; набор цифр нового пароля	Набор цифр пароля для входа в режим; набор номера ШС	Набор номера ШС
«*» ОТМЕНА	Сброс введенных цифр			
«#» ВВОД	Подтверждение набранного пароля	Подтверждение набранного пароля, ввод номера пользователя	Подтверждение обхода шлейфов	Подтверждение выбранных шлейфов
«F1» ПРОГР	Вход в режим программирования паролей	Выход из режима программирования паролей (длинное нажатие)	Выход из режима обхода (длинное нажатие)	—
«F2» откл	Вход в режим обхода шлейфов	—	Включение/отключение ШС (кратковременное нажатие). Выход из режима обхода (длинное нажатие)	—
«F3» ТЕСТ	Тест индикаторов	—	—	—
«F4» звук	Вход в режим выбора шлейфов для звукового оповещения при нарушении шлейфов	Выход в режим ожидания ввода номера пользователя	—	Включение/отключение звукового оповещения для выбранного шлейфа (кратковременное нажатие). Выход из режима выбора шлейфов (длинное нажатие)
«A»	Полная постановка	—	—	—
«B»	Частичная постановка	—	—	—
«C»	Переключение между отображаемыми разделами	—	—	—

1.4.3 Элементы индикации клавиатуры

1.4.3.1 На переднюю панель клавиатуры выведены 32 двухцветных светодиода и 19 клавиш клавиатуры:

- светодиоды шлейфов: «1»-«20» отображают состояние соответствующего ШС УОО;
- светодиоды объектов (разделов): «1» - «4» отображают состояние соответствующего объекта (раздела);
- светодиод «ПОЖАР» отображает состояние пожарной тревоги УОО;
- светодиод «НЕИСПР» отображает неисправность УОО, а также вскрытие корпуса клавиатуры;
- светодиод «ОТКЛ» отображает наличие отключенных (в обходе) пожарных шлейфов;
- светодиод «ТРЕВОГА» отображает тревоги УОО;
- светодиод «РЕЖИМ» отображает определенные режимы работы клавиатуры;
- светодиод «ПИТАНИЕ» отображает состояние напряжения сети и АКБ УОО;
- светодиод «СВЯЗЬ» отображает исправность канала связи прибора с ПЦН (для прибора с двухсторонней связью);
- светодиод «ТЕСТ» отображает режим тестирования индикации клавиатуры или неисправность клавиатуры;

Примечание - Все светодиоды клавиатуры, кроме светодиодов «ПОЖАР», «ТРЕВОГА», «НЕИСПР», «ОТКЛ», могут иметь альтернативную функцию отображения информации.

1.4.3.2 Отображение состояния УОО на светодиодах клавиатуры приведено в таблице 3.

Таблица 3 – Отображение состояния УОО на светодиодах

Светодиод	Условия	Состояние светодиода
раздела	Режим «Снят с охраны» Режим «Обход ШС при постановке»	горит зеленым
	Режим «Охрана»	горит красным
	Режим «Взятие под охрану» Режим «Снятие с охраны»	мигает зеленым с частотой 1 Гц
	Режим «Тревога» Режим «Не готов» («Не взятие»)	мигает красным с частотой 1 Гц
	Неисправность в разделе	мигает желтым с частотой 0,5 Гц
	Режимы «Внимание», «Пожар», «Пожар2»	аналогично светодиоду «ПОЖАР»
	Режим программирования	мигает попеременно зеленым/красным с частотой 1 Гц
	Выбранный объект (раздел) отсутствует	красный 0,1с - включен, 0,9с - погашен
	Информация о состоянии выбранного объекта (раздела) недоступна	зеленый 0,1с - включен, 0,9с - погашен

Продолжение таблицы 3

Светодиод	Условия	Состояние светодиода
охранного ШС	ШС, снятый с охраны, в состоянии «Норма», или в режиме «Отключен» (в обходе)	погашен
	ШС в режиме «Взятие под охрану», в состоянии «Норма»	мигает зеленым с частотой 1 Гц
	ШС в режиме охраны, в состоянии «Норма»	горит зеленым
	ШС в состоянии «Нарушение»	горит красным
	ШС в состоянии «Неисправность»	мигает желтым с частотой 0,5 Гц
пожарного ШС	ШС в состоянии «Норма»	горит зеленым
	ШС в состоянии «Внимание»	мигает красным с частотой 0,5 Гц
	ШС в состоянии «Пожар»	мигает красным с частотой 1 Гц
	ШС в состоянии «Пожар2»	горит красным
	ШС в состоянии «Неисправность»	мигает желтым с частотой 0,5 Гц
	ШС в состоянии «Отключен» (в обходе)	горит желтым
«ПОЖАР»	УОО в режиме «Внимание»	мигает красным с частотой 0,5 Гц
	УОО в режиме «Пожар»	мигает красным с частотой 1 Гц
	УОО в режиме «Пожар2»	горит красным
«НЕИСПР»	УОО в режиме «Неисправность», или вскрытие корпуса клавиатуры	горит желтым
	Нет связи с ведущим	мигает желтым с частотой 0,5 Гц
«ОТКЛ»	Имеются отключенные (в обходе) пожарные шлейфы	горит желтым
«ТРЕВОГА»	УОО в режиме «Тревога», «Подбор пароля»	мигает красным с частотой 1 Гц
	УОО при нарушении ШС типа 9 «Тихая тревога»	мигает зеленым с частотой 1 Гц
«РЕЖИМ»	Режим программирования паролей. Режим обхода шлейфов	мигает попеременно зеленым/красным с частотой 1 Гц
	Режим выбора шлейфов для звукового оповещения	горит зеленым

Продолжение таблицы 3

Светодиод	Условия	Состояние светодиода
«ПИТАНИЕ»	Наличие напряжения сети, норма АКБ	горит зеленым
	Отсутствие напряжения сети, норма АКБ	мигает желтым с частотой 0,5 Гц
	Разряд АКБ (напряжение ниже 10,8 В) или неисправность АКБ, напряжение сети в норме	горит желтым
«СВЯЗЬ»	Неисправность двухстороннего канала связи или канал односторонний	горит желтым
	Канал связи исправен	горит зеленым
<p>Примечания:</p> <p>1 В режиме «Не готов» («Не взятие») на светодиодах ШС отображается состояние шлейфов на момент истечения времени задержки на взятие. Это состояние сохраняется вплоть до момента ввода зарегистрированного пароля (ключа).</p> <p>2 В режиме конфигурирования клавиатуры светодиоды «ПОЖАР», «НЕИСПР», «ОТКЛ», «ТРЕВОГА», «РЕЖИМ», «ПИТАНИЕ», «СВЯЗЬ», «ТЕСТ» мигают красным.</p> <p>3 Когда ведущим прибором является ПОО/ППКП, он в режиме «Неисправность» активирует светодиод «НЕИСПР» клавиатуры в случаях:</p> <ul style="list-style-type: none"> а) нарушение каналов связи с прибором пультовым оконечным; б) неисправность питания, вскрытие корпуса, неисправность ШС или выходов ведущего прибора или подключенных к нему по интерфейсу RS-485 устройств. 		

1.5 Работа клавиатуры

Клавиатура имеет подсветку клавиш, которая включается при нажатии на любую клавишу. Отключение подсветки происходит автоматически по истечении 30 с после последнего нажатия на клавиши.

1.5.1 Тип взятия/снятия

При работе клавиатуры с УОО «Протон-4» сетевые адреса, указываемые в настройках клавиатуры «Сетевые адреса УОО», здесь и далее являются для УОО типами взятия/снятия. Соответственно, в качестве «объекта» («раздела») необходимо понимать «тип взятия/снятия».

При значении параметра «Количество одновременно отображаемых разделов», равном 1, клавиатура одновременно отображает состояния шлейфов (не более 20) одного объекта.

При значении параметра «Количество одновременно отображаемых разделов», равном 4, клавиатура одновременно отображает состояния шлейфов (не более 20) всех объектов, сетевые адреса которых указаны в настройках клавиатуры.

Клавиатура является клавиатурой объекта (раздела), если в настройках клавиатуры содержится только один сетевой адрес УОО.

Клавиатура является общей, если в настройках клавиатуры содержится более одного сетевого адреса УОО.

1.5.2 Работа клавиатуры в разных режимах

1.5.2.1 В обычном режиме клавиатура отображает состояния разделов, шлейфов сигнализации УОО, состоянием УОО и его связи прибором пультовым оконечным, а также управляет работой встроенного пьезоизлучателя и внешнего светового оповещателя в соответствии с режимами работы УОО.

При потере связи между прибором и клавиатурой на время более 5 секунд клавиатура переходит в режим сигнализации потери связи: светодиод «НЕИСПР» клавиатуры мигает желтым цветом с частотой 0,5 Гц, и периодически издается сигнал пьезоизлучателя длительностью 1 с.

Примечания:

1 Причиной потери связи может быть: отсутствие контакта в клеммной колодке подключения линий «А» и «В», неправильное подключение линий, обрыв или короткое замыкание линий, совпадение сетевых адресов нескольких клавиатуров, подключенных к УОО, отсутствие согласующего сопротивления в линии.

2 После восстановления связи клавиатура переходит в обычный режим работы.

1.5.2.2 При трехкратном вводе неправильного пароля УОО переходит в режим «Подбор пароля». В этом режиме УОО в течение 10 минут издает периодические звуковые сигналы. Этот режим работы дублируется на клавиатуре: встроенный пьезоизлучатель издает периодические звуковые сигналы и мигает светодиод «ТРЕВОГА» в течение 10 минут, ввод пароля блокируется. По истечении этого времени УОО и клавиатура переходят в режим ожидания ввода пароля.

1.5.2.3 При возникновении в УОО события «Тревога», «Неисправность» или «Пожар», встроенный пьезоизлучатель начнет издавать звуковые сигналы. Внешний индикатор, подключенный к выходу «ИНД», будет мигать, сигнализируя о случившемся событии.

Состояние встроенного пьезоизлучателя приведено в таблице 4.

Состояние внешнего светового индикатора приведено в таблице 5.

Таблица 4 – Сигналы встроенного пьезоизлучателя

Условие	Состояние пьезоизлучателя
Кратковременное нажатие клавиши на клавиатуре	Один короткий сигнал
Нажатие и удерживание клавиши на клавиатуре не менее 2,5 с	Один длинный сигнал
К считывателю приложен зарегистрированный («свой») ключ (карта) или набран верный пароль на клавиатуре	Один длинный сигнал (длительность не более 1 с), если пароль принят, или один длинный сигнал (1,5 с), если доступ к УОО запрещен
К считывателю приложен незарегистрированный ключ (карта) или набран неверный пароль на клавиатуре	Два длинных сигнала
Неверная длина пароля или не введен пароль, но нажата клавиша «#» («ввод»)	Два коротких сигнала
Режим «Взятие под охрану» Режим «Снятие с охраны»	Сигналы в ускоряющемся режиме по мере истечения времени задержки
Режим «Подбор пароля»	Сигналы с периодом 1 с. Длительность – 10 мин
Потеря связи	Длинные периодические сигналы с периодом 3 с. Длительность - до восстановления связи

Продолжение таблицы 4

Условие	Состояние пьезоизлучателя
Пожарный ШС в состоянии «Пожар»	Включен в прерывистом режиме: 1,5 с – включен/0,5 с – выключен. Длительность – 4,5 минут
Охранный ШС в состоянии «Тревога»	Включен в прерывистом режиме: 0,5 с – включен/0,5 с – выключен. Длительность – 4,5 минут
Пожарный ШС в состоянии «Неисправность»	Включен в прерывистом режиме: 0,25 с – включен/1,75 с – выключен. Длительность – 4,5 минут

Таблица 5 – Сигналы внешнего светового индикатора

Условие		Состояние индикатора
Клавиатура выбранного объекта	Общая клавиатура для всех объектов	
Выбранный объект снят с охраны	Все объекты сняты с охраны	Выключен (не горит)
Выбранный объект на охране	Любой объект на охране	Включен непрерывно (горит)
Взятие объекта под охрану	Взятие любого объекта под охрану	выключен
Задержка на вход на объекте	Задержка на вход на любом объекте	Включен в прерывистом режиме: 0,8 с – включен / 0,2 с – выключен.
«Тревога» на объекте	«Тревога» на любом объекте	Включен в прерывистом режиме: 0,5 с – включен / 0,5 с – выключен.
«Неисправность» на объекте	«Неисправность» на любом объекте	Включен в прерывистом режиме: 0,25 с – включен / 1,75 с – выключен
«Пожар» на объекте	«Пожар» на любом объекте	Включен в прерывистом режиме: 1,5 с – включен / 0,5 с – выключен.

1.5.2.4 При отображении на клавиатуре одновременно четырех разделов (объектов) (значение параметра «Количество одновременно отображаемых **разделов**» - 4) на светодиодах «РАЗДЕЛ» отображается состояние всех четырех объектов (разделов).

При этом:

- на светодиоде «РАЗДЕЛ 1» отображается состояние первого объекта, адрес (номер типа взятия) которого указан в параметре «Сетевой адрес УОО №1»;
- на светодиоде «РАЗДЕЛ 2» отображается состояние второго объекта, адрес (номер типа взятия) которого указан в параметре «Сетевой адрес УОО №2», и так далее.

В данном случае на светодиодах шлейфов «1» – «20» отображаются сначала состояния всех ШС первого объекта, затем состояния всех ШС второго объекта и так далее.

Функции взятия под охрану, снятие с охраны прибора УОО, редактирование ключей Touch Memory в базе УОО будут доступны для четырех объектов (для «Протон-4» - только для одного).

Пример 1.

Первый объект имеет два ШС, второй объект имеет три ШС, третий объект имеет четыре ШС, четвертый объект имеет семь ШС. На клавиатуре информация о состоянии ШС всех четырех объектов будет расположена на светодиодах «ШЛЕЙФЫ» в таком порядке:

- на «1»-«2» отображаются ШС первого объекта;
- на «3»-«5» отображаются ШС второго объекта;
- на «6»-«9» отображаются ШС третьего объекта;
- на «10»-«16» отображаются ШС четвертого объекта.

Пример 2.

Первый объект имеет пять ШС, второй объект имеет пять ШС, третий объект имеет пять ШС, четвертый объект имеет шесть ШС. На клавиатуре информация о состоянии ШС всех четырех объектов будет расположена на светодиодах «шлейфы» в таком порядке:

- на «1»-«5» отображаются ШС первого объекта;
- на «6»-«10» отображаются ШС второго объекта;
- на «11»-«15» отображаются ШС третьего объекта;
- на «15»-«20» отображаются ШС четвертого объекта, при этом отображаются только пять ШС объекта, информация о состоянии шестого ШС будет недоступна.

1.5.2.5 При отображении на клавиатуре одновременно только одного объекта на светодиодах клавиатуры отображается состояние только одного объекта (состояние ШС, общее состояние объекта и состояние питания). Свечение светодиода «РАЗДЕЛ» с номером 1, 2, 3 или 4 указывает на отображение состояния соответствующего объекта.

Нажатием клавиши «С» происходит переход в режим отображения состояния и управление состоянием следующего УОО, имеющего сетевой адрес, указанный в параметре «Сетевой адрес УОО №2». Аналогично выполняется переход к отображению состояний других УОО.

Для отображения состояния и управления произвольного раздела (объекта) следует клавишами на клавиатуре ввести его номер (значение в диапазоне от 1 до 4) и нажать клавишу «С». Клавиатура перейдет и останется в режиме отображения состояния этого раздела, информация о его состоянии будет отображена на соответствующем светодиоде «РАЗДЕЛ», на светодиодах «ШЛЕЙФЫ» – состояния его ШС.

Функции взятия под охрану, снятие с охраны прибора УОО, редактирования ключей Touch Memory в базе УОО будут доступны только для того прибора УОО (или раздела УОО), который в настоящее время выбран.

Примечание - Если в каком-либо параметре «Сетевой адрес УОО №2...№4» установлено значение 0, то нажатием кнопки «С» клавиатура не будет переходить в режим отображения состояния этого УОО.

1.5.3 Виды паролей

1.5.3.1 Назначаются три вида паролей: мастер-пароль, пароль пользователя, пароль «снятие под принуждением». Пароли могут вводиться:

- набором на клавиатуре (цифровой пароль, от трех до шести цифр);
- приложением ключа TouchMemory к считывателю, подключенному к клавиатуре;

- приложением Proximity-карты к считывателю, подключенному к клавиатуре.

1.5.3.2 Мастер-пароль – это первый из паролей, внесенных в базу УОО, или пароль любого пользователя, имеющего статус «мастер». С его помощью осуществляется добавление новых паролей или ключей в базу, а также взятие/снятие прибора с охраны. Мастер-пароль назначен пользователю номер 0.

1.5.3.3 Пароль «Снятие под принуждением» используется при возникновении опасности во время снятия объекта с охраны.

Паролем «Снятие под принуждением» является любой цифровой пароль пользователя, у которого последняя цифра пароля отличается на единицу.

Пример:

Цифровой пароль пользователя: [4] [5] [8] [6];

Пароль снятия под принуждением: [4] [5] [8] [5] или [4] [5] [8] [7]. В случае снятия УОО с охраны таким паролем, вместо сообщения о снятии с охраны по каналу связи будет передано сообщение о снятии под принуждением. При этом УОО будет снят с охраны, на УОО никаких тревожных событий зафиксировано не будет.

1.5.4 Взятие и снятие УОО с охраны

1.5.4.1 Способы взятия и снятия УОО с охраны с клавиатуры:

а) при отображении одновременно четырех разделов (объектов):

1) с помощью цифрового пароля:

- набрать номер раздела в диапазоне от 1 до 4;
- набрать пароль пользователя (или мастер-пароль) от 4 до 6 цифр;
- нажать клавишу «#» («ввод»);

Примечание - Сброс введенных цифр пароля до нажатия на клавишу «#» можно осуществить нажатием клавиши «*» («отмена»);

2) с помощью ключа TouchMemory или карты Proximity:

- набрать на клавиатуре номер раздела (от 1 до 4) и приложить ключ/карту к считывателю. Если номер раздела не введен – будет произведено взятие/снятие того раздела, в котором первым найден ключ пользователя.
- Примечание – Взятие/снятие без ввода номера раздела возможно только в случае, когда ключ/карта зарегистрированы в ведущем УОО, которым управляет клавиатура;

б) при отображении одного раздела (объекта):

1) с помощью цифрового пароля:

- перейти в режим отображения необходимого раздела (объекта);
- набрать пароль пользователя (или мастер-пароль) от 4 до 6 цифр;
- нажать клавишу «#» («ввод»);

2) с помощью ключа TouchMemory или карты Proximity:

- способ 1 (с вводом номера раздела): набрать на клавиатуре номер раздела (от 1 до 4), затем приложить ключ/карту к считывателю;
- способ 2 (с переключением на требуемый раздел): кратковременно нажимать клавишу «С» до переключения на требуемый раздел (либо набрать номер раздела и нажать клавишу «С»). Затем, в течение не более 5 секунд после последнего нажатия клавиши «С», приложить ключ/карту к считывателю. Если ключ/карта приложена спустя 5 секунд после нажатия клавиши «С», взятие/снятие произойдет без ввода номера раздела;
- способ 3 (без ввода номера раздела): приложить ключ/карту к считывателю. Будет произведено взятие/снятие того раздела, в котором первым будет найден ключ пользователя.

Примечание – Взятие/снятие без ввода номера раздела возможно только в случае, когда ключ/карта зарегистрированы в ведущем УОО, которым управляет клавиатура.

Введенный пароль подтверждается звуковым сигналом согласно таблице 4.

При использовании ключа TouchMemory или карты Proximity ввод номера раздела необходим в том случае, если один и тот же ключ зарегистрирован в нескольких разделах, и пользователю требуется указать определенный раздел.

Если считыватель вынесен, например, за входную дверь, то клавиатура будет недоступна для ввода номера раздела.

1.5.4.2 Если в настройках УОО в параметре «Время на выход» установлено ненулевое значение, начнется взятие прибора, закрепленного за выбранным объектом (разделом), под охрану, при этом пьезоизлучатель клавиатуры будет работать в ускоряющемся темпе, а светодиод соответствующего раздела (объекта) - мигать зеленым цветом. Если в настройках УОО в параметре «Время на выход» установлено нулевое значение, прибор будет взят под охрану без задержки.

1.5.4.3 Во время задержки на выход можно выбрать тип взятия УОО под охрану (кроме УОО типа «Протон-4»). Для этого на клавиатуре необходимо кратковременно нажать клавишу номера типа взятия:

«А» – полная охрана (тип 1);

«В» – частичная охрана (тип 2).

Примечания:

1 Шлейфы, отмеченные в настройках УОО как шлейфы, исключаемые при частичной охране, не будут взяты под охрану.

2 По умолчанию объект берется под охрану с типом 1 - полная охрана.

1.5.4.4 Пароль, введенный во время задержки на взятие, отменяет постановку.

1.5.5 Программирование паролей

ВНИМАНИЕ! ПРОГРАММИРОВАНИЕ ПАРОЛЕЙ ВОЗМОЖНО ТОЛЬКО ПРИ СНЯТОМ С ОХРАНЫ УОО.

Общее время программирования одного пароля не должно превышать 30 секунд. По истечении 30 секунд с момента набора последнего пароля или приложения последнего ключа, УОО и клавиатура автоматически выйдут из режима «Внесение паролей и ключей».

Пароль, занесенный в базу УОО, не может быть удален с клавиатуры, такой пароль может быть только заменен другим паролем.

1.5.5.1 Для входа в режим программирования паролей и внесения (или изменения) паролей (ключей) необходимо выполнить следующие действия:

а) при отображении одного раздела (объекта) необходимо переключить клавиатуру на отображение раздела, в котором будет выполняться работа с паролями;

б) нажать и удерживать в течение 2 с клавишу «F1». Светодиод «РЕЖИМ» начнет переключаться с красного цвета на зеленый, светодиод «ПИТАНИЕ» - гореть красным цветом;

в) в течение 30 секунд необходимо ввести **мастер-пароль** того раздела (объекта), в котором будут программироваться ключи и пароли, одним из следующих способов:

1) набрать цифровой мастер-пароль на клавиатуре. Если клавиатура отображает одновременно четыре раздела (объекта), то перед набором мастер-пароля необходимо набрать номер раздела, от 1 до 4, в котором будет осуществляться работа с паролями.

Примечание - Сброс введенных цифр пароля до нажатия на клавишу «#» можно осуществить нажатием клавиши «*» («отмена»);

2) приложить ключ TouchMemory или Proximity-карту к считывателю. Если клавиатура отображает одновременно четыре раздела (объекта), то перед

прикладыванием ключа/карты необходимо набрать номер раздела, от 1 до 4, в котором будет осуществляться работа с паролями.

При верном мастер-пароле клавиатура подаст один длинный звуковой сигнал и перейдет в режим ввода номера пользователя. В случае ввода неверного мастер-пароля клавиатура подаст два коротких звуковых сигнала и выйдет из режима программирования.

После входа в режим ввода нового пароля светодиод «ПИТАНИЕ» мигает красным цветом; светодиод «РЕЖИМ» переключается с красного цвета на зеленый; светодиод номера объекта (раздела) переключается с красного цвета на зеленый; все светодиоды шлейфов погашены;

г) набрать номер пользователя от 0 до 250 (при работе с УОО «Протон-4») или от 0 до 31 (при работе с УОО «Протон-16»), для которого будет программироваться пароль (0 - для программирования мастер-пароля), и нажать клавишу «#» («ввод»). После ввода номера пользователя светодиод «ПИТАНИЕ» переключается с красного на зеленый цвет, на светодиодах шлейфов «1» - «8» в двоичном виде отображается введенный номер пользователя.

Примечание - Соответствие двоичного значения десятичному приведено в Приложении Б;

д) ввести новый пароль пользователя одним из следующих способов:

1) набрать новый цифровой пароль, длиной от четырех до шести цифр, на клавиатуре и нажать клавишу «#» («ввод»). На светодиодах шлейфов «1» - «8» двоичным кодом отображается номер введенного пользователя мигающим зеленым цветом.

Повторно набрать на клавиатуре тот же пароль и нажать клавишу «#» («ввод»).

ВНИМАНИЕ! НЕ ДОЛЖНО БЫТЬ ДВУХ ПАРОЛЕЙ, СЛЕДУЮЩИХ ПОДРЯД, НАПРИМЕР: 1234 И 1235.

Если оба раза были введены одинаковые пароли и введенный пароль отсутствует в базе паролей прибора, пьезоизлучатель клавиатуры подаст длинный однократный звуковой сигнал, пароль будет внесен в базу УОО.

Если были введены разные пароли, клавиатура подаст два коротких звуковых сигнала, пароль не будет внесен в базу УОО;

2) приложить ключ TouchMemory или Proximity-карту к считывателю.

Если был введен пароль или ключ (карта), уже существующий в базе паролей УОО, клавиатура подаст два длинных звуковых сигнала, пароль или ключ не будет внесен в базу УОО.

1.5.5.2 Для выхода в режим ожидания ввода номера пользователя нажмите и удерживайте в течение 2 с клавишу «F4».

1.5.5.3 Для выхода из режима программирования паролей нажмите и удерживайте в течение 2 с клавишу «F1» (при отсутствии нажатий клавиатура выйдет из режима программирования автоматически через 30 секунд).

1.5.5.4 После выполнения процедуры программирования пароля клавиатура перейдет в режим ожидания ввода номера пользователя для возможности программирования паролей других пользователей.

1.5.6 Обход шлейфов

В УОО предусмотрен обход (отключение) шлейфов. Для возможности обхода шлейфов обход должен быть разрешен в УОО (см. Руководство по эксплуатации УОО).

1.5.6.1 Для входа в режим обхода шлейфов необходимо выполнить действия:

а) при отображении одного раздела (объекта) необходимо переключить клавиатуру на отображение раздела, в котором будет выполняться обход шлейфов;

б) нажать и удерживать в течение 2 с клавишу «F2». Светодиод «ПИТАНИЕ» начнет мигать зеленым цветом, светодиод «РЕЖИМ» переключается с красного на зеленый цвет;

в) в течение 30 секунд ввести пароль (мастер-пароль или пароль пользователя) того раздела (объекта), в котором будет выполняться обход шлейфов, одним из следующих способов:

1) набрать цифровой пароль на клавиатуре. Если отображает одновременно четыре раздела (объекта), то перед набором пароля необходимо набрать номер раздела, в котором будет осуществляться обход шлейфов, от 1 до 4. После набора пароля нажать клавишу «#» («ввод»);

2) приложить ключ TouchMemory или Proximity-карту к считывателю. Если клавиатура отображает одновременно четыре раздела (объекта), то перед прикладыванием ключа/карты необходимо набрать номер объекта, в котором будет осуществляться обход шлейфов, от 1 до 4.

При верном пароле клавиатура подаст один длинный звуковой сигнал и войдет в режим обхода шлейфов, иначе - два длинных звуковых сигнала и выйдет из этого режима.

После входа в режим обхода шлейфов светодиод «ПИТАНИЕ» горит зеленым цветом, светодиод «РЕЖИМ» переключается с красного на зеленый цвет, светодиод объекта (раздела) переключается с красного на зеленый цвет, на светодиодах шлейфов «1» - «20» мигающим зеленым цветом отображаются шлейфы, принадлежащие выбранному объекту;

1.5.6.2 Для обхода шлейфа необходимо набрать на клавиатуре его номер (одну или две цифры). Затем, коротким нажатием клавиши «F2», включить или отключить выбранный шлейф. При отключении шлейфа светодиод ШС мигает желтым цветом, а при включении – мигает зеленым. Аналогично выполняется выбор других шлейфов объекта. Для подтверждения обхода шлейфов нажать клавишу «#» («ввод»), информация об отключенных шлейфах будет передана в УОО, клавиатура выйдет из режима обхода шлейфов. Отключенные шлейфы не будут взяты под охрану при следующем взятии раздела под охрану.

Обход шлейфов необходимо выполнить за 30 секунд. По истечении этого времени, если клавиша «#» («ввод») не будет нажата, клавиатура автоматически выйдет из режима, при этом состояние ШС не изменится.

После выполнения обхода по каналу связи будет отправлено сообщение о взятии (снятии) соответствующих круглосуточных шлейфов. В случае обхода пожарного ШС по каналу связи будет отправлено сообщение о неисправности или снятии пожарного шлейфа. Сообщения обхода некруглосуточных охранных ШС будут переданы при взятии под охрану.

Примечание – Если в результате выполнения обхода шлейфа будет изменено состояние шлейфа, который не принадлежит выбранному объекту (разделу), состояние такого шлейфа изменено не будет.

1.5.6.3 Для выхода из режима обхода шлейфов без изменения их состояния нажмите и удерживайте в течение 2 с клавишу «F2» (при отсутствии нажатий клавиатура выйдет из режима программирования автоматически через 30 секунд).

1.5.7 Тест элементов световой индикации и звуковой сигнализации

Для ручного запуска теста необходимо нажать и удерживать в течение 3 секунд клавишу «Тест» (F3). Прозвучит трехкратный звуковой сигнал, и включится подсветка клавиш. Светодиоды клавиатуры, за исключением светодиода «ТЕСТ», последовательно включаются красным, зеленым и желтым цветом. Светодиод «ТЕСТ»

горит желтым цветом во время теста индикаторов. После завершения теста индикация возвращается в рабочее состояние.

1.5.8 Звуковое оповещение при нарушении шлейфов не под охраной

1.5.8.1 В клавиатуре имеется функция звукового оповещения при нарушении выбранных шлейфов сигнализации с 1-го по 20-й, не находящихся под охраной.

При нарушении снятого с охраны шлейфа встроенный пьезоизлучатель издает мелодичный звуковой сигнал, сигнализируя о нарушении шлейфа (при переходе шлейфа из состояния «норма» в состояние «нарушение»).

Функция может быть полезна при использовании в офисе или магазине – для звукового приветствия посетителей при открытии входной двери.

По умолчанию функция звукового оповещения для всех шлейфов отключена.

При необходимости использования данной функции необходимо сконфигурировать нужные шлейфы. Рекомендуется использовать такую функцию только для шлейфов типа «Входная зона».

Выбрать шлейфы для звукового оповещения можно с клавиатуры или с помощью Программатора.

1.5.8.2 Для входа с клавиатуры в режим выбора шлейфов для звукового оповещения необходимо выполнить следующие действия:

а) нажать и удерживать в течение 2 с клавишу «F4». Светодиоды «РЕЖИМ» и «ПИТАНИЕ» включаются зеленым цветом. На светодиодах шлейфов выбранные для звукового оповещения шлейфы отображаются переключающимся зеленым/красным цветом, не выбранные – горят зеленым;

б) включить или отключить функцию звукового оповещения, для этого набрать номер шлейфа от 1 до 20 и кратковременно нажать клавишу «F4». Таким способом можно выбрать несколько шлейфов;

в) нажать клавишу «#» («ввод») для подтверждения изменений. Произойдет сохранение настройки звукового оповещения и перезагрузка клавиатуры. Для выхода из режима без сохранения изменений необходимо нажать и удерживать клавишу «F4» в течение 2 с.

2 ИСПОЛЬЗОВАНИЕ ПО НАЗНАЧЕНИЮ

2.1 Эксплуатационные ограничения

Не допускается эксплуатация клавиатуры в условиях, не оговоренных в п.п. 1.2.2 - 1.2.4 настоящего РЭ.

2.2 Подготовка клавиатуры к использованию

2.2.1 Меры безопасности при подготовке клавиатуры к использованию:

- по способу защиты человека от поражения электрическим током клавиатура относится к классу защиты III по ГОСТ 12.2.007.0-75;
- монтаж проводят при отключенном питании клавиатуры.

2.2.2 Монтаж клавиатуры

2.2.2.1 Клавиатура устанавливается в месте, защищенном от воздействия атмосферных осадков, механических повреждений.

2.2.2.2 Габаритный чертеж корпуса изображен на рисунке В.1 приложения В.

2.2.2.3 Для разборки корпуса необходимо плоской отверткой отогнуть фиксаторы нижней крышки (основания) так, как показано на рис. В.2 приложения В, и отделить верхнюю крышку от основания

2.2.2.4 Порядок установки клавиатуры на стену:

а) на стене закрепить основание клавиатуры, используя штатные отверстия в корпусе (см. рисунок В.2 приложения В);

б) выполнить подключение к клавиатуре необходимых линий питания и линий интерфейса RS-485;

в) отогнуть пружинный контакт тампера так, чтобы при смонтированном на стену клавиатуре обеспечивалось нажатое состояние тампера;

г) выполнить конфигурирование клавиатуры (см. п. 2.2.4);

д) на выступы, расположенные на основании (в верхней части), надеть верхнюю крышку клавиатуры и, нажатием на нижнюю часть верхней крышки, защелкнуть ее.

2.2.2.5 Порядок снятия верхней крышки клавиатуры в смонтированном на стене состоянии:

а) несильно потянуть нижнюю часть верхней крышки клавиатуры в направлении «от стены».

б) плоской отверткой надавить на один из фиксаторов, расположенных в нижней части основания (см. рисунок В.3 приложения В).

в) не отпуская верхнюю крышку, надавить на второй фиксатор и отделить верхнюю крышку от основания.

2.2.3 Подключение клавиатуры

2.2.3.1 Клавиатуры и УОО включаются в сеть «Протон-128». Подключаются по 4-хпроводной линии с двумя парами проводов: по одной (витой) паре проводов обеспечивается связь по интерфейсу RS-485 (клеммы «А» и «В»), по другой паре обеспечивается питание клавиатуры (клеммы «12В» и «Общ»).

Примечание - Рекомендуемый тип кабеля - КСПЭВГ 2х2х0,5 мм² или КММ 4х0,35 мм².

2.2.3.2 Максимальное удаление клавиатуры от УОО определяется падением напряжения в питающих проводах кабеля, которое должно быть не более 2 В. Однако максимальная длина линии связи не должна превышать 500 м.

2.2.3.3 Интерфейс RS-485 предполагает использование соединения между устройствами типа «шина», то есть все устройства соединяются «в цепочку» витой парой проводов (линии А и В), согласованной с двух сторон согласующими резисторами. Для согласования используются два резистора сопротивлением 120 Ом, один из которых устанавливается в ведущем УОО, а другой устанавливается

в наиболее удаленном приборе или клавиатуре в линии. В других приборах и клавиатурах согласующее сопротивление должно быть отключено.

Подключение согласующего сопротивления в УОО необходимо уточнять в эксплуатационной документации на используемый УОО.

Примечания:

1 В УОО «Протон-8/16» согласующее сопротивление расположено на плате и включается в линию установкой перемычки J9.

2 В УОО «Протон-4» согласующее сопротивление (резистор 120 Ом из комплекта поставки) подключается к клеммам «А» и «В» клеммной колодки.

2.2.3.4 В сети «Протон-128» необходимо отслеживать последовательность присваиваемых сетевых адресов и ни в коем случае их не повторять.

2.2.3.5 Общая схема подключения клавиатуры с использованием считывателя ключей TouchMemory приведена на рисунке 2.

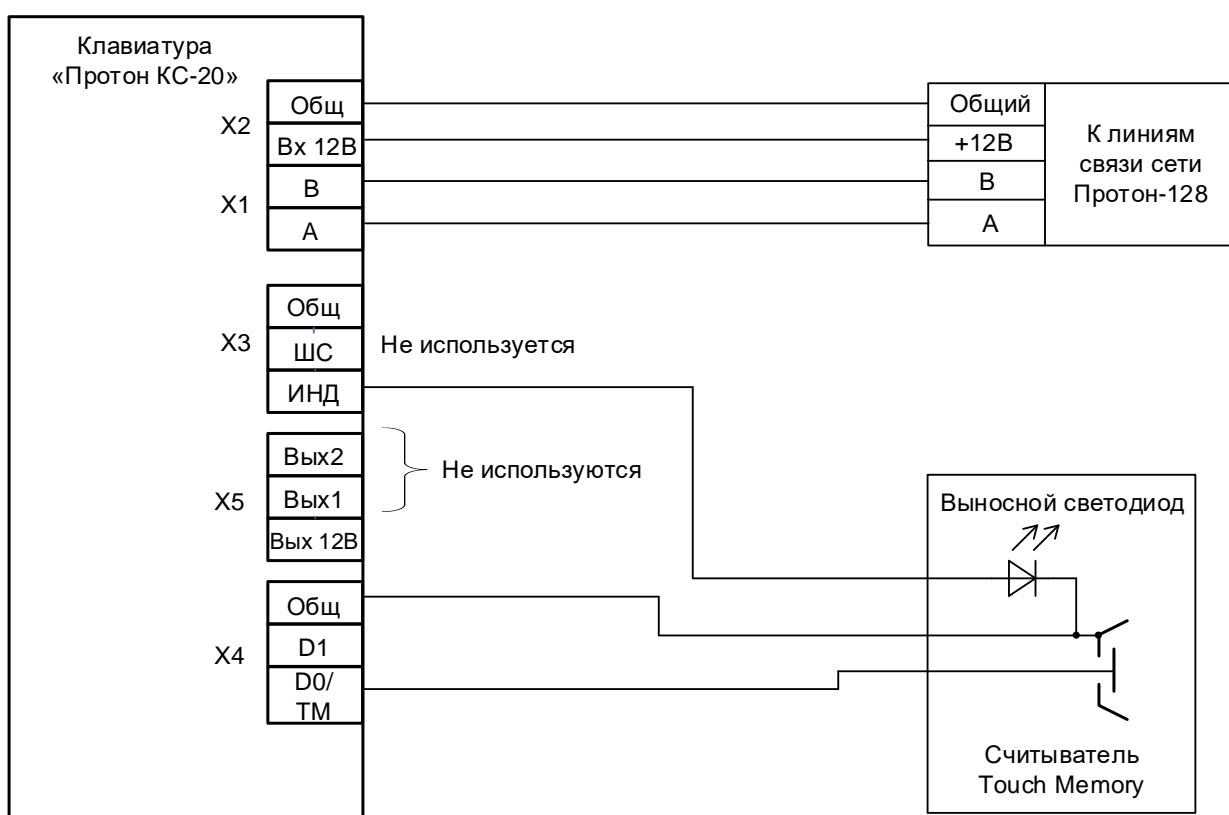


Рисунок 2 – Общая схема подключения клавиатуры с использованием считывателя ключей TouchMemory

2.2.3.6 Питание клавиатуры производится, как правило, от ведущего прибора в сети Протон-128. Однако, возможно питание от отдельного (внешнего) источника питания, в соответствии со схемой, приведенной на рисунке 3.

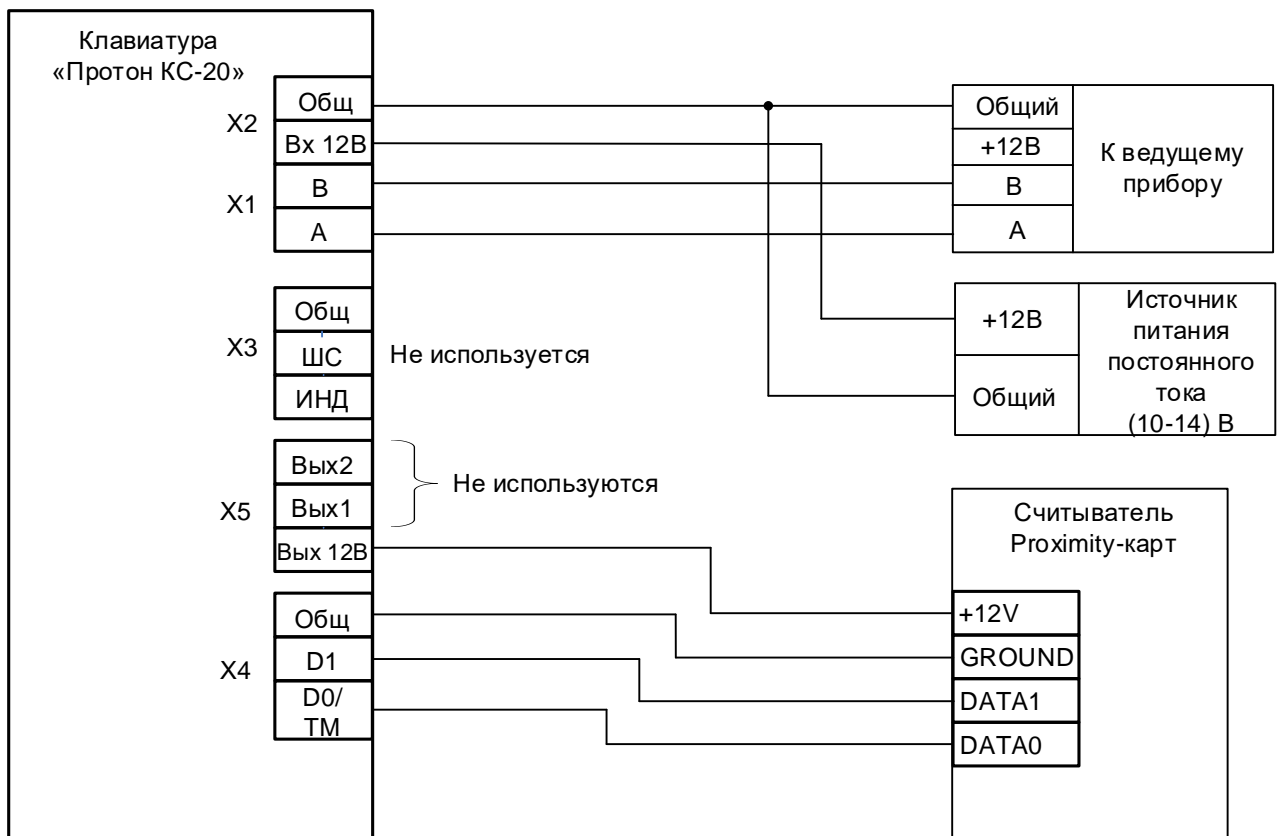


Рисунок 3 – Схема подключения клавиатуры при питании от отдельного источника питания. К клавиатуре подключен считыватель Proximity-карт по интерфейсу «Wiegand-26»

2.2.3.7 На рисунке 4 показан вариант построения сети «Протон-128», где ведущим является УОО «Протон-8/16», управление УОО №1 производится с клавиатуры №1, управление УОО №2 производится с клавиатуры №2, управление УОО №3 производится с клавиатуры №3, т. е. одна клавиатура отображает состояние и управляет только одним прибором в сети.

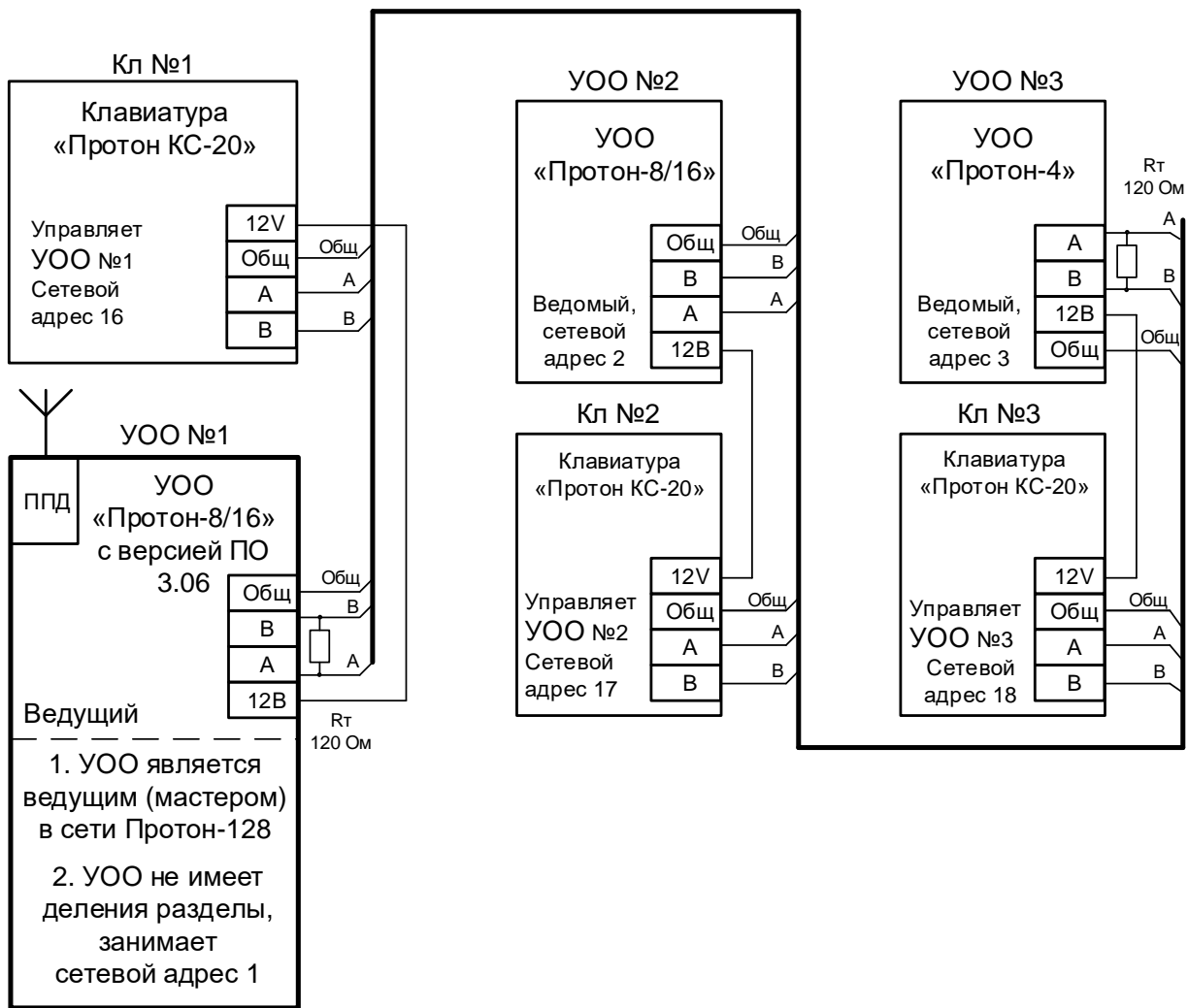
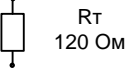


Рисунок 4 – Вариант схемы построения системы «Протон-128», где ведущим является УОО «Протон-8/16»

На рисунке 4 символом  показано подключение согласующих сопротивлений номиналом 120 Ом, которые должны устанавливаться в крайних точках сети RS-485.

В таблице 6 приведены настройки клавиатур для правильной работы для примера, приведенного на рисунке 4.

Таблица 6 – Пример настройки клавиатур для рисунка 4

Клавиатура	Настройки клавиатуры				
	Сетевой адрес УОО №1	Сетевой адрес УОО №2	Сетевой адрес УОО №3	Сетевой адрес УОО №4	Сетевой адрес клавиатуры
Кл №1	1	откл.	откл.	откл.	16
Кл №2	2	откл.	откл.	откл.	17
Кл №3	3	откл.	откл.	откл.	18

2.2.3.8 На рисунке 5 показан вариант построения сети «Протон-128», где ведущим является УОО «Протон-4», управление всеми УОО (№1, №2, №3, №4) производится

с одной клавиатуры, т. е. одна клавиатура отображает состояние всех четырех приборов в сети.

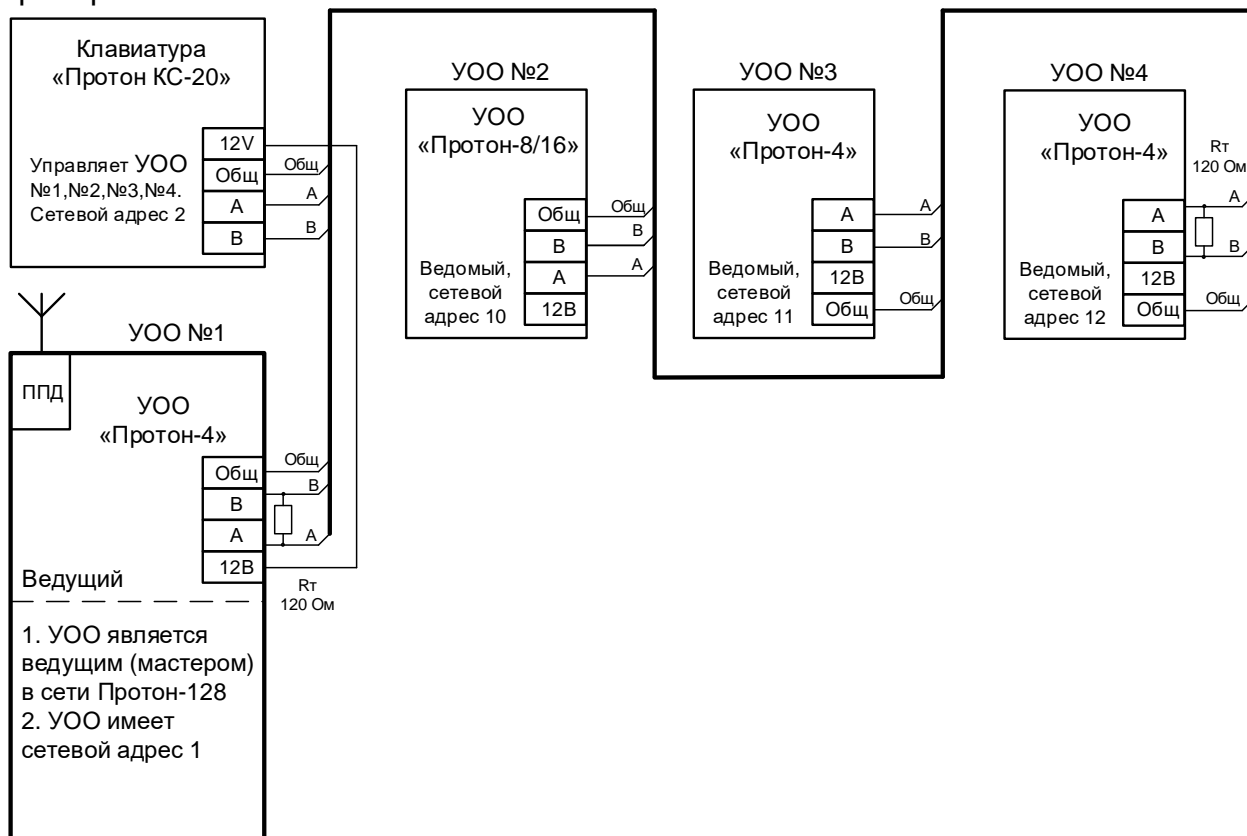


Рисунок 5 – Вариант схемы построения системы «Протон-128», где ведущим является УОО «Протон-4»

В таблице 7 приведены настройки клавиатуры для правильной работы для примера, приведенного на рисунке 5.

Таблица 7 – Пример настройки клавиатуры для рисунка 5

Сетевой адрес УОО №1	Сетевой адрес УОО №2	Сетевой адрес УОО №3	Сетевой адрес УОО №4	Сетевой адрес клавиатуры
1	10	11	12	2

2.2.3.9 На рисунке 6 показан вариант построения сети Протон-128, где ведущим является УОО «Протон-8/16», разбитый на 4 объекта (раздела), управление всеми разделами УОО №1 производится с клавиатуры управления №1, управление УОО №2 производится с клавиатуры управления №2, управление УОО №3 производится с клавиатуры управления №3.

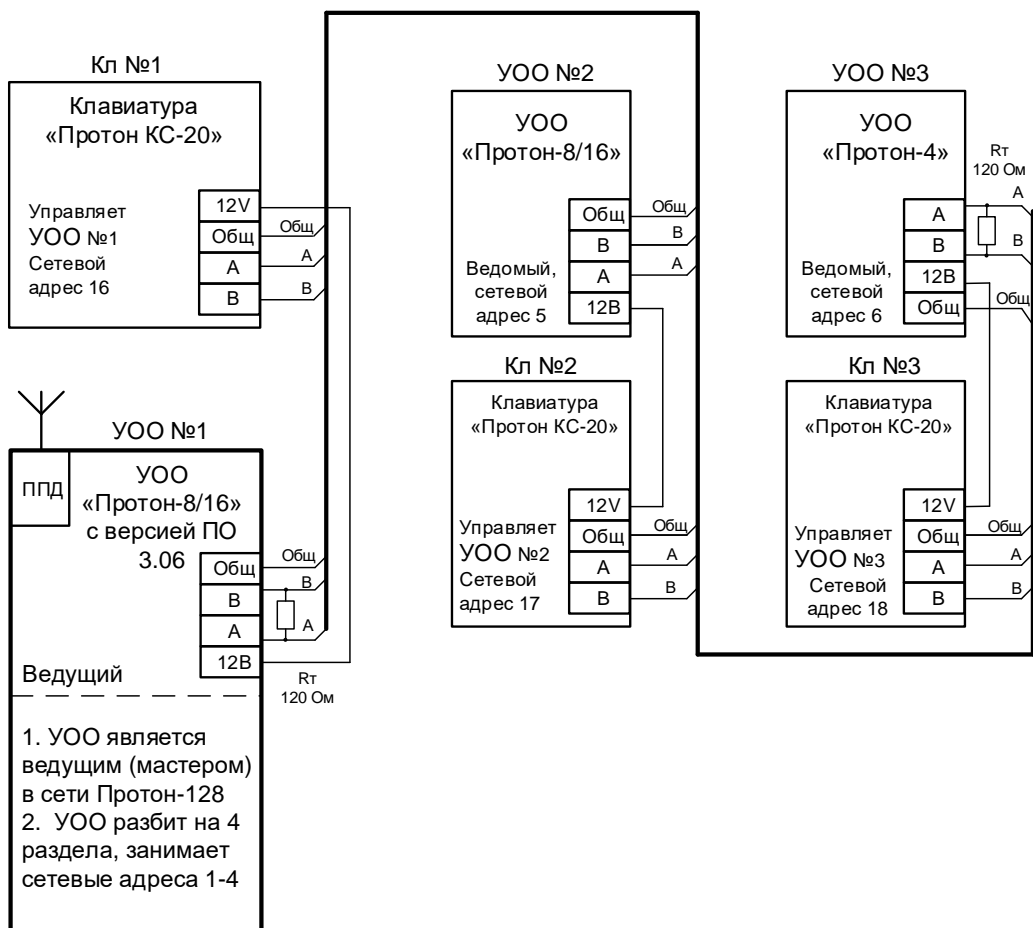


Рисунок 6 – Вариант схемы построения системы «Протон -128», где ведущим является УОО «Протон-8/16», разбитый на 4 объекта (раздела)

В таблице 8 приведены настройки клавиатур для правильной работы для примера, приведенного на рисунке 6.

Таблица 8 – Пример настройки клавиатур для рисунка 6

Клавиатура	Настройки клавиатуры				
	Сетевой адрес УОО №1	Сетевой адрес УОО №2	Сетевой адрес УОО №3	Сетевой адрес УОО №4	Сетевой адрес клавиатуры
Кл №1	1	2	3	4	16
Кл №2	5	откл.	откл.	откл.	17
Кл №3	6	откл.	откл.	откл.	18

2.2.3.10 На рисунке 7 показан вариант простого подключения клавиатуры к УОО. УОО разбит на 4 объекта (раздела), клавиатура управляет 4-мя объектами (разделами) УОО.

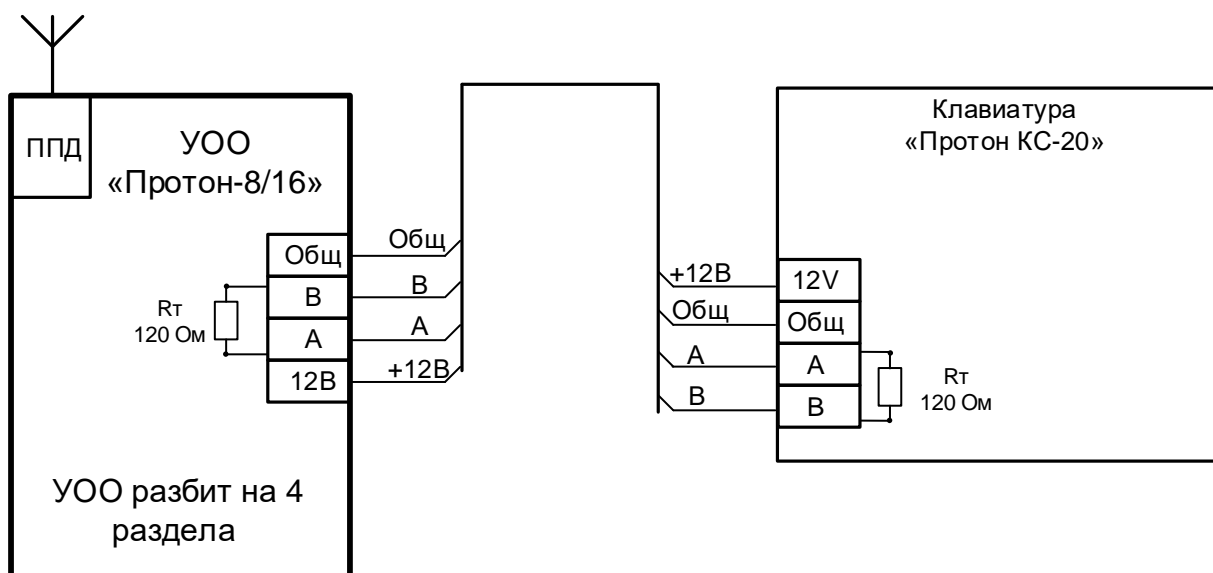


Рисунок 7 – Вариант схемы построения системы «Протон -128», где клавиатура подключена к УОО, разбитому на 4 объекта (раздела)

В таблице 9 приведены настройки клавиатур для правильной работы для примера, приведенного на рисунке 7.

Таблица 9 – Пример настройки клавиатур для рисунка 7

Сетевой адрес УОО №1	Сетевой адрес УОО №2	Сетевой адрес УОО №3	Сетевой адрес УОО №4	Сетевой адрес клавиатуры
1	2	3	4	16

2.2.4 Конфигурирование и обновление ПО клавиатуры

2.2.4.1 При необходимости изменения параметров клавиатуры требуется следующее оборудование:

- компьютер с USB-портом и установленным ПО:


- 1) ОС Windows 95, 98, Me, 2000, XP, 2003, NT, 10;
- 2) универсальные USB-драйвера (загрузить по ссылке http://www.center-proton.ru/files/misc/progmicro3_driver_x86_x64.zip);
- 3) «Программатор объектов устройств «Протон» версии не ниже 1.6.3.79 (далее - Программатор) (доступен для загрузки на интернет-странице <http://www.center-proton.ru/download/#po>);

- кабель USB с разъемами типа A и B (mini-USB).

2.2.4.2 Для входа в режим конфигурирования клавиатуры необходимо выполнить следующие действия:

а) отключить питание 12 В клавиатуры;

б) включить компьютер и соединить кабелем разъемы USB компьютера и клавиатуры. На клавиатуре мигают красным цветом светодиоды «ПОЖАР», «НЕИСПР», «ОТКЛ», «ТРЕВОГА», «РЕЖИМ», «ПИТАНИЕ», «СВЯЗЬ», «ТЕСТ»;

в) запустить на выполнение Программатор, в окне Программатора для поиска устройства нажать кнопку . После того как Программатор подключится к клавиатуре, окно Программатора примет вид, приведенный на рисунке 8. Значения параметров в окне будут соответствовать текущим значениям в клавиатуре.

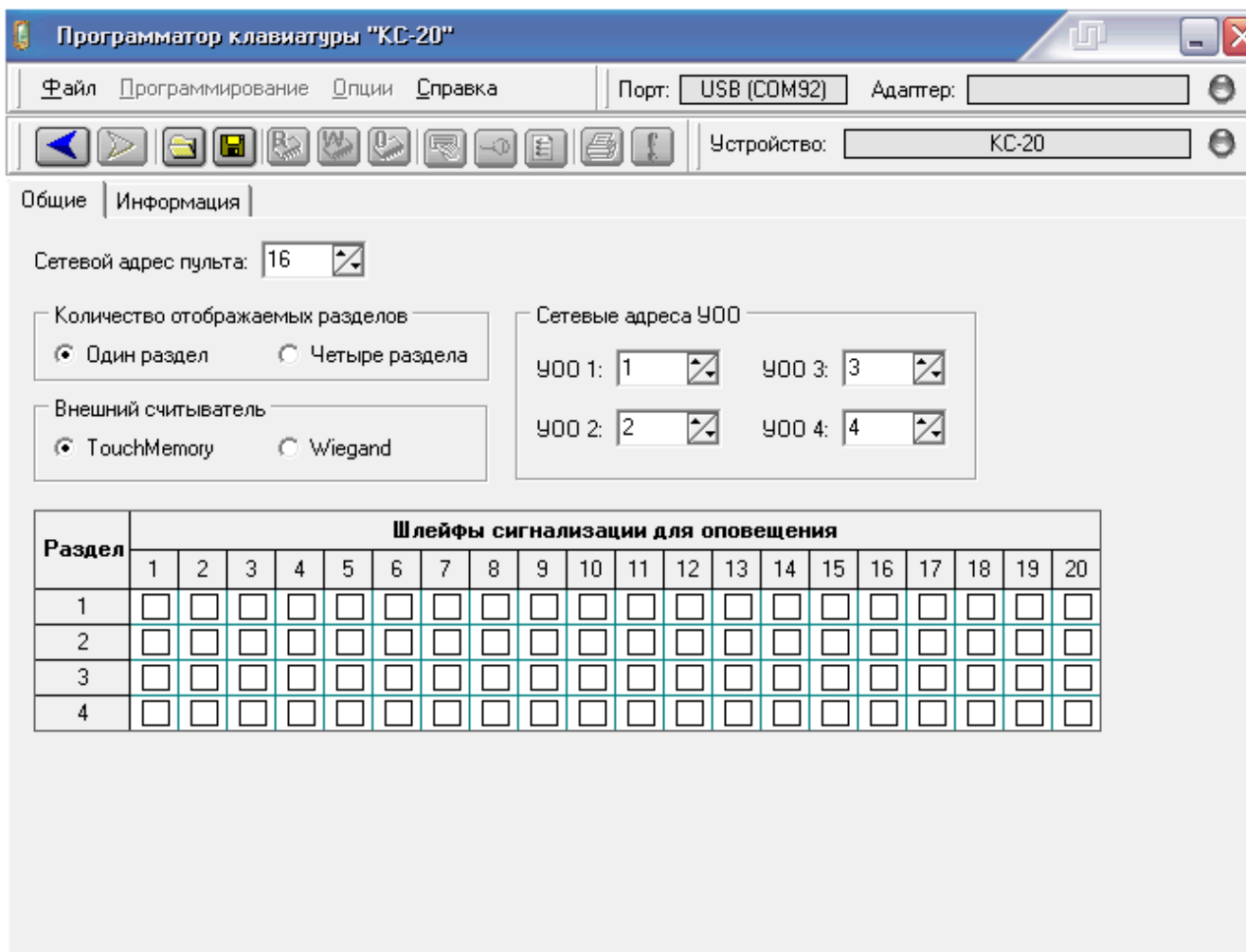





Рисунок 8 – Пример окна Программатора после подключения к клавиатуре

2.2.4.3 Конфигурирование клавиатуры производится с помощью ПО Программатор и заключается в редактировании параметров:

- «Сетевой адрес клавиатуры» в сети «Протон-128»;
- «Количество отображаемых разделов» - количество одновременно отображаемых объектов (разделов);
- «Сетевой адрес УОО №1»;
- «Сетевой адрес УОО №2»;
- «Сетевой адрес УОО №3»;
- «Сетевой адрес УОО №4»;
- «Внешний считыватель»;
- «Шлейфы для оповещения».

Для чтения и отображения параметров клавиатуры необходимо нажать кнопку  в окне Программатора. Для записи параметров в клавиатуру необходимо нажать кнопку . Для записи параметров по умолчанию необходимо нажать кнопку .

2.2.4.4 Параметр «Сетевой адрес клавиатуры» в сети «Протон-128

Этот параметр содержит значение сетевого адреса клавиатуры, в зависимости от типа ведущего прибора:

а) при использовании клавиатуры в сети «Протон-128», где ведущим является УОО «Протон-8» или «Протон-16», сетевые адреса подключаемых клавиатур должны находиться в диапазоне от 16 до 31, возможно подключение до 16 клавиатур;

б) при использовании клавиатуры в сети «Протон-128», где ведущим является УОО «Протон-4», сетевые адреса подключаемых клавиатур должны находиться в диапазоне от 2 до 32, возможно подключение до 31 клавиатуры.

2.2.4.5 Параметр «Количество отображаемых разделов»

Производится выбор количества одновременно отображаемых разделов (объектов) УОО на передней панели клавиатуры.

При значении параметра «Количество отображаемых разделов», равном 4, клавиатура одновременно отображает состояния четырех разделов (объектов).

При значении параметра «Количество одновременно отображаемых разделов», равном 1, клавиатура одновременно отображает состояние только одного раздела (объекта).

2.2.4.6 Параметры «Сетевой адрес УОО 1 - УОО 4»

В клавиатуре параметрами «Сетевой адрес УОО 1 – УОО 4» задаются значения сетевых адресов УОО (в сети «Протон-128»), которыми управляет клавиатура.

Значение сетевого адреса УОО может быть установлено в диапазоне от 1 до 32. При работе с «Протон-4» может быть установлено в диапазоне от 1 до 128 (см. п.1.5.1).

ВНИМАНИЕ! СЕТЕВОЙ АДРЕС УОО, УСТАНОВЛИВАЕМЫЙ В КЛАВИАТУРЕ – ЭТО НЕ ОБЪЕКТОВЫЙ НОМЕР УОО, А СЕТЕВОЙ АДРЕС УОО В СЕТИ «ПРОТОН-128».

Для отображения состояния и управления ведущим прибором (без деления на объекты-разделы) в сети в настройках клавиатуры следует установить параметр «Сетевой адрес УОО 1» равным 1.

Если какой-либо УОО поделен на объекты (разделы), то он занимает количество сетевых адресов в сети, равное количеству объектов (разделов) прибора. Например, для отображения состояния и управления ведущим прибором, поделенным на 4 объекта (раздела) в настройках клавиатуры следует установить следующие значения параметров:

- «Сетевой адрес УОО 1» - значение 1;
- «Сетевой адрес УОО 2» - значение 2;
- «Сетевой адрес УОО 3» - значение 3;
- «Сетевой адрес УОО 4» - значение 4.

При этом все другие приборы в сети не должны иметь сетевых адресов со значениями 1, 2, 3 и 4.

2.2.4.7 Параметр «Внешний считыватель»

Производится выбор считывателя, который подключен к клавиатуре: считыватель ключей TouchMemory или считыватель Proximity-карт по интерфейсу «Wiegand-26». Подключение считывателей изображено на рисунках 2 и 3.

2.2.4.8 Параметр «Шлейфы для оповещения»

Производится выбор для оповещения при нарушении снятых с охраны шлейфов. Чтобы выбрать шлейф для оповещения, необходимо установить в окне Программатора маркер под номером шлейфа (можно выбрать несколько шлейфов).

После изменения и записи параметров клавиатуры, необходимо отключить, а затем включить питание клавиатуры для применения новых параметров.

2.2.4.9 Значения параметров по умолчанию

В таблице 10 приведены значения параметров клавиатуры по умолчанию.

Таблица 10 – Значения параметров клавиатуры по умолчанию

Наименование параметра	Значение параметра по умолчанию
Сетевой адрес клавиатуры	16
Количество отображаемых разделов	один раздел
Сетевой адрес УОО №1	1

Сетевой адрес УОО №3	2
Сетевой адрес УОО №3	3
Сетевой адрес УОО №4	4
Внешний считыватель	TouchMemory
Шлейфы для оповещения	не выбраны

2.2.4.10 Обновление ПО клавиатуры

Для обновления ПО клавиатуры необходимо произвести действия по входу в режим конфигурирования клавиатуры с помощью Программатора.

Обновление программного обеспечения клавиатуры производится на вкладке «Информация» Программатора при переходе ссылке «Обновление ПО». После выбора файла для обновления запустится процесс обновления ПО клавиатуры. В процессе обновления индикация на клавиатуре может быть неустойчивой. Необходимо дождаться завершения обновления ПО и появления сообщения, представленного на рисунке 9.

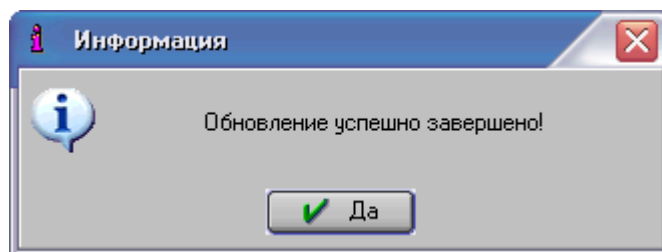


Рисунок 9 – Пример сообщения Программатора об успешном завершении обновления ПО

После завершения обновления ПО необходимо отключить кабель USB от клавиатуры, затем подать на клавиатуру питание 12 В. Клавиатура должна включиться в рабочем режиме.

2.3 Возможные неисправности и методы их устранения

Возможные неисправности и методы их устранения отображены в таблице 11.

Таблица 11 – Возможные неисправности и методы их устранения

Признаки неисправности	Возможная причина неисправности	Способ устранения
Отсутствует связь клавиатуры с УОО по интерфейсу RS-485	Неисправна линия связи или неправильное подключение линии	Устранить неисправность линии, подключить линию согласно указаниям в РЭ
Не включается, индикация отсутствует	Отсутствует или низкое питание 12 В на клеммах «12В» и «Общ» клавиатуры	Проверить наличие и величину напряжения питания, обеспечить необходимое напряжения питания согласно РЭ
	Неисправность электронного узла клавиатуры	Требуется ремонт клавиатуры на предприятии-изготовителе
После подачи питания 12 В клавиатура не переходит в рабочий режим, мигают красным цветом светодиоды «ПОЖАР», «НЕИСПР», «ОТКЛ», «ТРЕВОГА», «РЕЖИМ», «ПИТАНИЕ», «СВЯЗЬ», «ТЕСТ»	Повреждено ПО клавиатуры	Обновить ПО клавиатуры согласно РЭ
После подачи питания 12 В клавиатура не переходит в рабочий режим, мигает красным цветом светодиод «ТЕСТ», остальные погашены	Поврежден встроенный загрузчик ПО клавиатуры	Требуется ремонт клавиатуры на предприятии-изготовителе

3 ТЕХНИЧЕСКОЕ ОБСЛУЖИВАНИЕ

3 Общие указания

3.1.1 Техническое обслуживание прибора должно производиться в соответствии с ГОСТ Р 71554-2024. В круглосуточном режиме должен осуществляться контроль за:

- неисправностями клавиатуры;
- исправностью линий связи между клавиатурой и прибором;
- исправностью источников питания прибора.

Соблюдение периодичности, технологической последовательности и методики выполнения регламентных работ являются обязательными. Предусматриваются следующие виды и периодичность планового технического обслуживания:

- плановые работы в объеме регламента № 1 - один раз в 6 месяцев;
- плановые работы в объеме регламента № 2 - один раз в месяц.

Сведения о проведении регламентных работ заносятся в журнал эксплуатации систем противопожарной защиты. Перечень работ для регламентов приведен в таблице 12 и таблице 13. Вся контрольно-измерительная аппаратура должна быть поверена. При невозможности устранения нарушений в работе изделия его направляют в ремонт.

Таблица 12 - Перечень работ по регламенту № 1

Содержание работ	Порядок выполнения	Приборы, инструмент, оборудование, материалы	Нормы и наблюдаемые явления
1 Внешний осмотр, чистка прибора	1.1 По индикаторам клавиатуры убедиться: - в наличии связи с прибором по линии интерфейса RS-485, - в отсутствии неисправностей (светодиод «Неиспр» погашен)		Индикаторы отображают нормы связи
	1.2 Отключить питание клавиатуры, отключив питание прибора, к которому она подключена. Удалить с поверхности клавиатуры пыль, грязь и влагу	Ветошь, кисть флейц	Не должно быть следов грязи и влаги и пыли
	1.3 Снять верхнюю крышку клавиатуры (см. рис В.3) и удалить с поверхности клемм, контактов пыль, грязь, следы коррозии.	Отвертка, кисть флейц	Не должно быть следов коррозии, грязи и пыли
	1.4 Проверить соответствие подключения внешних цепей к клеммам клавиатуры	Отвертка	Должно быть соответствие схеме внешних соединений
	1.5 Подтянуть винты на клеммах, где крепление ослабло. Восстановить соединение, если провод оборван. Заменить провод, если нарушена изоляция.	Отвертка, пинцет	Провода должны быть целыми с исправной изоляцией, клеммы надежно затянуты

Содержание работ	Порядок выполнения	Приборы, инструмент, оборудование, материалы	Нормы и наблюдаемые явления
	1.6 Закрывать верхнюю крышку клавиатуры.		
2 Проверка работоспособности	2.1 Включить питание прибора и, соответственно, клавиатуры		Проконтролировать : - трехкратный звуковой сигнал; - последовательное загорание всех светодиодов сначала красным, потом зеленым и далее желтым цветом; - наличие подсветки кнопок зеленым цветом в течение 30 с; - светодиод «Неиспр» погашен.
	2.2 Нажать поочередно каждую клавишу кратковременно		Короткий звуковой сигнал от каждой клавиши
	2.3 Сформировать на приборе различные извещения и проконтролировать состояние светодиодов на клавиатуре		Должно быть соответствие таблице 3 данного Руководства

Таблица 13 - Перечень работ по регламенту № 2

Содержание работ	Порядок выполнения	Приборы, инструмент, оборудование, материалы	Нормы и наблюдаемые явления
1 Внешний осмотр, чистка прибора	Выполнить по 1.1-1.2 по регламенту № 1		
2 Проверка работоспособности	Выполнить по 2.1-2.3 по регламенту № 1		

Критерием наличия неисправностей является отклонение результатов проверки от сведений, приведённых в настоящем руководстве по эксплуатации.

4 ХРАНЕНИЕ

Хранение клавиатуры в потребительской таре соответствует условиям хранения 1 по ГОСТ 15150-69.

В помещениях для хранения клавиатуры не должно быть паров кислот, щелочей, агрессивных газов и других вредных примесей, вызывающих коррозию.

Срок хранения клавиатуры в упаковке без переконсервации не более 6 месяцев.

5 ТРАНСПОРТИРОВАНИЕ

Транспортирование упакованных клавиатур производится любым видом транспорта.

Условия транспортирования упакованных клавиатур в части воздействия климатических факторов должно соответствовать условиям хранения 5 по ГОСТ 15150, а в части механических воздействий условиям средние (С) по ГОСТ23470.

6 СВЕДЕНИЯ О ПРЕДПРИЯТИИ-ИЗГОТОВИТЕЛЕ

ООО НПО «Центр – Протон»,
454003, г. Челябинск, ул. Салавата Юлаева, д. 29-Б
Телефоны отдела продаж: 8-(351)-217-79-31, 8-(351)-217-79-38
Техническая поддержка: 8-(351)-217-79-32

E-mail: info@center-proton.ru

<http://www.center-proton.ru>

7 СВЕДЕНИЯ О СЕРТИФИКАЦИИ ИЗДЕЛИЯ

Клавиатура «Протон КС-20» в составе системы передачи извещений «Протон» имеет сертификат соответствия требованиям Технического регламента Евразийского экономического союза «О требованиях к средствам обеспечения пожарной безопасности и пожаротушения» (ТР ЕАЭС 043/2017), сертификат соответствия № ЕАЭС RU С-RU.ПБ74.В.00834/24.

ПРИЛОЖЕНИЕ А

Сведения об изменениях версий ПО клавиатуры

В таблице А.1 представлены сведения об изменениях версий ПО клавиатуры.

В таблице представлено:

- в колонке «Версия ПО» - версия ПО клавиатуры у пользователя;
- в колонке «Начало выпуска» - месяц начала выпуска клавиатур с такой версией ПО;
- в колонке «Версия ПО для обновления» представлены возможные версии ПО, доступные для обновления текущей версии клавиатуры.

Таблица А.1 – Изменения версий ПО клавиатуры

Версия ПО	Начало выпуска	Версия ПО для обновления	Описание
2.30.00	январь 2018г.	–	Запуск производства
2.30.41	февраль 2024г.	–	Изменение ПО для соответствия требованиям пожарного мониторинга. Изменены или дополнены режимы свечения светодиодов «ПОЖАР», «ОТКЛ», «НЕИСПР», «ПИТАНИЕ», «ТЕСТ», ШС, «РАЗДЕЛ». ПО данной версии предназначено для работы с приборами, имеющими версию ПО 2.47.63 и выше.
2.30.48	октябрь 2024	–	По умолчанию режим работы клавиатуры – охранный. Индикация функционирует согласно требованиям пожарного мониторинга только при подключении клавиатуры к ПОО/ППКОП.

ПРИЛОЖЕНИЕ Б

Соответствие двоичного номера десятичному значению

Таблица Б.1 - Соответствие двоичного номера (№) на светодиодах «1» - «8» десятичному значению

№	1	2	3	4	5	6	7	8	№	1	2	3	4	5	6	7	8	№	1	2	3	4	5	6	7	8
0	-	-	-	-	-	-	-	+ ¹	50	-	-	+	+	-	-	+	-	100	-	+	+	-	-	+	-	-
1	-	-	-	-	-	-	-	+	51	-	-	+	+	-	-	+	+	101	-	+	+	-	-	+	-	+
2	-	-	-	-	-	-	+	-	52	-	-	+	+	-	+	-	-	102	-	+	+	-	-	+	+	-
3	-	-	-	-	-	-	+	+	53	-	-	+	+	-	+	-	+	103	-	+	+	-	-	+	+	+
4	-	-	-	-	-	+	-	-	54	-	-	+	+	-	+	+	-	104	-	+	+	-	+	-	-	-
5	-	-	-	-	-	+	-	+	55	-	-	+	+	-	+	+	+	105	-	+	+	-	+	-	-	+
6	-	-	-	-	-	+	+	-	56	-	-	+	+	+	-	-	-	106	-	+	+	-	+	-	+	-
7	-	-	-	-	-	+	+	+	57	-	-	+	+	+	-	-	+	107	-	+	+	-	+	-	+	+
8	-	-	-	-	+	-	-	-	58	-	-	+	+	+	-	+	-	108	-	+	+	-	+	+	-	-
9	-	-	-	-	+	-	-	+	59	-	-	+	+	+	-	+	+	109	-	+	+	-	+	+	-	+
10	-	-	-	-	+	-	+	-	60	-	-	+	+	+	+	-	-	110	-	+	+	-	+	+	+	-
11	-	-	-	-	+	-	+	+	61	-	-	+	+	+	+	-	+	111	-	+	+	-	+	+	+	+
12	-	-	-	-	+	+	-	-	62	-	-	+	+	+	+	+	-	112	-	+	+	+	-	-	-	-
13	-	-	-	-	+	+	-	+	63	-	-	+	+	+	+	+	+	113	-	+	+	+	-	-	-	+
14	-	-	-	-	+	+	+	-	64	-	+	-	-	-	-	-	-	114	-	+	+	+	-	-	+	-
15	-	-	-	-	+	+	+	+	65	-	+	-	-	-	-	-	+	115	-	+	+	+	-	-	+	+
16	-	-	-	+	-	-	-	-	66	-	+	-	-	-	-	+	-	116	-	+	+	+	-	+	-	-
17	-	-	-	+	-	-	-	+	67	-	+	-	-	-	-	+	+	117	-	+	+	+	-	+	-	+
18	-	-	-	+	-	-	+	-	68	-	+	-	-	-	+	-	-	118	-	+	+	+	-	+	+	-
19	-	-	-	+	-	-	+	+	69	-	+	-	-	-	+	-	+	119	-	+	+	+	-	+	+	+
20	-	-	-	+	-	+	-	-	70	-	+	-	-	-	+	+	-	120	-	+	+	+	+	-	-	-
21	-	-	-	+	-	+	-	+	71	-	+	-	-	-	+	+	+	121	-	+	+	+	+	-	-	+
22	-	-	-	+	-	+	+	-	72	-	+	-	-	+	-	-	-	122	-	+	+	+	+	-	+	-
23	-	-	-	+	-	+	+	+	73	-	+	-	-	+	-	-	+	123	-	+	+	+	+	-	+	+
24	-	-	-	+	+	-	-	-	74	-	+	-	-	+	-	+	-	124	-	+	+	+	+	+	-	-
25	-	-	-	+	+	-	-	+	75	-	+	-	-	+	-	+	+	125	-	+	+	+	+	+	-	+
26	-	-	-	+	+	-	+	-	76	-	+	-	-	+	+	-	-	126	-	+	+	+	+	+	+	-
27	-	-	-	+	+	-	+	+	77	-	+	-	-	+	+	-	+	127	-	+	+	+	+	+	+	+
28	-	-	-	+	+	+	-	-	78	-	+	-	-	+	+	+	-	128	+	-	-	-	-	-	-	-
29	-	-	-	+	+	+	-	+	79	-	+	-	-	+	+	+	+	129	+	-	-	-	-	-	-	+
30	-	-	-	+	+	+	+	-	80	-	+	-	+	-	-	-	-	130	+	-	-	-	-	-	+	-
31	-	-	-	+	+	+	+	+	81	-	+	-	+	-	-	-	+	131	+	-	-	-	-	-	+	+
32	-	-	+	-	-	-	-	-	82	-	+	-	+	-	-	+	-	132	+	-	-	-	-	+	-	-
33	-	-	+	-	-	-	-	+	83	-	+	-	+	-	-	+	+	133	+	-	-	-	-	+	-	+
34	-	-	+	-	-	-	+	-	84	-	+	-	+	-	+	-	-	134	+	-	-	-	-	+	+	-
35	-	-	+	-	-	-	+	+	85	-	+	-	+	-	+	-	+	135	+	-	-	-	-	+	+	+
36	-	-	+	-	-	+	-	-	86	-	+	-	+	-	+	+	-	136	+	-	-	-	+	-	-	-
37	-	-	+	-	-	+	-	+	87	-	+	-	+	-	+	+	+	137	+	-	-	-	+	-	-	+
38	-	-	+	-	-	+	+	-	88	-	+	-	+	+	-	-	-	138	+	-	-	-	+	-	+	-
39	-	-	+	-	-	+	+	+	89	-	+	-	+	+	-	-	+	139	+	-	-	-	+	-	+	+
40	-	-	+	-	+	-	-	-	90	-	+	-	+	+	-	+	-	140	+	-	-	-	+	+	-	-
41	-	-	+	-	+	-	-	+	91	-	+	-	+	+	-	+	+	141	+	-	-	-	+	+	-	+
42	-	-	+	-	+	-	+	-	92	-	+	-	+	+	+	-	-	142	+	-	-	-	+	+	+	-
43	-	-	+	-	+	-	+	+	93	-	+	-	+	+	+	-	+	143	+	-	-	-	+	+	+	+
44	-	-	+	-	+	+	-	-	94	-	+	-	+	+	+	+	-	144	+	-	-	+	-	-	-	-
45	-	-	+	-	+	+	-	+	95	-	+	-	+	+	+	+	+	145	+	-	-	+	-	-	-	+
46	-	-	+	-	+	+	+	-	96	-	+	+	-	-	-	-	-	146	+	-	-	+	-	-	+	-
47	-	-	+	-	+	+	+	+	97	-	+	+	-	-	-	-	+	147	+	-	-	+	-	-	+	+
48	-	-	+	+	-	-	-	-	98	-	+	+	-	-	-	+	-	148	+	-	-	+	-	+	-	-
49	-	-	+	+	-	-	-	+	99	-	+	+	-	-	-	+	+	149	+	-	-	+	-	+	-	+

Продолжение таблицы Б.1

№	1	2	3	4	5	6	7	8	№	1	2	3	4	5	6	7	8	№	1	2	3	4	5	6	7	8
150	+	-	-	+	-	+	+	-	186	+	-	+	+	+	-	+	-	222	+	+	-	+	+	+	+	-
151	+	-	-	+	-	+	+	+	187	+	-	+	+	+	-	+	+	223	+	+	-	+	+	+	+	+
152	+	-	-	+	+	-	-	-	188	+	-	+	+	+	+	-	-	224	+	+	+	-	-	-	-	-
153	+	-	-	+	+	-	-	+	189	+	-	+	+	+	+	-	+	225	+	+	+	-	-	-	-	+
154	+	-	-	+	+	-	+	-	190	+	-	+	+	+	+	+	-	226	+	+	+	-	-	-	+	-
155	+	-	-	+	+	-	+	+	191	+	-	+	+	+	+	+	+	227	+	+	+	-	-	-	+	+
156	+	-	-	+	+	+	-	-	192	+	+	-	-	-	-	-	-	228	+	+	+	-	-	+	-	-
157	+	-	-	+	+	+	-	+	193	+	+	-	-	-	-	-	+	229	+	+	+	-	-	+	-	+
158	+	-	-	+	+	+	+	-	194	+	+	-	-	-	-	+	-	230	+	+	+	-	-	+	+	-
159	+	-	-	+	+	+	+	+	195	+	+	-	-	-	-	+	+	231	+	+	+	-	-	+	+	+
160	+	-	+	-	-	-	-	-	196	+	+	-	-	-	+	-	-	232	+	+	+	-	+	-	-	-
161	+	-	+	-	-	-	-	+	197	+	+	-	-	-	+	-	+	233	+	+	+	-	+	-	-	+
162	+	-	+	-	-	-	+	-	198	+	+	-	-	-	+	+	-	234	+	+	+	-	+	-	+	-
163	+	-	+	-	-	-	+	+	199	+	+	-	-	-	+	+	+	235	+	+	+	-	+	-	+	+
164	+	-	+	-	-	+	-	-	200	+	+	-	-	+	-	-	-	236	+	+	+	-	+	+	-	-
165	+	-	+	-	-	+	-	+	201	+	+	-	-	+	-	-	+	237	+	+	+	-	+	+	-	+
166	+	-	+	-	-	+	+	-	202	+	+	-	-	B+	-	+	-	238	+	+	+	-	+	+	+	-
167	+	-	+	-	-	+	+	+	203	+	+	-	-	+	-	+	+	239	+	+	+	-	+	+	+	+
168	+	-	+	-	+	-	-	-	204	+	+	-	-	+	+	-	-	240	+	+	+	+	-	-	-	-
169	+	-	+	-	+	-	-	+	205	+	+	-	-	+	+	-	+	241	+	+	+	+	-	-	-	+
170	+	-	+	-	+	-	+	-	206	+	+	-	-	+	+	+	-	242	+	+	+	+	-	-	+	-
171	+	-	+	-	+	-	+	+	207	+	+	-	-	+	+	+	+	243	+	+	+	+	-	-	+	+
172	+	-	+	-	+	+	-	-	208	+	+	-	+	-	-	-	-	244	+	+	+	+	-	+	-	-
173	+	-	+	-	+	+	-	+	209	+	+	-	+	-	-	-	+	245	+	+	+	+	-	+	-	+
174	+	-	+	-	+	+	+	-	210	+	+	-	+	-	-	+	-	246	+	+	+	+	-	+	+	-
175	+	-	+	-	+	+	+	+	211	+	+	-	+	-	-	+	+	247	+	+	+	+	-	+	+	+
176	+	-	+	+	-	-	-	-	212	+	+	-	+	-	+	-	-	248	+	+	+	+	+	-	-	-
177	+	-	+	+	-	-	-	+	213	+	+	-	+	-	+	-	+	249	+	+	+	+	+	-	-	+
178	+	-	+	+	-	-	+	-	214	+	+	-	+	-	+	+	-	250	+	+	+	+	+	-	+	-
179	+	-	+	+	-	-	+	+	215	+	+	-	+	-	+	+	+	251	+	+	+	+	+	-	+	+
180	+	-	+	+	-	+	-	-	216	+	+	-	+	+	-	-	-	252	+	+	+	+	+	+	-	-
181	+	-	+	+	-	+	-	+	217	+	+	-	+	+	-	-	+	253	+	+	+	+	+	+	-	+
182	+	-	+	+	-	+	+	-	218	+	+	-	+	+	-	+	-	254	+	+	+	+	+	+	+	-
183	+	-	+	+	-	+	+	+	219	+	+	-	+	+	-	+	+	255	+	+	+	+	+	+	+	+
184	+	-	+	+	+	-	-	-	220	+	+	-	+	+	+	-	-									
185	+	-	+	+	+	-	-	+	221	+	+	-	+	+	+	-	+									

Примечания:

1 «1» - значение 0 отображается красным цветом светодиода ШС1.

2 «+» - светодиод горит зеленым цветом (включен).

3 «-» - светодиод погашен (выключен).

ПРИЛОЖЕНИЕ В

Чертежи, необходимые для проведения монтажа

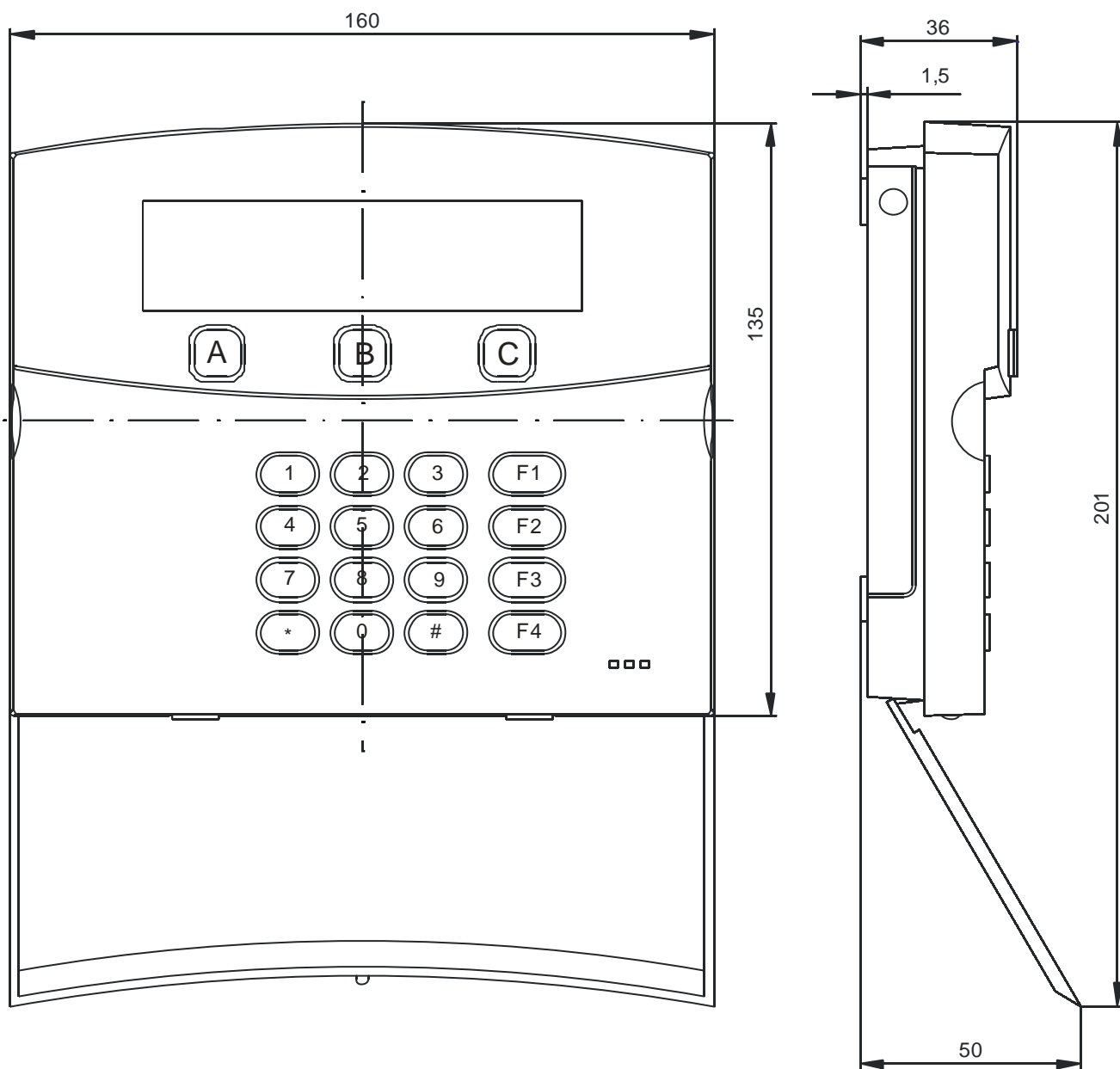


Рисунок В.1 – Габаритный чертеж корпуса (крышка откинута)

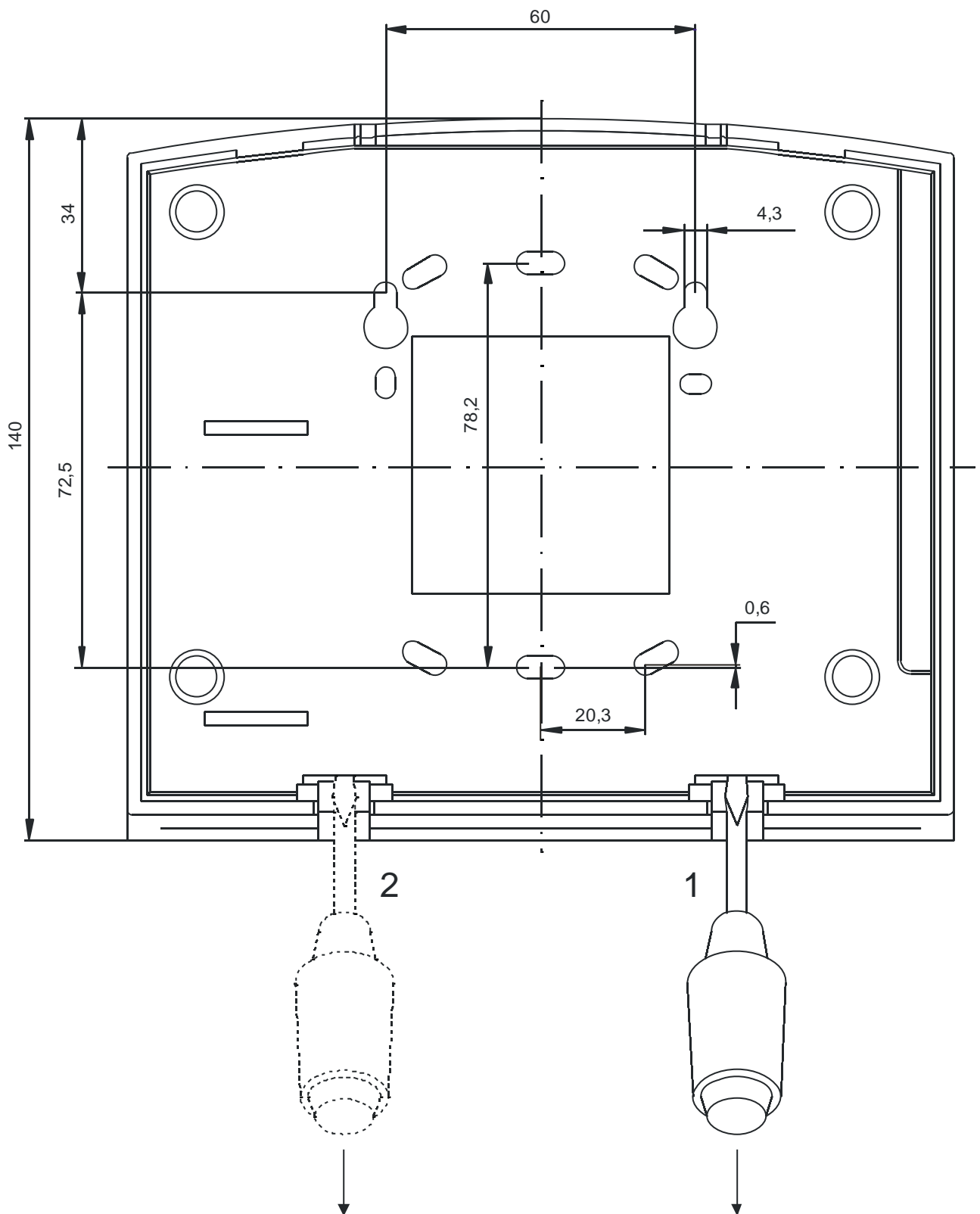


Рисунок В.2 – Чертеж отверстий в корпусе для крепления клавиатуры (вид сзади).
 Порядок разборки корпуса. Стрелками показано движение рукоятки отвертки
 для разборки корпуса.

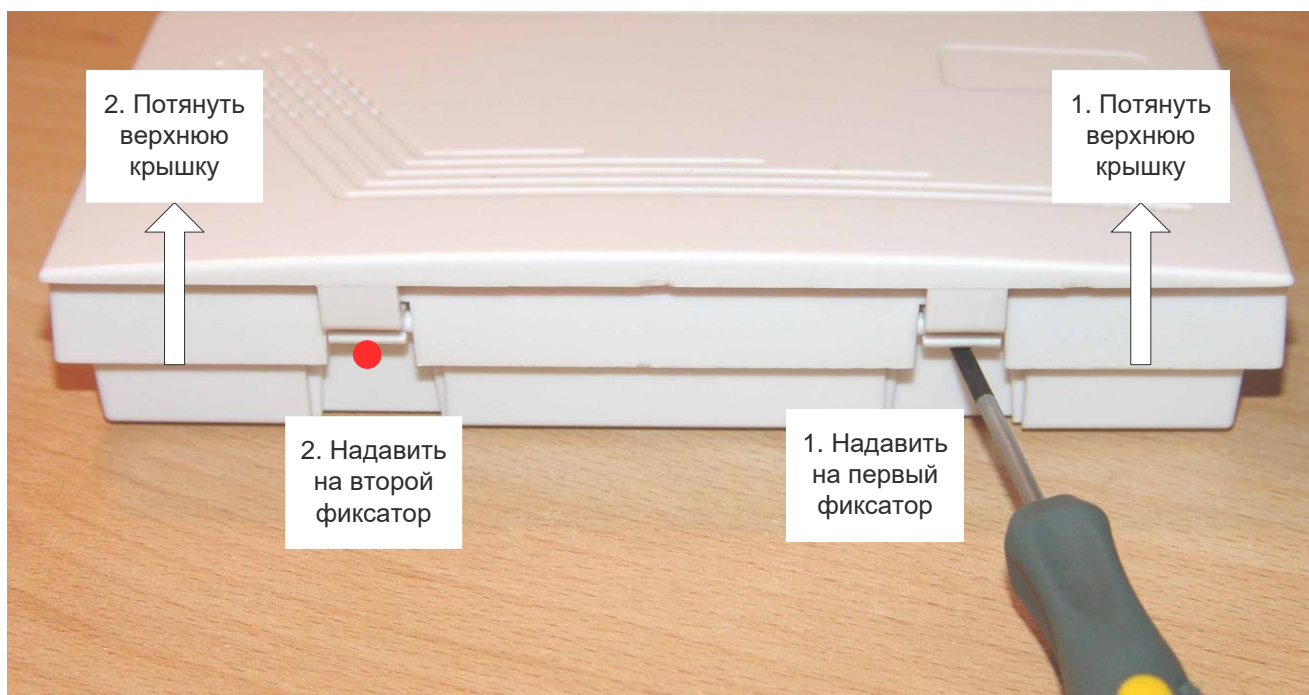


Рисунок В.3 - Порядок снятия верхней крышки клавиатуры в смонтированном на стену состоянии