



Клавиатура  
**«Протон КС-16»**

Руководство по эксплуатации

ПРОТ.425516.600 РЭ



Настоящее руководство по эксплуатации предназначено для изучения устройства, принципа действия, правил монтажа, эксплуатации, технического обслуживания, транспортирования и хранения клавиатуры «Протон КС-16» с версией программного обеспечения 1.22.

### Список используемых терминов и сокращений

Прибор, ППКОП	– Прибор приемно-контрольный охранно-пожарный
Пульт, ПУ	– Клавиатура «Протон КС-16»
ПО	– Программное обеспечение
ИП	– Источник питания
АКБ	– Аккумуляторная батарея
Шлейф сигнализации, ШС	– Электрическая цепь питания и контроля извещателей
Сеть «Протон-128»	– Сеть, объединяющая ведущий, ведомые приборы, их пульта управления по линии интерфейса RS-485 и использующая протокол обмена «Протон-128»
Сетевой адрес прибора, пульта	– Сетевой адрес – идентификатор устройства, работающего в сети «Протон-128»
Внешний световой оповещатель	– Оповещатель, выдающий световые сигналы
Встроенный пьезоизлучатель	– Встроенное устройство воспроизведения звука с помощью пьезоэлектрического излучателя
Пароль	– Набор цифр, предназначенный для подтверждения личности или полномочий пользователя
Мастер-пароль	– Мастер-пароль – это первый из паролей, внесенных в базу ППКОП или пароль любого пользователя, имеющего статус «мастер». С его помощью осуществляется добавление новых паролей или ключей в базу, а также взятие/снятие прибора с охраны
Полная охрана	– Тип взятия (постановки) ППКОП под охрану сразу всех шлейфов ППКОП или раздела ППКОП
Частичная охрана	– Тип взятия (постановки) ППКОП под охрану только заранее заданных шлейфов ППКОП
Обход ШС	– Игнорирование состояния заданных шлейфов сигнализации
Раздел ППКОП	– Набор шлейфов в ППКОП под совместным управлением (взятие/снятие)

## Содержание

1 Описание и работа изделия	4
1.1 Назначение изделия	4
1.2 Технические характеристики	4
1.3 Состав изделия	5
1.4 Устройство и работа	5
1.4.1 Конструкция пульта	5
1.4.2 Работа пульта	8
1.4.2.1 Работа пульта в разных режимах	8
1.4.2.2 Виды паролей	11
1.4.2.3 Взятие и снятие ППКОП с охраны	12
1.4.2.4 Программирование паролей	12
1.4.2.5 Обход шлейфов	15
1.4.2.6 Звуковое оповещение при нарушении шлейфов	16
2 Использование по назначению	18
2.1 Эксплуатационные ограничения	18
2.2 Подготовка изделия к использованию	18
2.2.2 Монтаж пульта	18
2.2.3 Подключение пульта	18
2.2.4 Конфигурирование пульта	24
3. Техническое обслуживание	30
4 Хранение	30
5 Транспортирование	29
6 Сведения о предприятии-изготовителе	30
7 Сведения о сертификации изделия	30
Приложение А. Сведения об изменениях версий пульта	31
Приложение Б. Таблица соответствия двоичного номера (№) на светодиодах «1» - «8» десятичному значению	32
Приложение В. Чертежи, необходимые для проведения монтажа и настройки.	34

## 1 ОПИСАНИЕ И РАБОТА ИЗДЕЛИЯ

### 1.1 Назначение изделия

Клавиатура «Протон КС-16» (далее по тексту – пульт, ПУ) предназначена для контроля и управления устройствами оконечными объектовыми «Протон - 16», «Протон - 8», «Протон - 4» (далее по тексту – прибор, ППКОП) с помощью клавиатуры. Подключается к прибору (приборам) по интерфейсу RS-485.

### 1.2 Технические характеристики

1.2.1 Пульт отображает состояние от 1 до 4-х разделов одного прибора или состояние от 1 до 4-х разных приборов в линии интерфейса RS-485 с общим количеством шлейфов не более 16-ти.

#### 1.2.2 Функции пульта:

- световая индикация состояния шлейфов и отображение режимов работы управляемого ППКОП с помощью двухцветных светодиодов; и выносного светодиода
- звуковая сигнализация режимов работы ППКОП с помощью встроенного пьезоизлучателя;
- взятие/снятие с охраны, выбор типа постановки на охрану;
- взятие/снятие с охраны отдельно по шлейфам;
- обход шлейфов сигнализации;
- обход шлейфов сигнализации во время постановки на охрану;
- редактирование паролей: внесение новых, замена;
- функция звукового оповещения при нарушении шлейфов сигнализации (кратковременное проигрывание мелодии встроенным пьезоизлучателем).

#### 1.2.3 Характеристики электропитания

1.2.3.1 Питание пульта осуществляется от источника постоянного тока с номинальным напряжением (12,0±2,0) В. В качестве источника питания используются выходы питания «12В» прибора ППКОП.

1.2.3.2 Пульт сохраняет свои характеристики в диапазоне питающих напряжений от 8,0 до 14,0 В.

1.2.4 Ток потребления пульта при всех включенных светодиодах - не более 50 мА.

1.2.5 Режим работы пульта – круглосуточный непрерывный.

1.2.6 Время готовности пульта к работе после включения питания - не более 10 с.

1.2.7 Пульт обеспечивает управление транзисторным выходом «Инд» с максимальным током 20 мА, к которому подключается светодиодный индикатор.

1.2.8 Пульт снабжен устройством контроля (тампером) вскрытия корпуса

1.2.9 К пульту возможно подключение внешнего считывателя ключей TouchMemory с максимальным удалением от пульта не более 15 м.

1.2.10 К пульту возможно подключение внешнего считывателя ключей TouchMemory или считывателя карт PROXIMITY по интерфейсу «Wiegand-26» с максимальным удалением от пульта не более 15 м.

1.2.11 Габаритные размеры пульта – (160x135x36) мм.

1.2.12 Масса пульта – не более 0,27 кг.

1.2.13 Температура окружающего воздуха – от плюс 1<sup>0</sup>С до плюс 40<sup>0</sup>С.

1.2.14 Атмосферное давление – 84...106,7 кПа (630...800 мм рт. ст.). Относительная влажность воздуха не более 75% при температуре плюс 30<sup>0</sup>С (без конденсации влаги).

### 1.3 Состав изделия

Комплект поставки пульта в таблице 1.

Таблица 1 – Комплект поставки.

Обозначение документа	Наименование и условное обозначение	Кол-во
ПРОТ.425516.600	Клавиатура «Протон КС-16»	1 шт.
ПРОТ.425516.600 РЭ	Руководство по эксплуатации	1 шт.
ПРОТ.425516.600 ПС	Паспорт	1 шт.

### 1.4 Устройство и работа

#### 1.4.1 Конструкция пульта

1.4.1.1 Конструктивно пульт выполнен в пластмассовом корпусе, который состоит из двух частей - основания и крышки, являющейся передней панелью пульта. Крепление пульта предусматривается на плоской вертикальной поверхности. Внешний вид пульта представлен на рисунке 1.

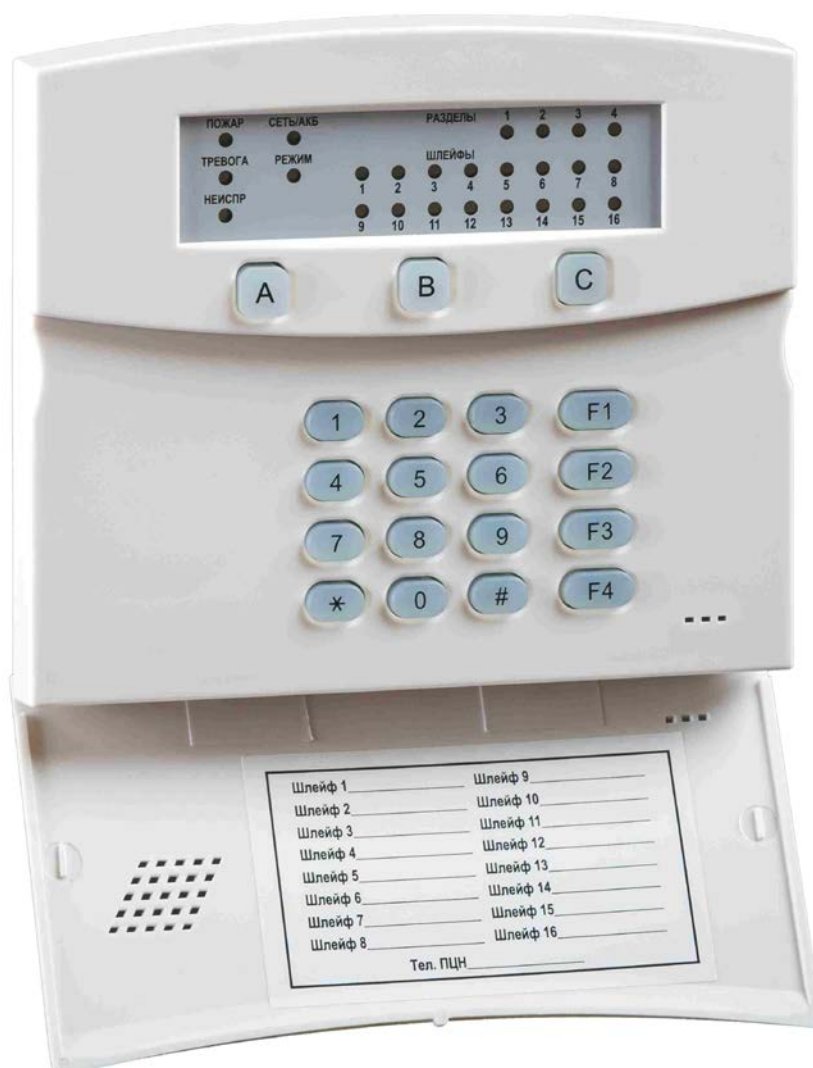


Рисунок 1 – Внешний вид пульта.

## 1.4.1.2 Назначение клавиш пульта приведено в таблице 2.

Таблица 2 — Назначение клавиш пульта.

Клавиша	Режим работы пульта			
	Дежурный режим (ожидание ввода пароля)	Программирование паролей	Обход (отключение) шлейфов	Выбор шлейфов для звукового оповещения при нарушении шлейфов
«0» ... «9»	Набор цифр пароля	Набор цифр пароля для входа в режим; набор номера пользователя; набор цифр нового пароля	Набор цифр пароля для входа в режим; набор номера ШС	Набор номера ШС
«*»	Сброс введенных цифр пароля			
«#»	Подтверждение набранного пароля	Подтверждение набранного пароля	Подтверждение обхода шлейфов	Подтверждение выбранных шлейфов
«F1»	Вход в режим программирования паролей	Выход из режима программирования паролей	–	–
«F2»	Вход в режим обхода шлейфов	–	Выход из режима обхода шлейфов	–
«F3»	–	–	–	Выход из режима выбора шлейфов
«F4»	Вход в режим выбора шлейфов для звукового оповещения при нарушении шлейфов	Выход в режим ожидания ввода номера пользователя	–	
«A»	Полная постановка	–	Включение ШС	–
«B»	Частичная постановка	–	Отключение ШС	–
«C»	–	–	–	Включение/отключение звукового оповещения для выбранного шлейфа

1.4.1.3 На переднюю панель пульта выведены 25 двухцветных светодиодов и 19 клавиш клавиатуры:

- светодиоды шлейфов: «1»-«16» отображают состояние соответствующего ШС ППКОП;
- светодиоды объектов (разделов): «1» - «4» отображают состояние соответствующего объекта (раздела);
- светодиод «ПОЖАР» отображает состояние пожарной тревоги ППКОП;
- светодиод «ТРЕВОГА» отображает тревоги ППКОП;
- светодиод «НЕИСПР» отображает неисправности ППКОП;
- светодиод «СЕТЬ/АКБ» отображает состояние напряжения сети и АКБ ППКОП;

– светодиод «РЕЖИМ» используется для отображения определенных режимов работы пульта и исправности канала связи прибора с ПЦН (для прибора с двухсторонней связью).

Примечание - Все светодиоды пульта, кроме светодиодов «ПОЖАР», «ТРЕВОГА», «НЕИСПРАВНОСТЬ», имеют альтернативную функцию отображения информации.

1.4.1.4 Отображение состояния ППКОП на светодиодах пульта приведено в таблице 3.

Таблица 3 – Отображение состояния ППКОП на светодиодах.

Светодиод	Условия	Состояние светодиода			
		горит		мигает	
		зеленым	красным	зеленым	красным
охранного ШС	ШС, снятый с охраны, в состоянии «Норма»	–	–	–	–
	ШС в режиме «Взятие под охрану», в состоянии «Норма»	–	–	+	–
	ШС в режиме охраны, в состоянии «Норма»	+	–	–	–
	ШС в состоянии «Нарушение»	–	+	–	–
пожарного ШС	ШС в состоянии «Норма»	+	–	–	–
	ШС в состоянии «Нарушение»	–	+	–	–
	ШС в состоянии «Неисправность»	–	–	–	+
раздела	Режим «Снят с охраны» Режим «Обход ШС при постановке»	+	–	–	–
	Режим «Охрана»	–	+	–	–
	Режим «Взятие под охрану» Режим «Снятие с охраны»	–	–	+	–
	Режим «Тревога»	–	–	–	+
	Режим программирования	–	–	мигает попеременно 1 Гц	
	Выбранный объект (раздел) отсутствует				кратковременно включается (0,1с-включен 0,9с-погашен)
	Информация о состоянии выбранного объекта (раздела) недоступна			кратковременно включается (0,1с-включен 0,9с-погашен)	

Продолжение таблицы 3.

Светодиод	Условия	Состояние светодиода			
		горит		мигает	
		зеленым	красным	зеленым	красным
«Раздел 1» и «Раздел 4», остальные погашены	Ошибка памяти программ пульта. НЕОБХОДИМО выполнить обновление программного обеспечения пульта				мигают поперемен но красным
«СЕТЬ/ АКБ»	Наличие напряжения сети	+	–	–	–
	Отсутствие напряжения сети	–	+	–	–
	Разряд АКБ (напряжение ниже 10,8 В) или неисправность АКБ. Напряжение сети в норме.	–	–	мигает попеременно 1 Гц	
	Разряд АКБ (напряжение ниже 10,8 В) или неисправность АКБ. Напряжение сети отсутствует.	–	–	–	+
«ПОЖАР»	ППКОП в режиме «Пожар»	–	–	–	+
«ТРЕВОГА»	ППКОП в режиме «Тревога»	–	–	–	+
«ТРЕВОГА»	ППКОП при нарушении ШС типа 9 «Тихая тревога»	–	–	+	–
«НЕИСПР»	ППКОП в режиме «Неисправность»	–	–	–	+
«РЕЖИМ»	Неисправность канала связи	–	+	–	–
	Канал связи исправен	+	–	–	–

#### 1.4.2 Работа пульта

Подсветка клавиатуры включается при нажатии на любую клавишу. Отключение подсветки происходит автоматически по истечении 30 с после последнего нажатия на клавиши.

При значении параметра «Количество одновременно отображаемых объектов» – 4, пульт является общим для всех объектов, при значении параметра, равном 1 – является пультом объекта.

##### 1.4.2.1 Работа пульта в разных режимах

1.4.2.1.1 В обычном режиме пульт отображает состояние шлейфов сигнализации ППКОП, а также управляет работой встроенного пьезоизлучателя и внешнего светового оповещателя в соответствии с режимами работы ППКОП.

1.4.2.1.2 При потере связи между прибором и пультом более 5 секунд пульт переходит в режим сигнализации потери связи по следующему циклу:

- а) все светодиоды пульта загораются зеленым цветом, при этом кратковременно издается сигнал пьезоизлучателя (в течение 1с);
- б) светодиоды переключаются на красный цвет;
- в) светодиоды гаснут.

Примечания:

1 Причиной потери связи может быть отсутствие контакта в клеммной колодке подключения линий «А», «Б», их обрыв или короткое замыкание, совпадение сетевых



адресов нескольких пультов, подключенных к ППКОП, отсутствие согласующего сопротивления.

2 После восстановления связи пульт переходит в обычный режим работы.

1.4.2.1.3 При нахождении ППКОП на охране при трехкратном неправильно введенном пароле ППКОП переходит в режим «Ложный пароль». В этом режиме ППКОП в течение 10 минут издает периодические звуковые сигналы. Этот режим работы дублируется на пульте: встроенный пьезоизлучатель издает периодические звуковые сигналы в течение 10 минут, клавиатура пульта блокируется. По истечении этого времени ППКОП и пульт переходят в режим ожидания ввода пароля снятия.

1.4.2.1.4 При возникновении в ППКОП события «Тревога», «Неисправность» или «Пожар» встроенный пьезоизлучатель начнет издавать звуковые сигналы, внешний индикатор, подключенный к выходу «+Инд», будет мигать, сигнализируя о случившемся событии.

Состояние встроенного пьезоизлучателя приведено в таблице 4.

Состояние внешнего светового индикатора приведено в таблице 5.

Таблица 4 – Сигналы встроенного пьезоизлучателя.

Условие	Состояние пьезоизлучателя
Нажатие клавиши на клавиатуре	Короткий однократный сигнал
К считывателю приложен зарегистрированный («свой») ключ (карта) или набран верный пароль на клавиатуре	Один длинный сигнал
К считывателю приложен незарегистрированный ключ (карта) или набран неверный пароль на клавиатуре	Два длинных сигнала или один длинный сигнал ( длительность – 1,5 с)
Неверная длина пароля или не введен пароль, но нажата клавиша «#» («ВВОД»)	Два коротких сигнала
Режим «Взятие под охрану» Режим «Снятие с охраны»	Звуковые сигналы в ускоряющемся режиме по мере истечения времени задержки
Режим «Подбор пароля»	Длинные периодические сигналы с периодом 2 с. Длительность – 10 мин
Потеря связи	Длинные периодические сигналы с периодом 5 с. Длительность - до восстановления связи
Пожарный ШС в состоянии «Пожар»	Включен в прерывистом режиме: 1,5 с – включен/0,5 с – выключен. Длительность – 4,5 минут
Охранный ШС в состоянии «Тревога»	Включен в прерывистом режиме: 0,5 с – включен/0,5 с – выключен. Длительность – 4,5 минут
Пожарный ШС в состоянии «Неисправность»	Включен в прерывистом режиме: 0,25 с – включен/1,75 с – выключен. Длительность – 4,5 минут

Таблица 5 – Сигналы внешнего светового индикатора.

Условие		Состояние индикатора
Пульт выбранного объекта	Общий пульт для всех объектов	
Выбранный объект снят с охраны	Все объекты сняты с охраны	Выключен (не горит)
Выбранный объект на охране	Любой объект на охране	Включен непрерывно (горит)
Взятие объекта под охрану	Взятие любого объекта под охрану	выключен
В процессе передачи извещения «Взятие под охрану» до момента получения квитанции *	Взятие любого объекта под охрану	Включен в прерывистом режиме: 0,2 с – включен / 0,2 с – выключен.
Задержка на вход на объекте	Задержка на вход в любом объекте	Включен в прерывистом режиме: 0,2 с – включен / 0,8 с – выключен.
«Тревога» на объекте	«Тревога» на любом объекте	Включен в прерывистом режиме: 0,5 с – включен / 0,5 с – выключен.
«Неисправность» на объекте	«Неисправность» на любом объекте	Включен в прерывистом режиме: 0,25 с – включен / 1,75 с – выключен
«Пожар» на объекте	«Пожар» на любом объекте	Включен в прерывистом режиме: 1,5 с – включен / 0,5 с – выключен.

\* - при использовании ППКОП с двухсторонней связью.

1.4.2.1.5 При отображении на пульте одновременно четырех объектов (разделов) (значение параметра «Количество одновременно отображаемых объектов» - 4) на светодиодах «РАЗДЕЛ» отображается состояние всех четырех объектов (разделов).

При этом:

- на светодиоде «РАЗДЕЛ 1» отображается состояние первого объекта. Первый объект - объект, адрес которого расположен в параметре «Сетевой адрес ППКОП №1»;
- на светодиоде «РАЗДЕЛ 2» отображается состояние второго объекта. Второй объект - объект, адрес которого расположен в параметре «Сетевой адрес ППКОП №2»;
- на светодиоде «РАЗДЕЛ 3» отображается состояние третьего объекта. Третий объект - объект, адрес которого расположен в параметре «Сетевой адрес ППКОП №3»;
- на светодиоде «РАЗДЕЛ 4» отображается состояние четвертого объекта. Четвертый объект - объект, адрес которого расположен в параметре «Сетевой адрес ППКОП №4».

При этом на светодиодах шлейфов «1» – «16» отображается сначала состояния всех ШС первого объекта, затем состояния всех ШС второго объекта, затем состояния всех ШС третьего объекта, затем состояния всех ШС четвертого объекта.

Функции взятия под охрану, снятие с охраны прибора ППКОП, редактирование ключей Touch Memory в базе ППКОП будут доступны для четырех объектов.

#### Пример 1.

Первый объект имеет 2 ШС, второй объект имеет 3 ШС, третий объект имеет 4 ШС, четвертый объект имеет 7ШС. На пульте информация о состоянии ШС всех четырех объектов будет расположена на светодиодах «шлейфы» в таком порядке:

- на «1»-«2» отображаются ШС первого объекта;
- на «3»-«5» отображаются ШС второго объекта;
- на «6»-«9» отображаются ШС третьего объекта;
- на «10»-«16» отображаются ШС четвертого объекта;

#### Пример 2.

Первый объект имеет 4 ШС, второй объект имеет 4 ШС, третий объект имеет 4 ШС, четвертый объект имеет 5 ШС. На пульте информация о состоянии ШС всех четырех объектов будет расположена на светодиодах «шлейфы» в таком порядке:

- на «1»-«4» отображаются ШС первого объекта;
- на «5»-«8» отображаются ШС второго объекта;
- на «9»-«12» отображаются ШС третьего объекта;
- на «13»-«16» отображаются ШС четвертого объекта, при этом отображаются только четыре ШС объекта, информация о состоянии пятого ШС будет недоступна.

1.4.2.1.6 При отображении на пульте одновременно только одного объекта (раздела) (значение параметра «Количество одновременно отображаемых объектов» - 1) на светодиодах «РАЗДЕЛ» (с индексом 1,2,3 или 4) отображается состояние только одного объекта (раздела) (состояние ШС, общее состояние объекта и состояние питания), сетевой адрес которого закреплен за этим индексом. После включения пульта будет отображено состояние ППКОП с сетевым адресом, указанным в параметре «Сетевой адрес ППКОП №1».

Нажатием клавиши «С» происходит переход в режим отображения состояния и управление состоянием следующего прибора ППКОП, имеющий сетевой адрес, указанный в параметре «Сетевой адрес ППКОП №2». Аналогично выполняется переход к отображению состояния других ППКОП.

Для отображения состояния и управления произвольного объекта следует клавишами на пульте ввести его адрес (значение в диапазоне 1-32) и нажать клавишу «С». Пульт перейдет и останется в режиме отображения состояния этого объекта, на светодиоде «РАЗДЕЛ 1» будет отображена информация о его состоянии, на светодиодах «шлейфы» – состояние его ШС.

Функции взятия под охрану, снятие с охраны прибора ППКОП, редактирование ключей Touch Memory в базе ППКОП будет доступно только для того прибора ППКОП (или раздела ППКОП), который в настоящее время выбран.

Примечание - Если в каком-либо параметре «Сетевой адрес ППКОП №2...№4» установлено значение 0, то нажатием кнопки «С» пульт управления не будет переходить в режим отображения состояния этого ППКОП.

### 1.4.2.2 Виды паролей

1.4.2.2.1 Назначаются 3 вида паролей: мастер-пароль, пароль пользователя, пароль «снятие под принуждением». Пароли могут вводиться:

- набором на клавиатуре (цифровой пароль, от 3 до 6 цифр);
- приложением ключа TouchMemory к считывателю, подключенному к пульту;
- приложением Proximity-карты к считывателю, подключенному к пульту.

1.4.2.2.2 Мастер-пароль – это первый из паролей, внесенных в базу ППКОП, или пароль любого пользователя, имеющего статус «мастер». С его помощью осуществляется добавление новых паролей или ключей в базу, а также взятие/снятие прибора с охраны. Мастер-пароль назначен пользователю номер 0

1.4.2.2.3 Пароль «Снятие под принуждением» используется при возникновении опасности во время снятия объекта с охраны.

Паролем «Снятие под принуждением» является любой цифровой пароль пользователя, у которого последняя цифра пароля отличается на единицу.

**Пример:**

Цифровой пароль пользователя: [4] [5] [8] [6];

Пароль снятия под принуждением: [4] [5] [8] [5] или [4] [5] [8] [7].

В случае, если снятие ППКОП с охраны производится паролем, то вместо сообщения о снятии с охраны по каналу связи будет передано сообщение о снятии под принуждением, ППКОП будет снят с охраны. На ППКОП никаких тревожных событий зафиксировано не будет.

#### 1.4.2.3 Взятие и снятие ППКОП с охраны

1.4.2.3.1 Способы взятия и снятия ППКОП с охраны с общего пульта и пульта объекта:

а) Для взятия под охрану /снятия с охраны ППКОП с общего пульта необходимо:

- на клавиатуре ввести номер объекта (раздела) в диапазоне от 1 до 4;
- на клавиатуре ввести пароль пользователя (или мастер-пароль) от 4 до 6 цифр;
- нажать клавишу «ВВОД» [#].

б) Для взятия под охрану /снятия с охраны ППКОП с пульта объекта необходимо:

- перейти в режим отображения необходимого объекта (раздела);
- на клавиатуре ввести пароль пользователя (или мастер-пароль) от 4 до 6 цифр;
- нажать клавишу «ВВОД» [#].

в) Для взятия под охрану /снятия с охраны ППКОП с использованием ключа TouchMemory необходимо приложить ключ к считывателю;

г) Для взятия под охрану /снятия с охраны ППКОП с использованием Proximity-карты необходимо приложить карту к считывателю Proximity-карт.

1.4.2.3.2 Введенный пароль подтверждается звуковым сигналом:

- однократный короткий - пароль верный;
- двукратный короткий - пароль неверный;
- однократный длинный в течении 1,5 сек – доступ к ППКОП запрещен.

1.4.2.3.3 Если в настройках ППКОП в параметре «Время на выход» установлено ненулевое значение, начнется взятие прибора, закрепленного за выбранным объектом (разделом), под охрану, при этом пьезоизлучатель пульта будет работать в ускоряющемся темпе, а светодиод соответствующего объекта (раздела) - мигать зеленым цветом. Если в настройках ППКОП в параметре «Время на выход» установлено нулевое значение, прибор сразу, без задержки, будет взят под охрану.

1.4.2.3.4 Во время задержки на выход можно выбрать тип взятия ППКОП под охрану. Для этого на клавиатуре необходимо нажать клавишу номера типа взятия:

[A] – полная охрана (тип 1);

[B] – частичная охрана (тип 2).

Примечания:

1 Шлейфы ППКОП, отмеченные как шлейфы, исключаемые при частичной охране, не будут взяты под охрану.

2 По умолчанию объект берется под охрану с типом 1 - полная охрана.

1.4.2.3.5 Пароль, введенный во время задержки на взятие, отменяет постановку.

#### 1.4.2.4 Программирование паролей

**ВНИМАНИЕ!**

**ПРОГРАММИРОВАНИЕ ПАРОЛЕЙ ВОЗМОЖНО ТОЛЬКО ПРИ СНЯТОМ С ОХРАНЫ ППКОП.**

1.4.2.4.1 Для входа в режим программирования паролей и внесения паролей (или ключей) необходимо выполнить следующие действия:

а) Нажать и удерживать в течение 2 с клавишу «F1».

б) Светодиод «РЕЖИМ» начнет переключаться с красного цвета на зеленый, светодиод «СЕТЬ/АКБ» - гореть красным цветом.

В течение 15 секунд необходимо ввести мастер-пароль того объекта (раздела), в котором будут программироваться ключи и пароли:

– для ввода цифрового мастер-пароля необходимо последовательно ввести пароль на клавиатуре пульта и нажать клавишу «ВВОД» [#];

– для ввода цифрового мастер-пароля с общего пульта, перед набором пароля необходимо ввести номер объекта (раздела), в котором будут программироваться пароли (от [1] до [4]);

– для ввода пароля с помощью ключа TouchMemory или Proximity-карты необходимо приложить их к считывателю.

Примечание - Сброс введенных цифр пароля (до нажатия на клавишу «ВВОД» [#]) можно осуществить нажатием клавиши «ОТМЕНА» [\*].

в) При верном мастер-пароле пульт подаст один короткий звуковой сигнал и перейдет в режим ввода нового пароля. В случае ввода неверного мастер-пароля пульт подаст два коротких звуковых сигнала и выйдет из режима программирования.

г) После входа в режим ввода нового пароля светодиод «СЕТЬ/АКБ» мигает красным цветом; светодиод «РЕЖИМ» переключается с красного цвета на зеленый; светодиод номера объекта (раздела) переключается с красного цвета на зеленый; все светодиоды шлейфов погашены.

Ввести номер пользователя (0 до 255), для которого будет программироваться пароль, нажать клавишу «ВВОД» [#]. Для программирования мастер-пароля ввести номер 0.

д) После ввода номера пользователя светодиод «СЕТЬ/АКБ» переключается с красного на зеленый цвет, на светодиодах шлейфов «1» - «8» в двоичном виде отображается введенный номер пользователя. Соответствие двоичного значения десятичному приведено в Приложении Б.

1.4.2.4.2 Для ввода нового цифрового пароля на клавиатуре необходимо:

а) Набрать на клавиатуре цифровой пароль длиной от 4 до 6 цифр, нажать клавишу «ВВОД» [#]. На светодиодах шлейфов «1» - «8» двоичным кодом отображается номер введенного пользователя зеленым цветом. Соответствие двоичного значения десятичному приведено в Приложении Б.

б) Повторно набрать на клавиатуре тот же пароль, нажать клавишу «ВВОД» [#]. На светодиодах шлейфов «1» - «8» двоичным кодом отображается номер введенного пользователя мигающим зеленым цветом. Соответствие двоичного значения десятичному приведено в Приложении Б.

Если оба раза были введены одинаковые пароли и введенный пароль отсутствует в базе паролей прибора, пьезоизлучатель пульта подаст длинный однократный звуковой сигнал, пароль будет внесен в базу ППКОП.

Если были введены разные пароли или был введен пароль, уже существующий в базе паролей ППКОП, пульт подаст два длинных звуковых сигнала и пароль не будет записан в базу прибора.

Примечания:

1 Для выхода в режим ожидания ввода номера пользователя нажмите и удерживайте в течение 2 с клавишу «F4».

2 Для выхода из режима программирования паролей нажмите и удерживайте в течение 2 с клавишу «F1».

1.4.2.4.3 Для ввода нового пароля с использованием ключа TouchMemory или Proximity-карты необходимо приложить ключ или карту к считывателю.

1.4.2.4.4 После выполнения процедуры программирования пароля пульт перейдет в режим ожидания ввода номера пользователя (см. п. 1.4.2.5.1 «г») для возможности программирования паролей других пользователей.

Примечания:

1 После входа в режим программирования паролей светодиод выбранного объекта (раздела) на ППКОП переключается с красного цвета на зеленый, показывая о переходе ППКОП в режим «Внесение паролей и ключей», состояния других светодиодов ППКОП не изменяются;

2 Не должно быть двух паролей, следующих подряд, например: 1234 и 1235;

3 Общее время программирования одного пароля не должно превышать 30 секунд. По истечении 30 секунд с момента набора последнего пароля или приложения последнего ключа, ППКОП и пульт автоматически выйдут из режима «Внесение паролей и ключей».

4 Пароль, занесенный в базу ППКОП, не может быть удален, такой пароль может быть только заменен другим паролем.

5 Состояние светодиодов в режиме программирования паролей изложено в таблице 6.

Таблица 6 – Состояние светодиодов в режиме программирования паролей.

Режим	Состояние светодиодов пульта				Дальнейшие действия
	Светодиоды разделов	«СЕТЬ/АКБ»	«РЕЖИМ»	Светодиоды шлейфов	
Ожидание ввода мастер-пароля	Не изменяется	Красный горит	Переключается с красного на зеленый	Не изменяются	Ввести мастер-пароль или выйти из режима
Ожидание ввода номера пользователя	Светодиод выбранного объекта (раздела) переключается с красного на зеленый	Красный мигает	Переключается с красного на зеленый	Погашены	Ввести номера пользователя от 0 до 15
Ожидание ввода нового пароля пользователя	Светодиод выбранного объекта (раздела) переключается с красного на зеленый	Переключается с красного на зеленый	Переключается с красного на зеленый	Отображение номера пользователя в двоичном виде (светодиоды горят зеленым цветом)	Ввести новый пароль пользователя
Ожидание ввода нового пароля пользователя	Светодиод выбранного объекта (раздела) переключается с красного на зеленый	Переключается с красного на зеленый	Переключается с красного на зеленый	Отображение номера пользователя в двоичном виде (светодиоды мигают зеленым цветом)	Ввести подтверждение пароля пользователя

#### 1.4.2.5 Обход шлейфов

В ППКОП предусмотрен обход (отключение) шлейфов.

1.4.2.5.1 Для входа в режим обхода шлейфов необходимо выполнить действия:

а) Нажать и удерживать в течение 2 с клавишу «F2».

б) Светодиод «СЕТЬ/АКБ» начнет мигать зеленым цветом, светодиод «РЕЖИМ» переключается с красного на зеленый цвет.

В течение 15 секунд необходимо ввести пароль (мастер-пароль или пароль пользователя) того объекта (раздела), в котором будет выполняться обход шлейфов. Если обход шлейфов выполняется с общего пульта, перед набором пароля необходимо ввести номер объекта (раздела), в котором будет осуществляться обход шлейфов, от [1] до [4].

Для ввода цифрового пароля необходимо последовательно ввести пароль на клавиатуре и нажать клавишу «ВВОД» [#], для ввода пароля - ключа TouchMemory или Proximity-карты - приложить их к считывателю.

в) При верном пароле пьезоизлучатель издаст один короткий звуковой сигнал и войдет в режим обхода шлейфов, иначе - два коротких звуковых сигнала и выйдет из этого режима.

г) После входа в режим обхода шлейфов светодиод светодиады «СЕТЬ/АКБ» горит зеленым цветом, светодиод «РЕЖИМ» переключается с красного на зеленый цвет, светодиод объекта (раздела) переключается с красного на зеленый цвет, на светодиодах шлейфов «1» - «16» отображается состояние только тех ШС, которые принадлежат выбранному объекту.

Для отключения шлейфа необходимо ввести на клавиатуре его номер (одну или две цифры). Затем, нажатием клавиши [A] или [C] соответственно включить или отключить выбранный шлейф. При отключении шлейфа светодиод ШС погасает, а при включении - загорается. Аналогично выполняется обход других шлейфов объекта. Для подтверждения обхода шлейфов нажать клавишу «ВВОД» [#].

д) После выполнения обхода по каналу связи будет отправлено сообщение о взятии (снятии) соответствующих шлейфов. В случае обхода пожарного ШС по каналу связи будет отправлено сообщение о неисправности шлейфа.

Примечания:

1 Если в результате выполнения обхода шлейфа будет изменено состояние шлейфа, который не принадлежит выбранному объекту (разделу), состояние такого шлейфа изменено не будет.

2 Обход шлейфов необходимо выполнить за 30 секунд. По истечении этого времени, если клавиша «ВВОД» [#] не будет нажата, пульт автоматически выйдет из режима, при этом состояние ШС не изменится.

3 Для выхода из режима обхода шлейфов нажмите и удерживайте в течение 2 с клавишу «F2», состояние ШС не изменится.

4 Функция обходов шлейфов должна быть разрешена в ППКОП (см. Руководство по эксплуатации ППКОП).

5 Состояние светодиодов в режиме обхода шлейфов изложено в таблице 7.

Таблица 7 – Состояние светодиодов в режиме обхода шлейфов

Режим	Состояние светодиодов				Дальнейшие действия
	Светодиоды разделов	«СЕТЬ/АКБ»	«РЕЖИМ»	Светодиоды шлейфов	
Ожидание ввода пароля пользователя	Не изменяется	Зеленый мигает	Переключается с красного на зеленый	Не изменяются	Ввести пароль пользователя или выйти из режима (выход: [F2])
Включение/отключение шлейфов	Выбранный объект (раздел) переключается с красного на зеленый	Зеленый непрерывно горит	Переключается с красного на зеленый	Отключенные шлейфы погашены, включенные - горят в соответствии с состоянием шлейфа	Включить/отключить шлейфы клавишами «А»/«С»

#### 1.4.2.6 Звуковое оповещение при нарушении шлейфов

1.4.2.6.1 В пульте имеется функция звукового оповещения при нарушении шлейфов сигнализации.

При нарушении снятого с охраны шлейфа встроенный пьезоизлучатель кратковременно проигрывает мелодию, сигнализируя о нарушении шлейфа (при переходе шлейфа из состояния «норма» в состояние «нарушение»).

Функция может быть полезна при использовании в офисе или магазине – для звукового приветствия посетителей при открытии входной двери.

По умолчанию функция звукового оповещения для всех шлейфов отключена.

При необходимости использования данной функции необходимо сконфигурировать нужные шлейфы. Рекомендуется использовать такую функцию только для шлейфов типа «Входная зона».

1.4.2.6.2 Для входа в режим выбора шлейфов для звукового оповещения при нарушении необходимо выполнить действия:

а) нажать и удерживать в течение 2 с клавишу «F4».

б) Светодиоды «РЕЖИМ» и «СЕТЬ/АКБ» включаются зеленым цветом.

в) На светодиодах шлейфов «1» - «16» переключающимся зеленым/красным цветом отображаются ШС, которые выбраны для звукового оповещения при нарушении.

Для включения или отключения функции звукового оповещения для шлейфа необходимо ввести номер шлейфа и нажать клавишу [С]..

г) Для выхода из режима с подтверждением изменений нажать клавишу «ВВОД»[#].

Примечания:

1 Для выхода из режима без сохранения изменений конфигурации шлейфов нажмите и удерживайте в течение 2 с клавишу «F4».

2 В таблице 8 приведены состояния светодиодов в режиме обхода шлейфов.



Таблица 8 - Состояние светодиодов в режиме редактирования шлейфов для звукового оповещения.

Режим	Состояние светодиодов				Дальнейшие действия
	Светодиоды разделов	«СЕТЬ/ АКБ»	«РЕЖИМ»	Светодиоды шлейфов	
Редактирование шлейфов для звукового оповещения	Не изменяется	Зеленый	Зеленый	Светодиоды шлейфов, для которых включена функция, переключаются с красного на зеленый, остальные горят зеленым	Ввести номер шлейфа и нажать [С]. или выйти из режима без сохранения [F4]

## 2 ИСПОЛЬЗОВАНИЕ ПО НАЗНАЧЕНИЮ

### 2.1 Эксплуатационные ограничения

Не допускается эксплуатация пульта в условиях, не оговоренных в п.п. 1.2.3, 1.2.12, 1.2.13 настоящего РЭ.

### 2.2 Подготовка изделия к использованию

#### 2.2.1 Меры безопасности при подготовке пульта к использованию:

- по способу защиты человека от поражения электрическим током пульт относится к классу защиты III по ГОСТ 12.2.007.0-75;
- монтаж проводят при отключенном питании пульта.

#### 2.2.2 Монтаж пульта

2.2.2.1 Пульт устанавливается в месте, защищенном от воздействия атмосферных осадков, механических повреждений.

2.2.2.2 Габаритный чертеж корпуса изображен на рисунке В.1 приложения В.

2.2.2.3 Для разборки корпуса необходимо плоской отверткой отогнуть фиксаторы нижней крышки (основания) так, как показано на рис. В.3 приложения В, и отделить верхнюю крышку от основания

2.2.2.4 Порядок установки пульта на стену:

а) на стене закрепить основание пульта, используя штатные отверстия в корпусе (см. рисунок В.2 приложения В);

б) выполнить подключение к пульту необходимых линий питания и линий интерфейса RS-485;

в) отогнуть пружинный контакт тампера так, чтобы при смонтированном на стену пульте обеспечивалось нажатое состояние тампера;

г) выполнить конфигурирование пульта (см. п. 2.2.4);

д) на выступы, расположенные на основании (в верхней части), надеть верхнюю крышку пульта и, нажатием на нижнюю часть верхней крышки, защелкнуть ее.

2.2.2.4 Порядок снятия верхней крышки пульта в смонтированном на стене состоянии:

а) несильно потянуть нижнюю часть верхней крышки пульта в направлении «от стены».

б) плоской отверткой надавить на один из фиксаторов, расположенных в нижней части основания (см. рисунок В.3 приложения В).

в) не отпуская верхнюю крышку, надавить на второй фиксатор и отделить верхнюю крышку от основания.

#### 2.2.3 Подключение пульта

2.2.3.1 Пульты и ППКОП включаются в сеть «Протон-128». Подключаются по 4-проводной линии с двумя парами проводов: по одной (**витой**) паре проводов обеспечивается связь по интерфейсу RS-485 (клеммы «**А**» и «**В**»), по другой паре обеспечивается питание пульта (клеммы «**12V**» и «**Общий**»). Примечание - Рекомендуемый тип кабеля - КСПЭВГ 2х2х0,5 мм<sup>2</sup> или КММ 4х0,35 мм<sup>2</sup>.

2.2.3.2 Максимальное удаление пульта от ППКОП определяется падением напряжения в питающих проводах кабеля, которое должно быть не более 2,0 В. Однако максимальная длина линии связи не должна превышать разрешенную длину для интерфейса RS-485 (не более 1000м).

2.2.3.3 Интерфейс RS-485 предполагает использование соединения между устройствами типа "шина", то есть все устройства соединяются «в цепочку» витой парой проводов (линии А и В), согласованной с двух сторон согласующими резисторами. Для согласования используются два резистора сопротивлением 120 Ом, один из которых устанавливается в ведущем ППКОП, а другой устанавливается в наиболее удаленном приборе или пульте в линии. В других приборах и пультах согласующее сопротивление должно быть отключено.

В пульте согласующее сопротивление расположено на плате и включается в линию установкой перемычки X10.

Подключение согласующего сопротивления в ППКОП необходимо уточнять в эксплуатационной документации на используемый ППКОП.

Примечания:

1 В ППКОП «Протон-8/16» согласующее сопротивление расположено на плате и включается в линию установкой перемычки J9.

2 В ППКОП «Протон-4» согласующее сопротивление (резистор 120 Ом из комплекта поставки) подключается к клеммам «А» и «В» клеммной колодки.

2.2.3.4 В сети «Протон-128» необходимо отслеживать последовательность присваиваемых сетевых адресов и ни в коем случае их не повторять.

2.2.3.5 Общая схема подключения пульта приведена на рисунке 2 при использовании внешнего считывателя ключей TouchMemory.

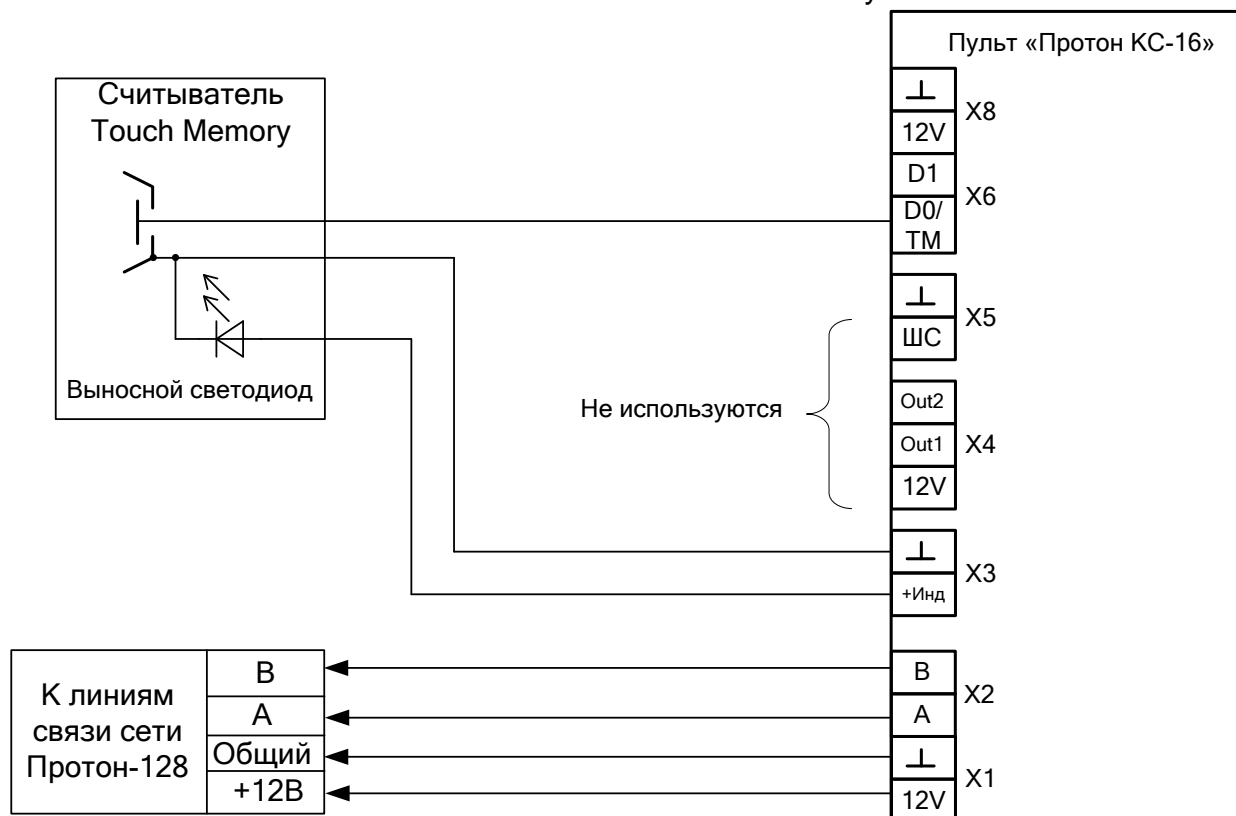


Рисунок 2 – Общая схема подключения пульта.

2.2.3.6 При работе с пультом управления возможно использование как встроенного, так и выносного считывателя ключей TouchMemory. Выносной считыватель подключается параллельно (на те же клеммы) с встроенным считывателем.

Питание пульта управления производится от ведущего прибора в сети Протон-128. Однако возможно отдельный (внешний) источник питания, ИБП. Схема подключения пульта в таком случае приведена на рисунке 3.

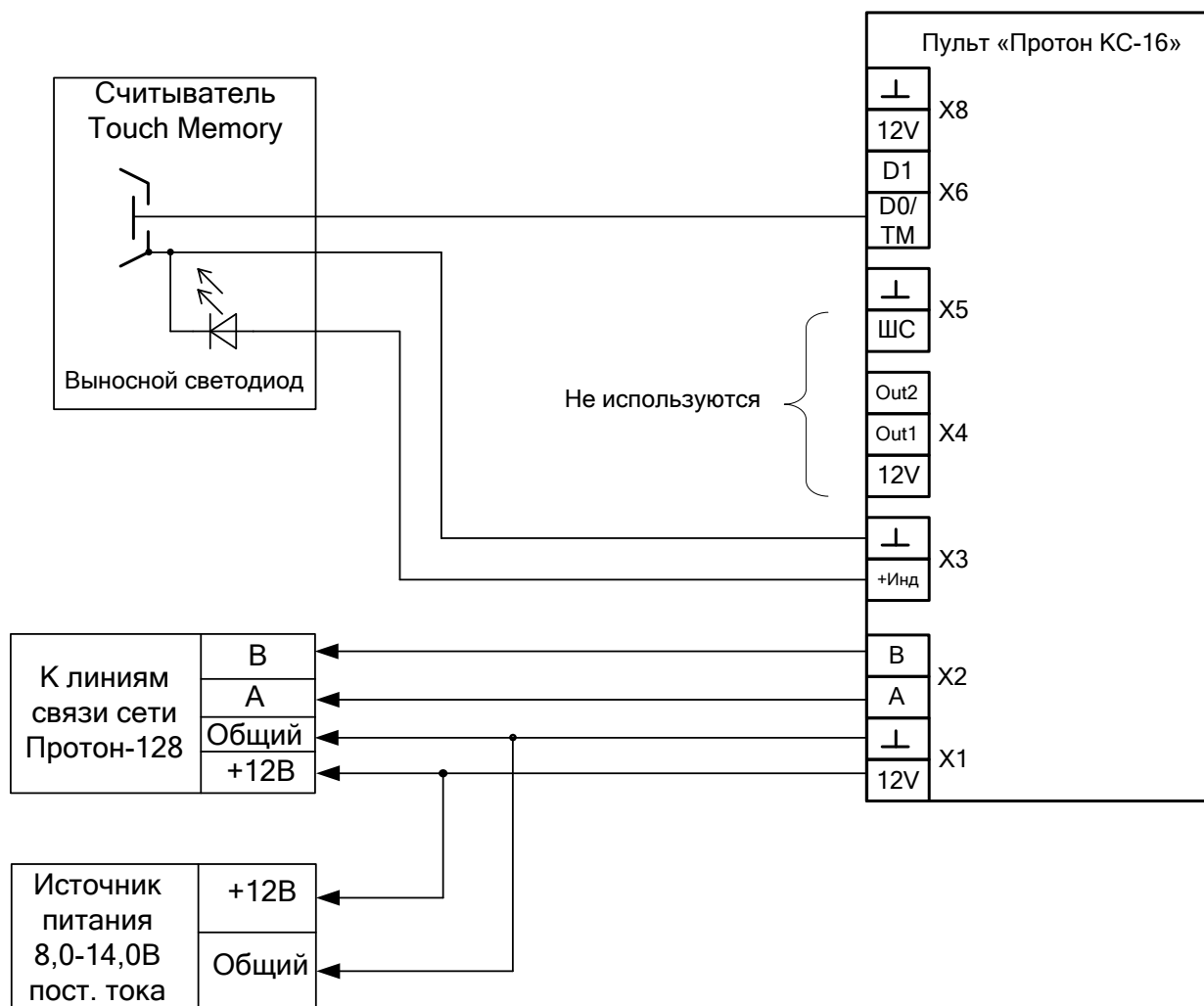


Рисунок 3 – Схема подключения пульта при использовании отдельного источника питания.

2.2.3.7 На рисунке 4 показан вариант построения сети «Протон-128», где ведущим является ППКОП «Протон-8/16», управление ППКОП №1 производится с пульта №1, управление ППКОП №2 производится с пульта №2, управление ППКОП №3 производится с пульта №3, т.е. один пульт отображает состояние и управляет только одним прибором в сети.

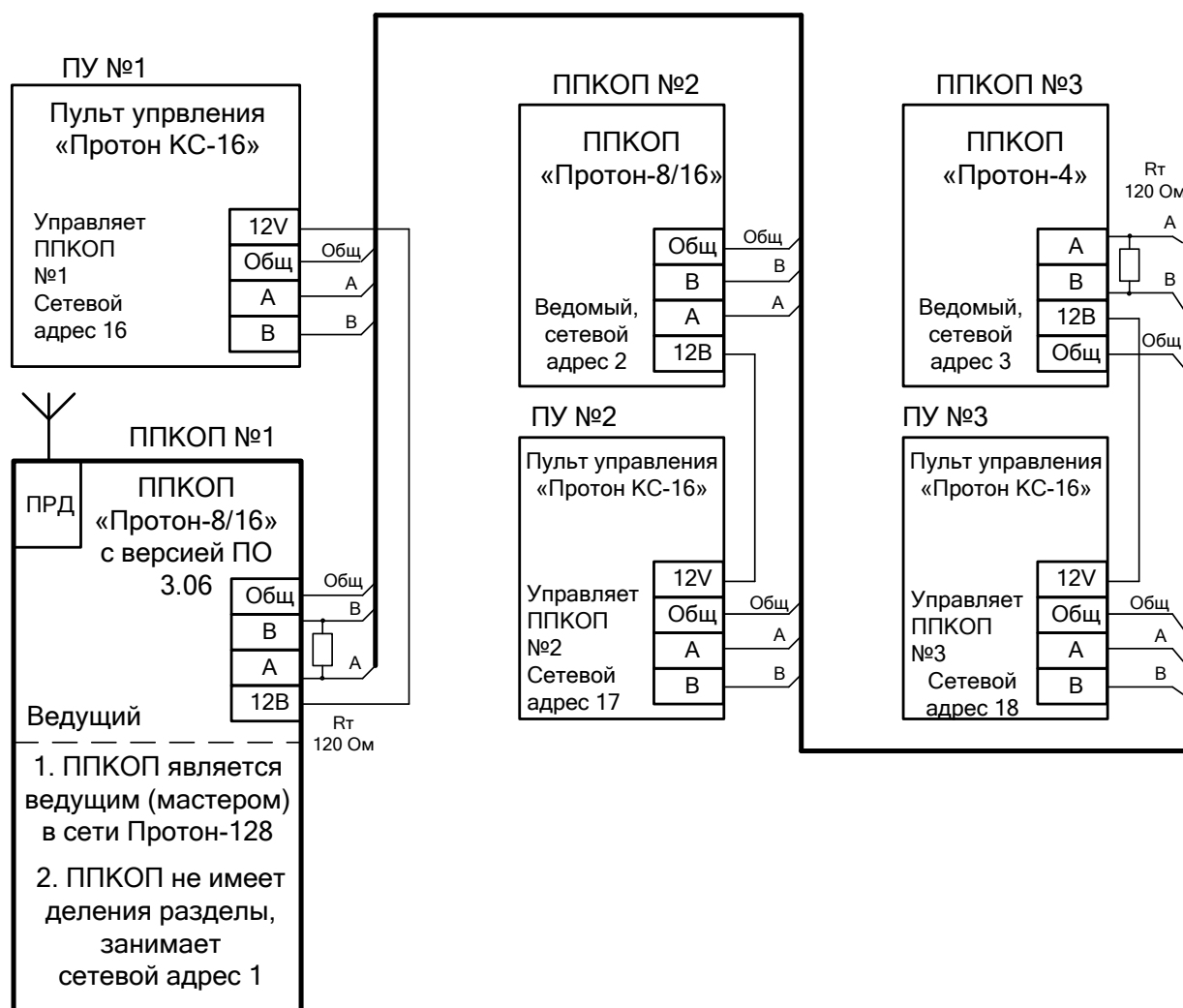
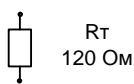
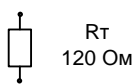


Рисунок 4 – Вариант схемы построения системы «Протон -128», где ведущим является ППКОП «Протон-8/16».



На рисунке 4 символом  показано подключение согласующего сопротивления номиналом 120 Ом, которые должны устанавливаться в крайних точках сети RS-485.

В таблице 9 приведены настройки пультов для правильной работы для примера, приведенного на рисунке 4.

Таблица 9 – Пример настройки пультов для рисунка 4.

Настройки пульта	Сетевой адрес ППКОП №1	Сетевой адрес ППКОП №2	Сетевой адрес ППКОП №3	Сетевой адрес ППКОП №4	Сетевой адрес пульта
ПУ №1	1	Откл.	Откл.	Откл.	16
ПУ №2	2	Откл.	Откл.	Откл.	17
ПУ №3	3	Откл.	Откл.	Откл.	18

2.2.3.8 На рисунке 4 показан вариант построения сети «Протон-128», где ведущим является ППКОП «Протон-4», управление всеми ППКОП (№1, №2, №3, №4) производится с одного пульта, т.е. один пульт отображает состояние всех четырех приборов в сети.

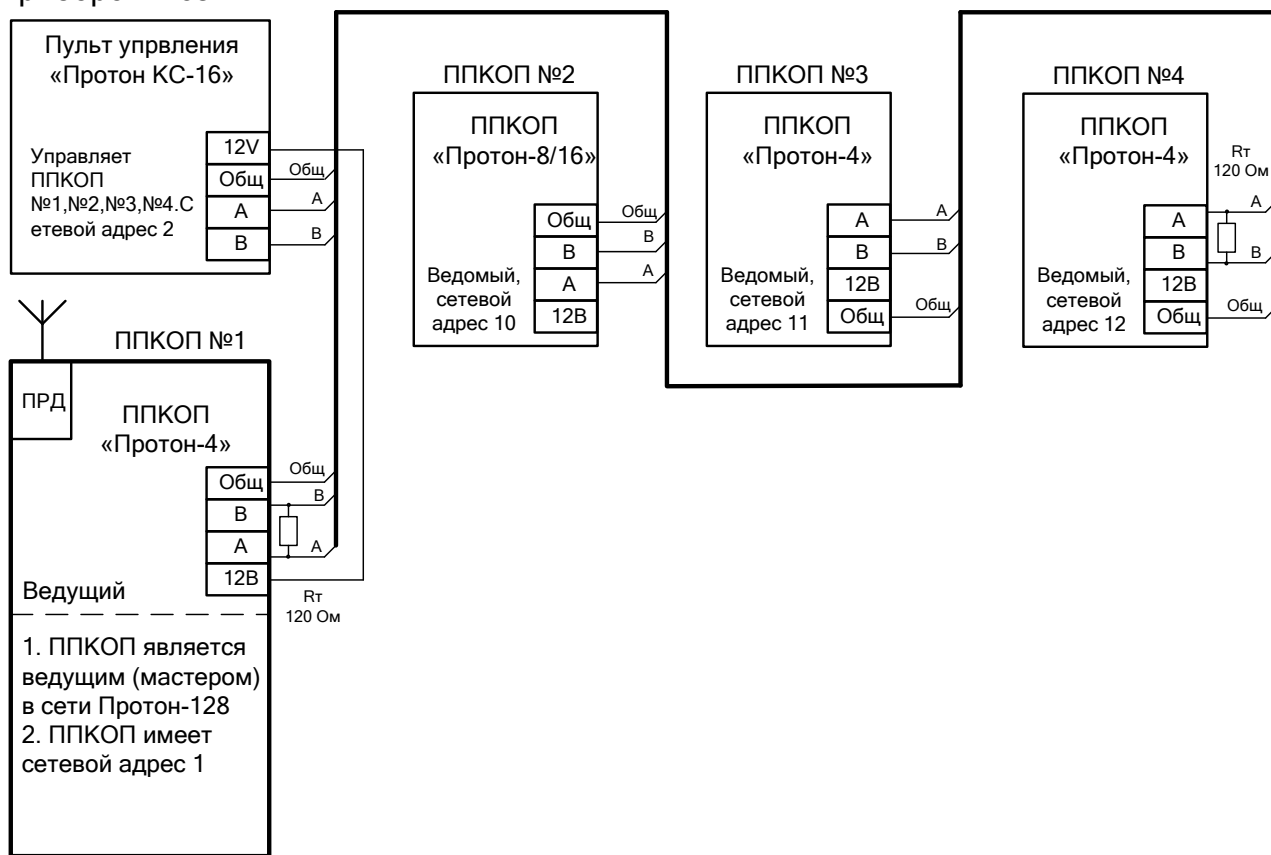


Рисунок 5 – Вариант схемы построения системы «Протон -128», где ведущим является ППКОП «Протон-4».

В таблице 10 приведены настройки пульта для правильной работы для примера, приведенного на рисунке 5.

Таблица 10 – Пример настройки пультов для рисунка 5.

Сетевой адрес ППКОП №1	Сетевой адрес ППКОП №2	Сетевой адрес ППКОП №3	Сетевой адрес ППКОП №4	Сетевой адрес пульта
1	10	11	12	2

2.2.3.9 На рисунке 6 показан вариант построения сети Протон-128, где ведущим является ППКОП «Протон-8/16», разбитый на 4 объекта (раздела), управление всеми разделами ППКОП №1 производится с пульта управления №1, управление ППКОП №2 производится с пульта управления №2, управление ППКОП №3 производится с пульта управления №3.

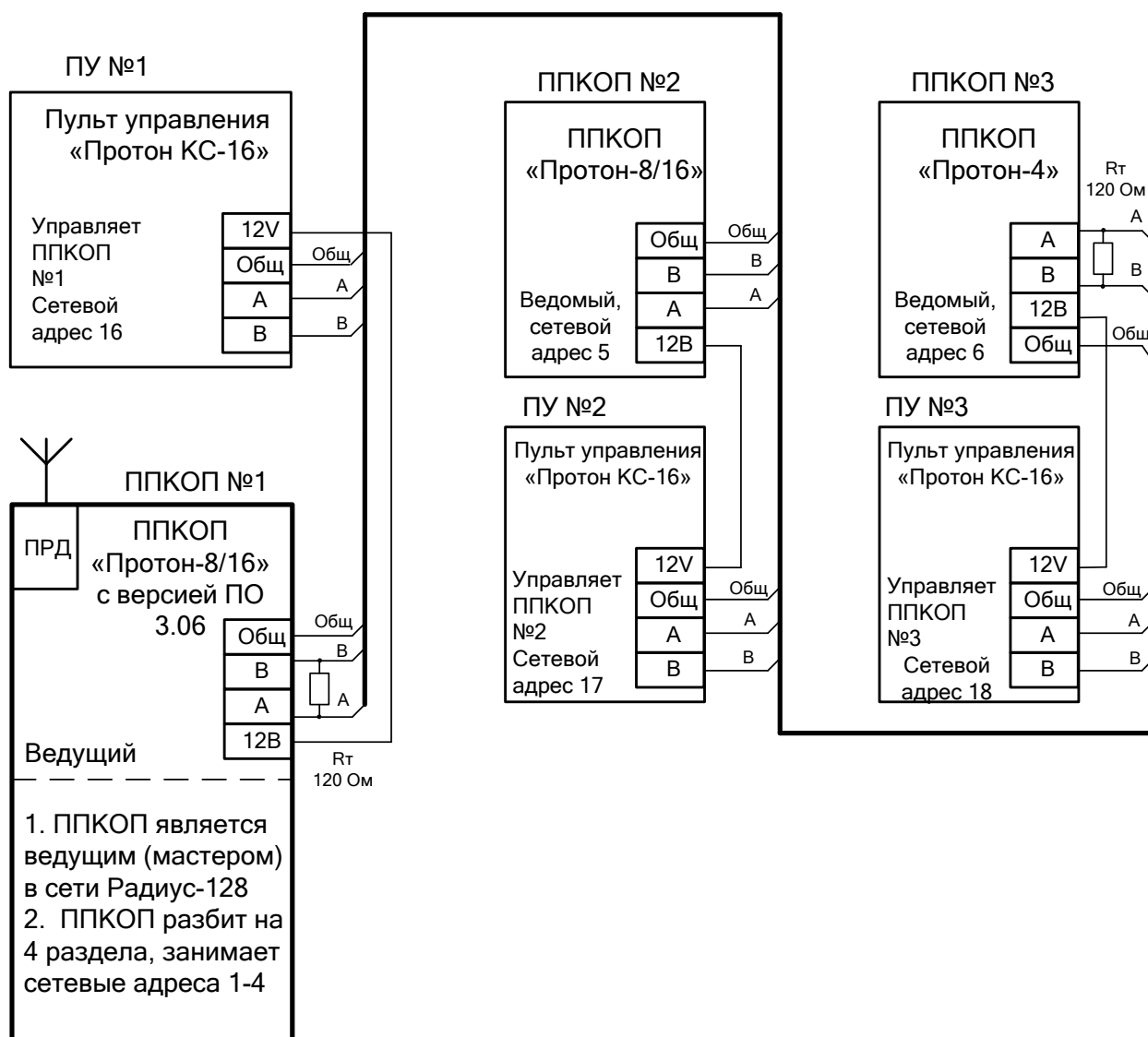


Рисунок 6 – Вариант схемы построения системы «Протон -128», где ведущим является ППКОП «Протон-8/16», разбитый на 4 объекта (раздела).

В таблице 11 приведены настройки пультов для правильной работы для примера, приведенного на рисунке 6.

Таблица 11 – Пример настройки пультов для рисунка 6.

Настройки пульта	Сетевой адрес ППКОП №1	Сетевой адрес ППКОП №2	Сетевой адрес ППКОП №3	Сетевой адрес ППКОП №4	Сетевой адрес пульта
ПУ №1	1	2	3	4	16
ПУ №2	5	Откл.	Откл.	Откл.	17
ПУ №3	6	Откл.	Откл.	Откл.	18

2.2.3.10 На рисунке 7 показан вариант простого подключения пульта к ППКОП. ППКОП разбит на 4 объекта (раздела), пульт управляет 4-мя объектами (разделами) ППКОП.

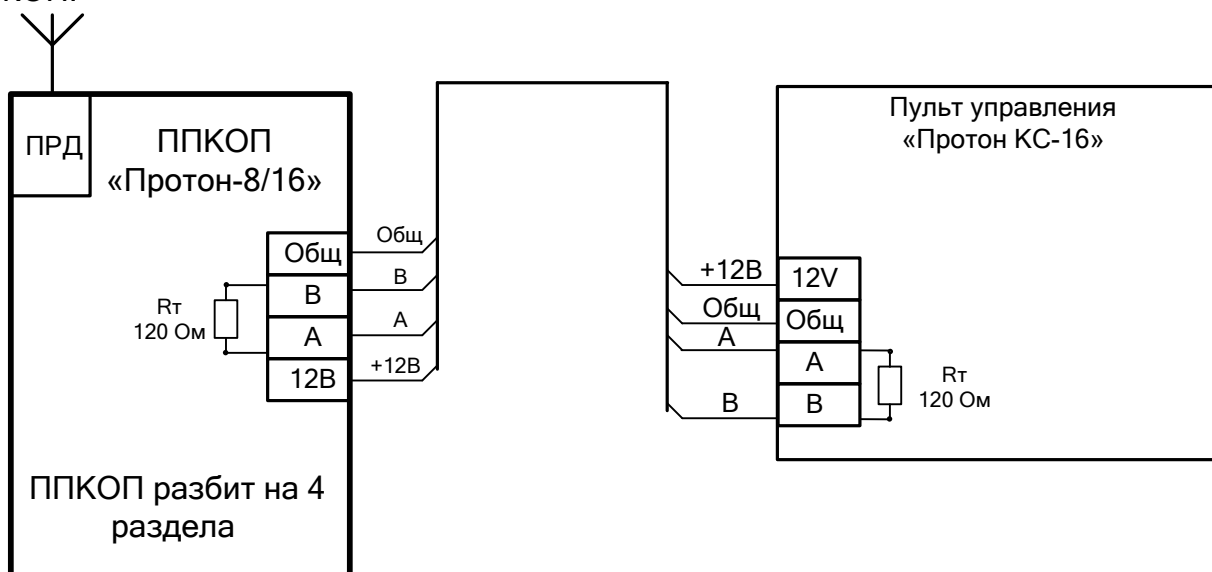


Рисунок 7 – Вариант схемы построения системы «Протон -128», где пульт подключен к ППКОП, разбитому на 4 объекта (раздела).

В таблице 12 приведены настройки пультов для правильной работы для примера, приведенного на рисунке 7.

Таблица 12 – Пример настройки пультов для рисунка 7.

Сетевой адрес ППКОП №1	Сетевой адрес ППКОП №2	Сетевой адрес ППКОП №3	Сетевой адрес ППКОП №4	Сетевой адрес пульта
1	2	3	4	16

### 2.2.4 Конфигурирование пульта

Перед использованием пульта его необходимо сконфигурировать.

#### 2.2.4.1 Вход в режим конфигурирования

а) Перед началом процедуры конфигурирования пульта необходимо отключить его питание.

б) Для входа в режим конфигурирования пульта необходимо нажать и удерживать одновременно две клавиши «F1» и «F2» и, не отпуская клавиши, следует подать питание пульта. Пульт, выполнив тестирование светодиодной индикации, перейдет в режим редактирования (редактирование параметра «Сетевой адрес ППКОП №1»).

Примечание - Клавиши «F1» и «F2» нужно удерживать нажатыми в течение всего времени теста индикации после подачи питания на пульт.



2.2.4.2 Конфигурирование пульта заключается в редактировании параметров:

- сетевой адрес ППКОП №1;
- сетевой адрес ППКОП №2;
- сетевой адрес ППКОП №3;
- сетевой адрес ППКОП №4;
- количество одновременно отображаемых объектов;
- сетевой адрес пульта в сети «Протон-128»;
- выбор внешнего считывателя.

2.2.4.3 Параметр «Сетевой адрес ППКОП (№1-№4)».

В пульте параметром «Сетевой адрес ППКОП(№1-№4)» задается значение сетевого адреса ППКОП (в сети «Протон-128»), которым управляет пульт.

Значение сетевого адреса ППКОП может быть установлено в диапазоне от 1 до 32.

**ВНИМАНИЕ!**

**СЕТЕВОЙ АДРЕС ППКОП, УСТАНОВЛИВАЕМЫЙ В ПУЛЬТЕ, – ЭТО НЕ ОБЪЕКТОВЫЙ НОМЕР ППКОП, А СЕТЕВОЙ АДРЕС ППКОП В СЕТИ «ПРОТОН-128».**

Примечания:

1 Для отображения состояния и управления ведущим прибором (без деления на объекты-разделы) в сети (мастером) в настройках пульта следует выставить в параметре «Сетевой адрес ППКОП №1» значение 1.

2 Если какой-либо прибор ППКОП поделен на объекты (разделы), то такой прибор занимает количество сетевых адресов в сети, равное количеству объектов (разделов) прибора. Например, для отображения состояния и управления ведущим прибором, поделенным на 4 объекта (раздела) в настройках пульта следует выставить в параметрах следующие значения:

- «Сетевой адрес ППКОП №1» значение 1.
- «Сетевой адрес ППКОП №2» значение 2.
- «Сетевой адрес ППКОП №3» значение 3.
- «Сетевой адрес ППКОП №4» значение 4.

При этом все другие приборы в сети не должны иметь сетевых адресов со значениями 1, 2, 3 и 4.

2.2.4.4 Параметр «Количество одновременно отображаемых объектов».

Производится выбор количества одновременно отображаемых объектов (разделов) ППКОП на передней панели пульта – одновременное отображение состояния четырех ППКОП или отображение состояния только одного ППКОП.

При значении параметра «Количество одновременно отображаемых объектов» равном 4, пульт является общим для всех объектов, при значении параметра, равном 1 – является пультом объекта.

2.2.4.5 Параметр «Сетевой адрес пульта в сети «Протон-128».

Задается значение сетевого адреса пульта, в зависимости от типа ведущего прибора:

а) при использовании пульта в сети «Протон-128», где ведущим является ППКОП «Протон-8» или «Протон-16», сетевые адреса подключаемых пультов должны находиться в диапазоне от 16 до 31, возможно подключение до 16 пультов.

б) при использовании пульта в сети «Протон-128», где ведущим является ППКОП «Протон-4», сетевые адреса подключаемых пультов должны находиться в диапазоне от 2 до 32, возможно подключение до 31 пульта.

Примечание - С предприятия-изготовителя пульт выпускается с установленным сетевым адресом 16.

#### 2.2.4.5 Параметр «Выбор внешнего считывателя».

Производится выбор считывателя, который подключен к пульту: считыватель ключей TouchMemory или считыватель Proximity карт по интерфейсу «Wiegand-26». Подключение считывателей изображено на рисунках 2 и 3.

#### 2.2.4.6 Значения параметров по умолчанию

В таблице 13 приведены значения параметров пульта по умолчанию.

Таблица 13 – Значения параметров по умолчанию

Наименование параметра	Значение параметра по умолчанию
Сетевой адрес ППКОП №1	1
Сетевой адрес ППКОП №2	2
Сетевой адрес ППКОП №3	3
Сетевой адрес ППКОП №4	4
Количество одновременно отображаемых объектов	один объект
Сетевой адрес пульта в сети «Протон-128	16
Выбор внешнего считывателя	TouchMemory

В такой конфигурации пульт имеет сетевой адрес 16, управляет работой приборов ППКОП с сетевыми адресами 1, 2, 3, 4, работает с выносным считывателем ключей TouchMemory.

#### 2.2.4.7 Редактирование параметров.

Редактирование параметров производится по циклу, изображенному на рисунке 8.

Режимы редактирования параметров, светодиодная индикация выбранного параметра и его диапазон значений изложены в таблице 14.

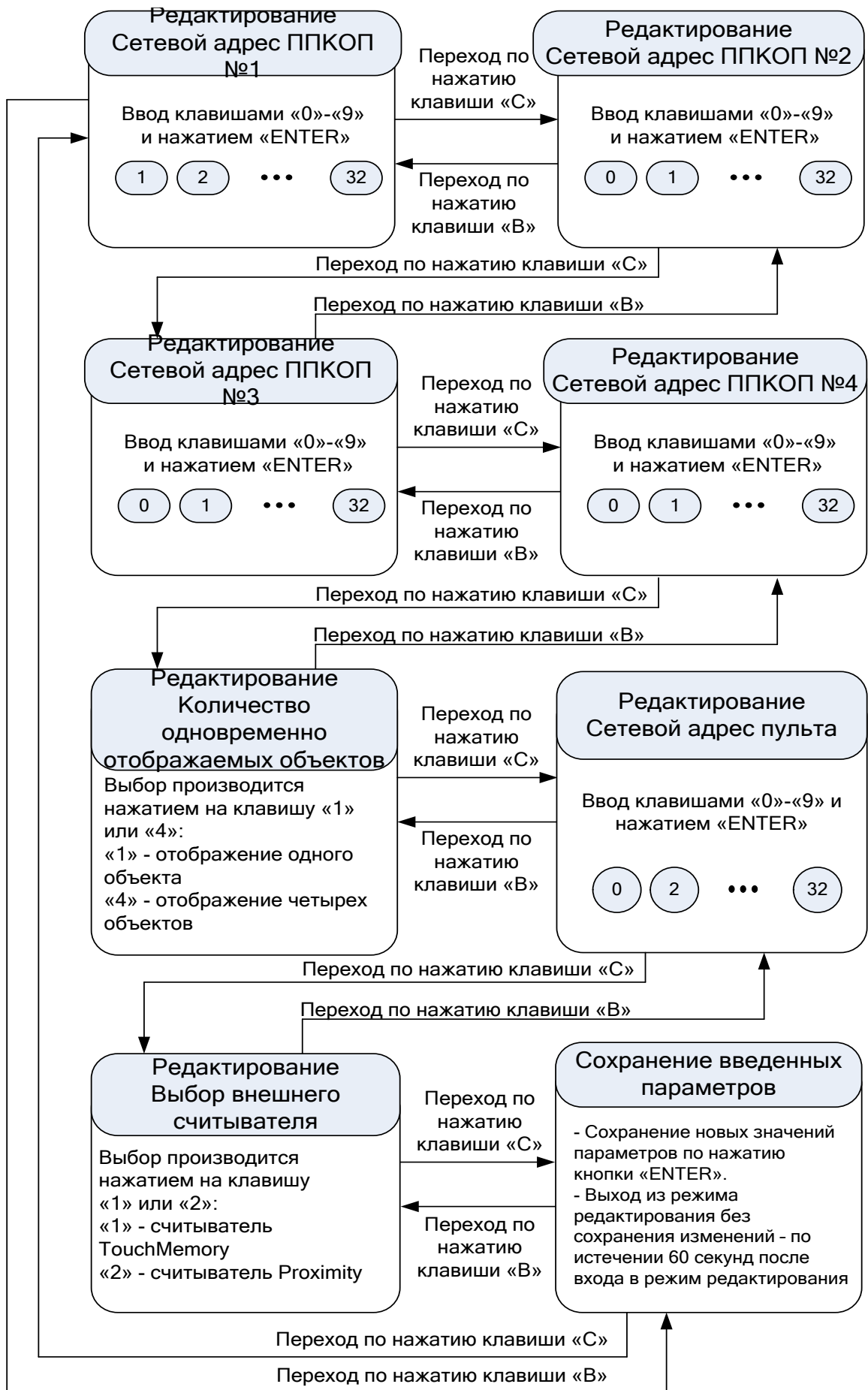


Рисунок 8 – Цикл редактирования параметров пульта.

Таблица 14 — Режимы редактирования параметров

Режим	Состояние светодиода					Диапазон значений	Описание режима
	РАЗДЕЛ				РЕЖИМ		
	1	2	3	4			
<b>Вход в режим редактирования параметров пульта</b>	Подать питание на пульт при нажатых клавишах «F1» и «F2». Удерживать в течение всего времени теста индикации.						
<b>Адрес прибора №1</b>	Зеленый включен	Погашен	Погашен	Погашен	Зеленый мигает	0 (управление прибором отключено), 1...32	Ввод на клавиатуре нужного значения. Подтверждение введенного значения – нажатием кнопки «ENTER» Нажатием клавиши «С» производится переход к следующему режиму, «В» - к предыдущему.
<b>Адрес прибора №2</b>	Погашен	Зеленый включен	Погашен	Погашен	Зеленый мигает	То же	То же
<b>Адрес прибора №3</b>	Погашен	Погашен	Зеленый включен	Погашен	Зеленый мигает	То же	То же
<b>Адрес прибора №4</b>	Погашен	Погашен	Погашен	Зеленый включен	Зеленый мигает	То же	То же
<b>Количество одновременно отображаемых объектов</b>	Зеленый включен				Зеленый включен	1	Нажатие клавиш «1»-отображается один объект «4» -отображаются четыре объекта
	Зеленый включен	Зеленый включен	Зеленый включен	Зеленый включен		4	
<b>Сетевой адрес пульта</b>	Погашен	Погашен	Погашен	Погашен	Красный мигает	1, 2 ... 32	Ввод на клавиатуре нужного значения. Подтверждение введенного значения – нажатием кнопки «ENTER» «С» - переход к следующему режиму. «В» - переход к предыдущему режиму.
<b>Выбор внешнего считывателя</b>	Погашен	Погашен	Погашен	Погашен	Красный включен	1 - Считыватель TouchMemory. 2 - Считыватель Proximity	Нажатие клавиши: «1» – выбор считывателя ключей TouchMemory; «2» – выбор считывателя Proximity карт. «С» - переход к следующему режиму. «В» - переход к предыдущему режиму.

Продолжение таблицы 14

Режим	Состояние светодиода				РЕЖИМ	Диапазон значений	Описание режима
	РАЗДЕЛ						
	1	2	3	4			
Выход из режима редактирования	Выход из режима редактирования без сохранения изменений производится автоматически по истечении 60 секунд после входа в режим.						
	Погашен	Погашен	Погашен	Погашен	Переключается красный/зеленый	–	- сохранение новых значений параметров по нажатию кнопки «ENTER». - выход из режима редактирования без сохранения изменений – по истечении 60 секунд после входа в режим редактирования

2.2.4.8 При редактировании сетевого адреса ППКОП или сетевого адреса пульта на светодиодах шлейфов «1» - «8» отображается сетевой адрес ППКОП, которым управляет пульт, или сетевой адрес пульта. Соответствие двоичного значения десятичному приведено в Приложении Б.

#### 2.2.4.9 Возврат к заводским установкам.

Возврат к заводским установкам производится после некорректного редактирования настроек пульта, следствием которого явилось нарушение связи с ППКОП, отображения состояния ППКОП и возможности управления им.

Возврат к заводским установкам производится в следующем порядке:

а) Отключить питание пульта.

б) Для входа в режим конфигурирования пульта со значениями параметров по умолчанию необходимо нажать и удерживать одновременно клавиши «F1» и «F4» и, не отпуская клавиши, следует подать питание пульта. Пульт, выполнив тестирование светодиодной индикации, начнет работать со значениями параметров по умолчанию в соответствии с таблицей 13.

### 3 ТЕХНИЧЕСКОЕ ОБСЛУЖИВАНИЕ

Техническое обслуживание пульта производится по плано-предупредительной системе, которая предусматривает годовое техническое обслуживание.

Работы по годовому техническому обслуживанию выполняются работником обслуживающей организации и включают:

- проверку внешнего состояния пульта;
- проверку надежности крепления пульта, состояния внешних монтажных проводов.

### 4 ХРАНЕНИЕ

Хранение прибора в потребительской таре соответствует условиям хранения 1 по ГОСТ 15150-69.

В помещениях для хранения прибора не должно быть паров кислот, щелочей, агрессивных газов и других вредных примесей, вызывающих коррозию.

Срок хранения прибора в упаковке без переконсервации не более 6 месяцев.

### 5 ТРАНСПОРТИРОВАНИЕ

Транспортирование упакованных приборов производится любым видом транспорта.

Условия транспортирования упакованных приборов в части воздействия климатических факторов должно соответствовать условиям хранения 5 по ГОСТ 15150, а в части механических воздействий условиям средние (С) по ГОСТ 23470.

### 6 СВЕДЕНИЯ О ПРЕДПРИЯТИИ-ИЗГОТОВИТЕЛЕ

ООО НПО "Центр – Протон», 454003, г. Челябинск, ул. Салавата Юлаева, д. 29-Б  
Телефоны отдела продаж: 8-(351)-796-7930, 8-(351)-796-7938  
Техническая поддержка: 8-(351)-796-7932  
Факс: 8-(351)-796-7935

E-mail: [info@center-proton.ru](mailto:info@center-proton.ru)

<http://www.center-proton.ru>

<http://центр-протон.рф>

### 7 СВЕДЕНИЯ О СЕРТИФИКАЦИИ ИЗДЕЛИЯ

Клавиатура «Протон КС-16» в составе приборов УОО «Протон-4», «Протон-8», «Протон-16» имеет сертификат соответствия требованиям Технического регламента о требованиях пожарной безопасности (Федеральный закон №123-ФЗ)

№ С-RU.ПБ25.В.03287. Срок действия сертификата до 02.09.2020г.

## ПРИЛОЖЕНИЕ А

## Сведения об изменениях версий прибора

В таблице А.1 представлены сведения об изменениях версий ПО прибора.

Таблица А.1

Версия ПО	Начало выпуска	Версия ПО для обновления	Описание
1.1	Декабрь 2010г.	1.0	Запуск производства
1.2	Ноябрь 2012г.	1.0 1.1	1. Расширен диапазон значений сетевых адресов ППКОП, которым управляет пульт. 2. Конфигурирование пульта производится только с клавиатуры, игнорируя положение переключателей (джамперов) J1...J8. 3. Расширен диапазон значений номеров пользователей в режиме программирования паролей (до 255).
1.21	Октябрь 2014г.	1.0 1.1 1.2	1. В настройках по умолчанию устанавливается отображение одного объекта (№ 1) вместо четырех. 2. Светодиод РЕЖИМ дополнительно отображает исправность двухстороннего радиоканала связи прибора с ПЦН
1.22	Июнь 2015г.	1.0 1.1 1.2	Добавлена возможность обновления версии пользователями

В таблице представлено:

- в колонке «Версия ПО» - версия ПО прибора у пользователя;
- в колонке «Начало выпуска» - месяц начала выпуска приборов с такой версией ПО.
- в колонке «Версия ПО для обновления» представлены возможные версии ПО, доступные для обновления текущей версии прибора.

## ПРИЛОЖЕНИЕ Б

Соответствие двоичного номера (№) на светодиодах «1» - «8» десятичному значению

Таблица Б.1 - Соответствие двоичного номера (№) на светодиодах «1» - «8» десятичному значению.

№	1	2	3	4	5	6	7	8	№	1	2	3	4	5	6	7	8	№	1	2	3	4	5	6	7	8
0	-	-	-	-	-	-	-	+ <sup>1</sup>	50	-	-	+	+	-	-	+	-	100	-	+	+	-	-	+	-	-
1	-	-	-	-	-	-	-	+	51	-	-	+	+	-	-	+	+	101	-	+	+	-	-	+	-	+
2	-	-	-	-	-	-	+	-	52	-	-	+	+	-	+	-	-	102	-	+	+	-	-	+	+	-
3	-	-	-	-	-	-	+	+	53	-	-	+	+	-	+	-	+	103	-	+	+	-	-	+	+	+
4	-	-	-	-	-	+	-	-	54	-	-	+	+	-	+	+	-	104	-	+	+	-	+	-	-	-
5	-	-	-	-	-	+	-	+	55	-	-	+	+	-	+	+	+	105	-	+	+	-	+	-	-	+
6	-	-	-	-	-	+	+	-	56	-	-	+	+	+	-	-	-	106	-	+	+	-	+	-	+	-
7	-	-	-	-	-	+	+	+	57	-	-	+	+	+	-	-	+	107	-	+	+	-	+	-	+	+
8	-	-	-	-	+	-	-	-	58	-	-	+	+	+	-	+	-	108	-	+	+	-	+	+	-	-
9	-	-	-	-	+	-	-	+	59	-	-	+	+	+	-	+	+	109	-	+	+	-	+	+	-	+
10	-	-	-	-	+	-	+	-	60	-	-	+	+	+	+	-	-	110	-	+	+	-	+	+	+	-
11	-	-	-	-	+	-	+	+	61	-	-	+	+	+	+	-	+	111	-	+	+	-	+	+	+	+
12	-	-	-	-	+	+	-	-	62	-	-	+	+	+	+	+	-	112	-	+	+	+	-	-	-	-
13	-	-	-	-	+	+	-	+	63	-	-	+	+	+	+	+	+	113	-	+	+	+	-	-	-	+
14	-	-	-	-	+	+	+	-	64	-	+	-	-	-	-	-	-	114	-	+	+	+	-	-	+	-
15	-	-	-	-	+	+	+	+	65	-	+	-	-	-	-	-	+	115	-	+	+	+	-	-	+	+
16	-	-	-	+	-	-	-	-	66	-	+	-	-	-	-	+	-	116	-	+	+	+	-	+	-	-
17	-	-	-	+	-	-	-	+	67	-	+	-	-	-	-	+	+	117	-	+	+	+	-	+	-	+
18	-	-	-	+	-	-	+	-	68	-	+	-	-	-	+	-	-	118	-	+	+	+	-	+	+	-
19	-	-	-	+	-	-	+	+	69	-	+	-	-	-	+	-	+	119	-	+	+	+	-	+	+	+
20	-	-	-	+	-	+	-	-	70	-	+	-	-	-	+	+	-	120	-	+	+	+	+	-	-	-
21	-	-	-	+	-	+	-	+	71	-	+	-	-	-	+	+	+	121	-	+	+	+	+	-	-	+
22	-	-	-	+	-	+	+	-	72	-	+	-	-	+	-	-	-	122	-	+	+	+	+	-	+	-
23	-	-	-	+	-	+	+	+	73	-	+	-	-	+	-	-	+	123	-	+	+	+	+	-	+	+
24	-	-	-	+	+	-	-	-	74	-	+	-	-	+	-	+	-	124	-	+	+	+	+	+	-	-
25	-	-	-	+	+	-	-	+	75	-	+	-	-	+	-	+	+	125	-	+	+	+	+	+	-	+
26	-	-	-	+	+	-	+	-	76	-	+	-	-	+	+	-	-	126	-	+	+	+	+	+	+	-
27	-	-	-	+	+	-	+	+	77	-	+	-	-	+	+	-	+	127	-	+	+	+	+	+	+	+
28	-	-	-	+	+	+	-	-	78	-	+	-	-	+	+	+	-	128	+	-	-	-	-	-	-	-
29	-	-	-	+	+	+	-	+	79	-	+	-	-	+	+	+	+	129	+	-	-	-	-	-	-	+
30	-	-	-	+	+	+	+	-	80	-	+	-	+	-	-	-	-	130	+	-	-	-	-	-	+	-
31	-	-	-	+	+	+	+	+	81	-	+	-	+	-	-	-	+	131	+	-	-	-	-	-	+	+
32	-	-	+	-	-	-	-	-	82	-	+	-	+	-	-	+	-	132	+	-	-	-	-	+	-	-
33	-	-	+	-	-	-	-	+	83	-	+	-	+	-	-	+	+	133	+	-	-	-	-	+	-	+
34	-	-	+	-	-	-	+	-	84	-	+	-	+	-	+	-	-	134	+	-	-	-	-	+	+	-
35	-	-	+	-	-	-	+	+	85	-	+	-	+	-	+	-	+	135	+	-	-	-	-	+	+	+
36	-	-	+	-	-	+	-	-	86	-	+	-	+	-	+	+	-	136	+	-	-	-	+	-	-	-
37	-	-	+	-	-	+	-	+	87	-	+	-	+	-	+	+	+	137	+	-	-	-	+	-	-	+
38	-	-	+	-	-	+	+	-	88	-	+	-	+	+	-	-	-	138	+	-	-	-	+	-	+	-
39	-	-	+	-	-	+	+	+	89	-	+	-	+	+	-	-	+	139	+	-	-	-	+	-	+	+
40	-	-	+	-	+	-	-	-	90	-	+	-	+	+	-	+	-	140	+	-	-	-	+	+	-	-
41	-	-	+	-	+	-	-	+	91	-	+	-	+	+	-	+	+	141	+	-	-	-	+	+	-	+
42	-	-	+	-	+	-	+	-	92	-	+	-	+	+	+	-	-	142	+	-	-	-	+	+	+	-
43	-	-	+	-	+	-	+	+	93	-	+	-	+	+	+	-	+	143	+	-	-	-	+	+	+	+
44	-	-	+	-	+	+	-	-	94	-	+	-	+	+	+	+	-	144	+	-	-	+	-	-	-	-
45	-	-	+	-	+	+	-	+	95	-	+	-	+	+	+	+	+	145	+	-	-	+	-	-	-	+
46	-	-	+	-	+	+	+	-	96	-	+	+	-	-	-	-	-	146	+	-	-	+	-	-	+	-
47	-	-	+	-	+	+	+	+	97	-	+	+	-	-	-	-	+	147	+	-	-	+	-	-	+	+
48	-	-	+	+	-	-	-	-	98	-	+	+	-	-	-	+	-	148	+	-	-	+	-	+	-	-
49	-	-	+	+	-	-	-	+	99	-	+	+	-	-	-	+	+	149	+	-	-	+	-	+	-	+



Продолжение таблицы Б.1.

№	1	2	3	4	5	6	7	8	№	1	2	3	4	5	6	7	8	№	1	2	3	4	5	6	7	8
150	+	-	-	+	-	+	+	-	186	+	-	+	+	+	-	+	-	222	+	+	-	+	+	+	+	-
151	+	-	-	+	-	+	+	+	187	+	-	+	+	+	-	+	+	223	+	+	-	+	+	+	+	+
152	+	-	-	+	+	-	-	-	188	+	-	+	+	+	+	-	-	224	+	+	+	-	-	-	-	-
153	+	-	-	+	+	-	-	+	189	+	-	+	+	+	+	-	+	225	+	+	+	-	-	-	-	+
154	+	-	-	+	+	-	+	-	190	+	-	+	+	+	+	+	-	226	+	+	+	-	-	-	+	-
155	+	-	-	+	+	-	+	+	191	+	-	+	+	+	+	+	+	227	+	+	+	-	-	-	+	+
156	+	-	-	+	+	+	-	-	192	+	+	-	-	-	-	-	-	228	+	+	+	-	-	+	-	-
157	+	-	-	+	+	+	-	+	193	+	+	-	-	-	-	-	+	229	+	+	+	-	-	+	-	+
158	+	-	-	+	+	+	+	-	194	+	+	-	-	-	-	+	-	230	+	+	+	-	-	+	+	-
159	+	-	-	+	+	+	+	+	195	+	+	-	-	-	-	+	+	231	+	+	+	-	-	+	+	+
160	+	-	+	-	-	-	-	-	196	+	+	-	-	-	+	-	-	232	+	+	+	-	+	-	-	-
161	+	-	+	-	-	-	-	+	197	+	+	-	-	-	+	-	+	233	+	+	+	-	+	-	-	+
162	+	-	+	-	-	-	+	-	198	+	+	-	-	-	+	+	-	234	+	+	+	-	+	-	+	-
163	+	-	+	-	-	-	+	+	199	+	+	-	-	-	+	+	+	235	+	+	+	-	+	-	+	+
164	+	-	+	-	-	+	-	-	200	+	+	-	-	+	-	-	-	236	+	+	+	-	+	+	-	-
165	+	-	+	-	-	+	-	+	201	+	+	-	-	+	-	-	+	237	+	+	+	-	+	+	-	+
166	+	-	+	-	-	+	+	-	202	+	+	-	-	+	-	+	-	238	+	+	+	-	+	+	+	-
167	+	-	+	-	-	+	+	+	203	+	+	-	-	+	-	+	+	239	+	+	+	-	+	+	+	+
168	+	-	+	-	+	-	-	-	204	+	+	-	-	+	+	-	-	240	+	+	+	+	-	-	-	-
169	+	-	+	-	+	-	-	+	205	+	+	-	-	+	+	-	+	241	+	+	+	+	-	-	-	+
170	+	-	+	-	+	-	+	-	206	+	+	-	-	+	+	+	-	242	+	+	+	+	-	-	+	-
171	+	-	+	-	+	-	+	+	207	+	+	-	-	+	+	+	+	243	+	+	+	+	-	-	+	+
172	+	-	+	-	+	+	-	-	208	+	+	-	+	-	-	-	-	244	+	+	+	+	-	+	-	-
173	+	-	+	-	+	+	-	+	209	+	+	-	+	-	-	-	+	245	+	+	+	+	-	+	-	+
174	+	-	+	-	+	+	+	-	210	+	+	-	+	-	-	+	-	246	+	+	+	+	-	+	+	-
175	+	-	+	-	+	+	+	+	211	+	+	-	+	-	-	+	+	247	+	+	+	+	-	+	+	+
176	+	-	+	+	-	-	-	-	212	+	+	-	+	-	+	-	-	248	+	+	+	+	+	-	-	-
177	+	-	+	+	-	-	-	+	213	+	+	-	+	-	+	-	+	249	+	+	+	+	+	-	-	+
178	+	-	+	+	-	-	+	-	214	+	+	-	+	-	+	+	-	250	+	+	+	+	+	-	+	-
179	+	-	+	+	-	-	+	+	215	+	+	-	+	-	+	+	+	251	+	+	+	+	+	-	+	+
180	+	-	+	+	-	+	-	-	216	+	+	-	+	+	-	-	-	252	+	+	+	+	+	+	-	-
181	+	-	+	+	-	+	-	+	217	+	+	-	+	+	-	-	+	253	+	+	+	+	+	+	-	+
182	+	-	+	+	-	+	+	-	218	+	+	-	+	+	-	+	-	254	+	+	+	+	+	+	+	-
183	+	-	+	+	-	+	+	+	219	+	+	-	+	+	-	+	+	255	+	+	+	+	+	+	+	+
184	+	-	+	+	+	-	-	-	220	+	+	-	+	+	+	-	-	X								
185	+	-	+	+	+	-	-	+	221	+	+	-	+	+	+	-	+	X								

Примечания:

1 «1» - Значение 0 отображается включенным красным цветом светодиода С1;

2 «+» - светодиод горит зеленым цветом (включен);

3 «-» - светодиод погашен (выключен).

**ПРИЛОЖЕНИЕ В**

Чертежи, необходимые для проведения монтажа и настройки.

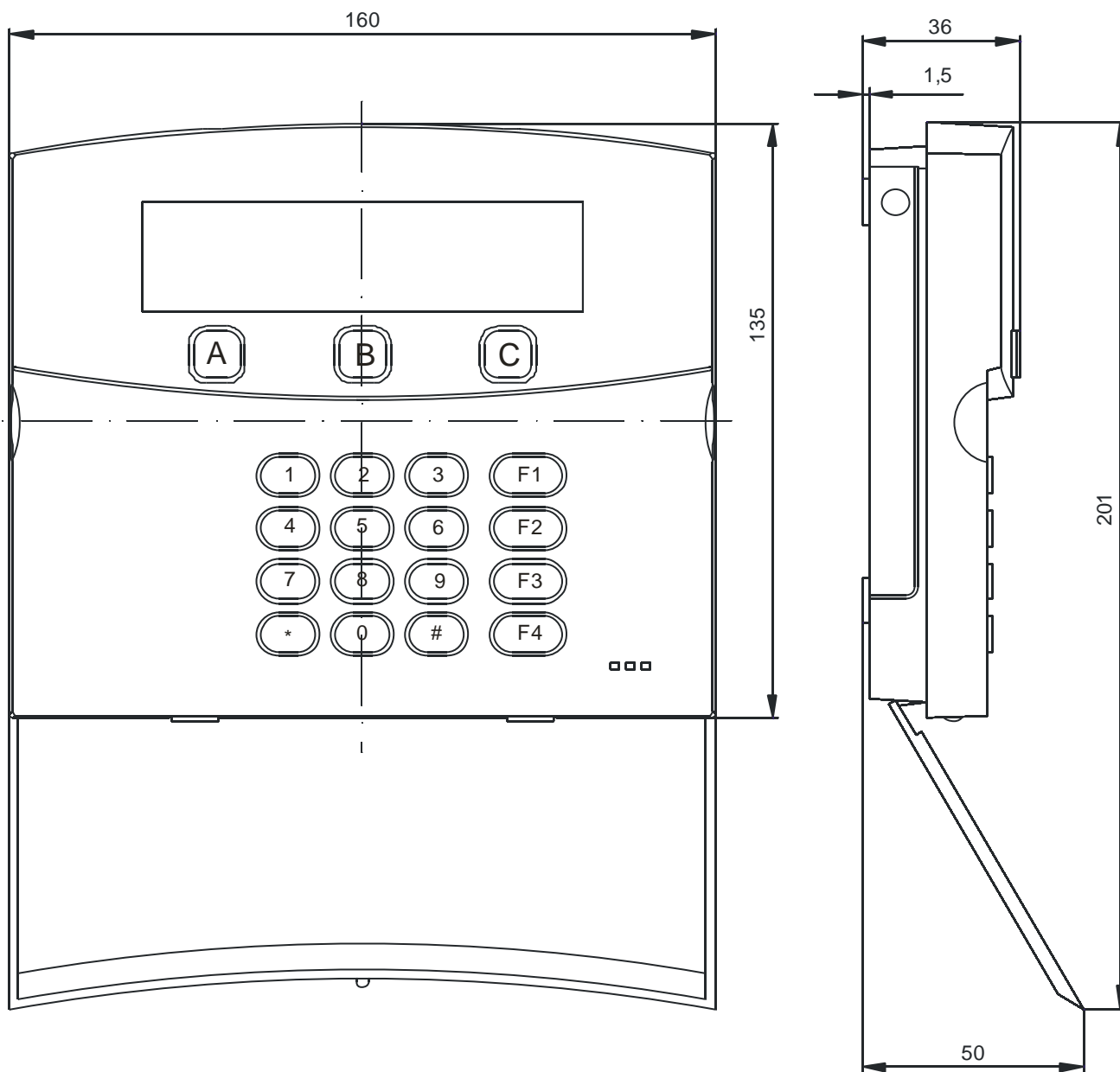


Рисунок В.1 – Габаритный чертеж корпуса (крышка откинута).

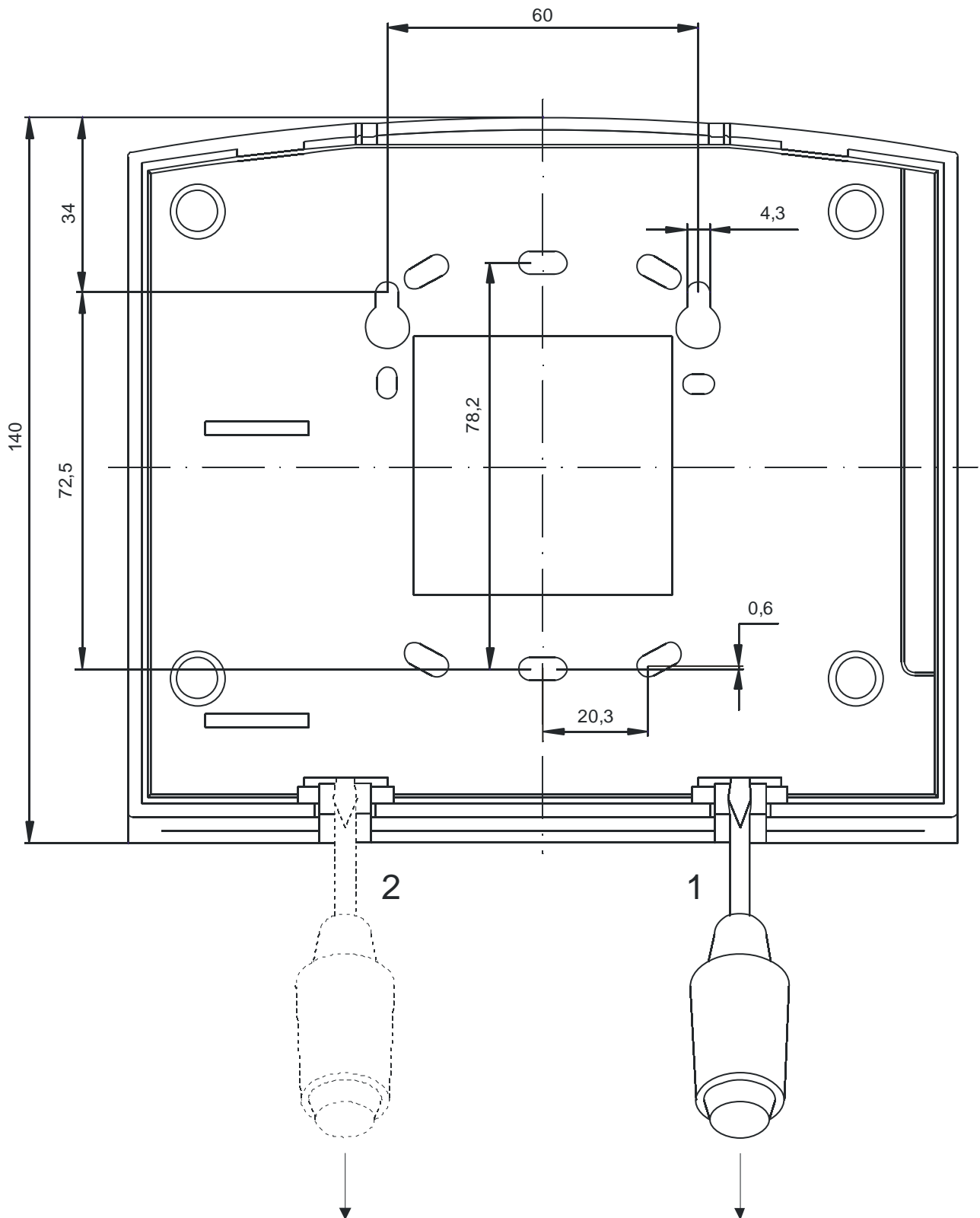


Рисунок В.2 – Чертеж отверстий в корпусе для крепления пульта (вид сзади).  
Порядок разборки корпуса.

Стрелками показано движение рукоятки отвертки для разборки корпуса.

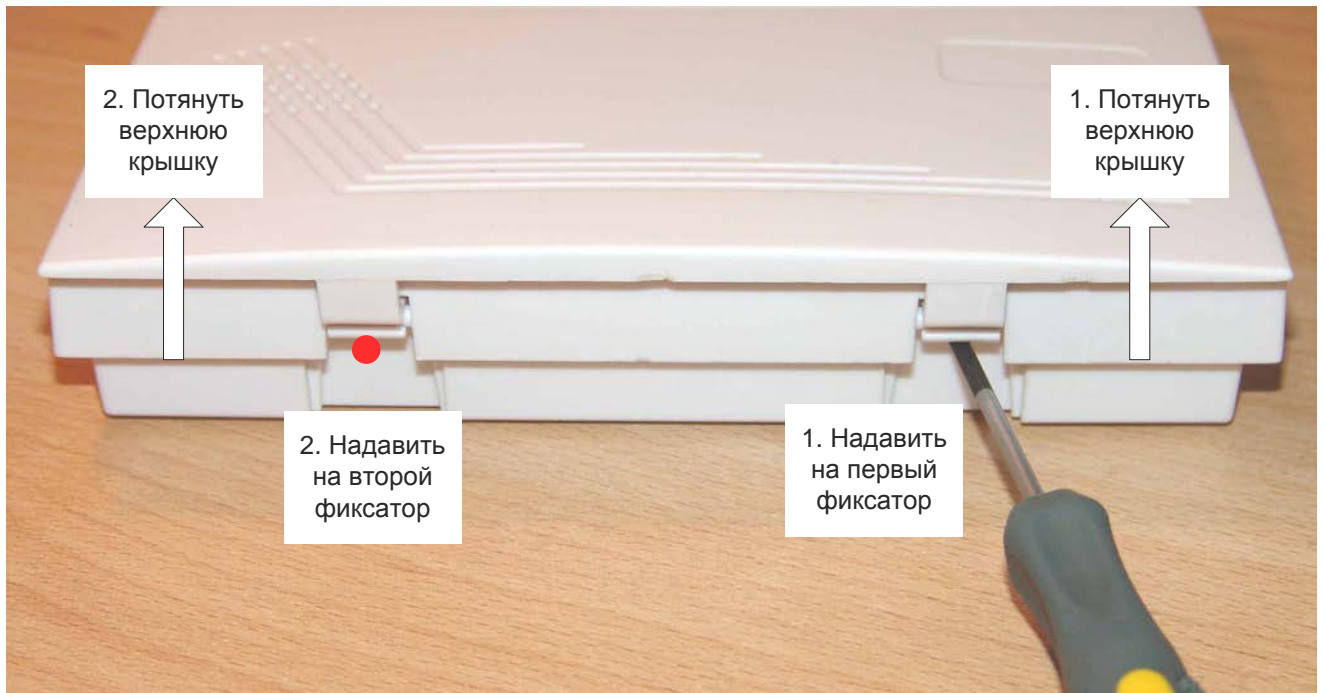


Рисунок В.3 - Порядок снятия верхней крышки пульта «Протон КС-16» в смонтированном на стену состоянии